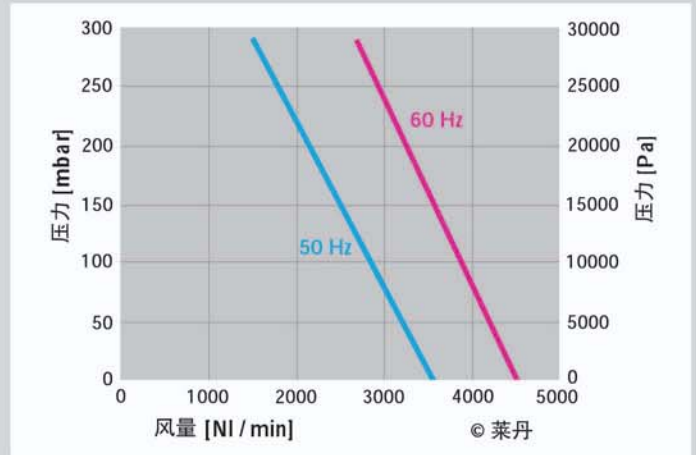


AIRPACK: 高压鼓风机

如果需要高压风源，那么 AIRPACK 可能是唯一的选择！特别同时也要提供高风量的场合，几乎都采用 AIRPACK 作为解决方案的关键部分。它拥有着强大的动力也即意味着可以同时为若干莱丹加热器提供风源。尤其在使用莱丹 Blow - Off 型风嘴时，只有 AIRPACK 能够提供足够高的风压以保证加工流程的顺利进行。

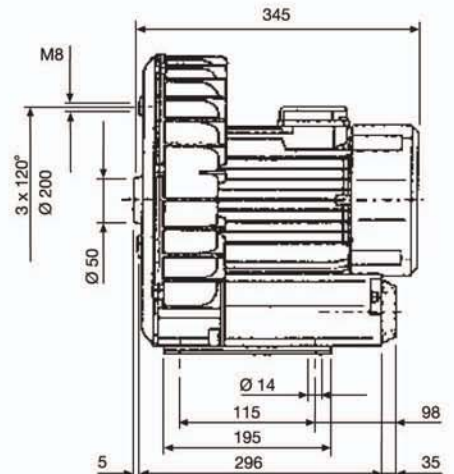
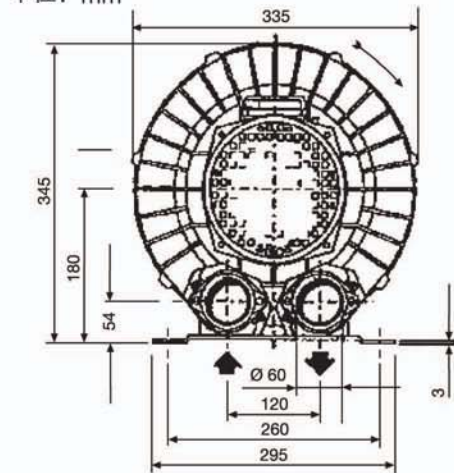
高压鼓风机

AIRPACK



技术参数			
旋涡式鼓风机			
频率	Hz	50	60
空气流量 (20 °C)	l/min	3500	4500
静态压力	Pa	29000	29000
最高环境温度	°C	40	40
噪音值	LpA (dB)	73	73
环境保护执行标准	(IEC 60529)	IP 54	IP 54
进风口外径	mm	∅ 60	∅ 60
出风口外径	mm	∅ 60	∅ 60
重量	kg	25.0	25.0
认证标识		CE	CE
授权标识		Ⓢ	Ⓢ
保护等级 I		Ⓢ	Ⓢ

安装尺寸, 单位: mm



电压	V~ 50Hz	1 x 120	1 x 230	3 x 230 / 400	3 x 500
	60Hz			3 x 440 - 480	
功率	W	250	250	250	250
无电源线	订货号	103.434		103.429	103.435
3米电源线 / 欧标插头	订货号		103.432		

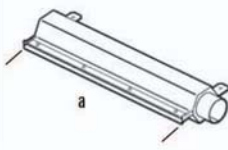
电压	V~ 50Hz	3 x 230 / 400
	60Hz	3 x 440 - 480
功率	W	2200
无电源线	订货号	119.358

根据客户要求可提供特殊规格的产品

高压鼓风机 AIRPACK 适用附件 (Φ60mm)

107.287		Φ38mm, Φ60mm 风管卡箍
107.241		Φ38mm 盖帽, 和风分配管为直插式连接, (风分配管型号: 107.292, 107.293)
107.288		PVC 风管, Φ60mm
107.240		Φ60mm 盖帽, 和风分配管为直插式连接, (风分配管型号: 107.298)
107.291		风分配管, 1 个出风口, 和 Φ38mm 软管连接, 与鼓风机出风口为直插式连接
107.292		风分配管, 2 个出风口, 和 Φ38mm 软管连接, 与鼓风机出风口为直插式连接
107.278		风分配管, 和鼓风机出风口为直插式连接
110.895		不锈钢过滤网, 直插式安装在鼓风机进风口处

Blow-off 系列风嘴

125.907 125.908		Blow - off 风嘴, 直插式 出风口间隙 可在 1 - 5.5 mm 之间调整 a = 300 a = 500 Φ60mm 连接头 适用于 AIRPACK
--------------------	--	---

根据客户要求可提供特殊风嘴

如果使用非莱丹公司鼓风机, 压缩机或附件,
则莱丹公司不予提供保修。