

莱丹LHS PREMIUM系列 加热器



请在使用前仔细阅读本操作手册，并将手册妥善保存，便于今后查阅参考。

应用范围

莱丹LHS PREMIUM系列加热器适合装在机器、设备或电器上，可持续运行，用于：

- 各种类型的干燥和加热工艺；
- 包装薄膜和成型部件的收缩和焊接；
- 链条式平炉或热隧道的加热；
- 无溶剂粘剂和热熔型粘剂的活化和解结；
- 包装材料（比如瓶子、塞子和容器）灭菌；
- 合成纤维和织物的分离和融合；
- 薄型金属部件的锡焊；
- （混料和装瓶操作中）混料工艺加速和泡沫消解；
- 热塑性塑料的焊接；
- 塑料模具毛边的清除；
- 塑料表面抛光。



LHS PREMIUM 20S
LHS PREMIUM 20L



LHS PREMIUM 40S
LHS PREMIUM 40L



LHS PREMIUM 60S
LHS PREMIUM 60L

莱丹LHS SYSTEM系列 加热器



请在使用前仔细阅读本操作手册，并将手册妥善保存，便于今后查阅参考。

应用范围

莱丹LHS SYSTEM系列加热器适合装配在机器、设备或电器上，可持续运行，用于：

- 各种类型的干燥和加热工艺；
- 包装薄膜和成型部件的收缩和焊接；
- 链条式平炉或热隧道的加热；
- 无溶剂粘剂和热熔型粘剂的活化和解结；
- 包装材料（比如瓶子、塞子和容器）灭菌；
- 合成纤维和织物的分离和融合；
- 薄型金属部件的锡焊；
- （混料和装瓶操作中）混料工艺加速和泡沫消解；
- 热塑性塑料的焊接；
- 塑料模具毛边的清除；
- 塑料表面抛光。



LHS SYSTEM 20S
LHS SYSTEM 20L



LHS SYSTEM 40S
LHS SYSTEM 40L



LHS SYSTEM 60S
LHS SYSTEM 60L



警告



危险! 打开设备后, 会露出带电的部件和接头, 因此, 要先从总插座上拔下电源插头, 然后才打开。**要注意不同的电源电压。**



如果加热器安装和使用不当, 会造成**火灾或爆炸**, 尤其是靠近易燃材料和易爆气体时。



部件外壳和喷嘴尚未冷却时, 不要直接用手去接触, 否则会造成**烫伤**。不要将热风对着人或动物吹。



小心



要使用与设备上注明的**额定电压**一致的电压。

符合IEC/EN 61000-3-11, $Z_{max} = 0.47\Omega + j 0.029\Omega$ 。需要的话, 请咨询供电机构。



I级保护等级的设备应该用保护导体接地。



设备操作时要有人**监督**, 以免热风吹到操作人员看不到的易燃材料。



不要让设备**弄湿**或**上潮**。

技术参数 LHS SYSTEM	20S	20L	40S	40L	60S	60L
电压, V~	100 – 230	200 – 230	100 – 230	3×230 – 3×440	3×230 – 3×480	3×230 – 3×480
频率, Hz	50/60	50/60	50/60	50/60	50/60	50/60
功率, kW	1.0 / 2.0	3.3	2.0 / 4.0	2.0 / 4.0	4.0 / 6.0	5.0 – 16.0
最小风量, l/min	min. 100	min. 200	min. 200	min. 200	min. 300	min. 400
最高温度, °C	max. 650	max. 650	max. 650	max. 650	max. 650	max. 650
环境温度, °C	<65	<65	<65	<65	<65	<65
重量, 千克	0.55	0.65	0.85	0.95	3.15	3.65
尺寸, mm	237×97×92	267×97×92	246×112×103	276×112×103	379×116×137	379×116×137
合格标志	CE		CE	CE	CE	CE
认可标志	CS		CS	CS	CS	CS
认证体系	CCA		CCA	CCA	CCA	CCA
保护等级 I						
保护等级 II						

安装

- 安装设备时，要保证：
 - 只有冷空气输入；
 - 没有（热风）回流；
 - 没有从其他设备吹来的热风。
- 避免机器出现机械振动和摇晃。
- 安装尺寸参见第 5、6、7 页。

供气

- 妥善保护设备和加热部件，运行时千万不要低于最小风量，也不能超过最高温度（部件外壳前方 3mm 处测得的最热点）。一旦低于最小流量，应立即切断电源。
- 只能给加热器提供最高 80℃ 的进风。
- 注意气流方向。
- 必须使用莱丹的鼓风机供气（注意旋转方向和电气连接）。
- 如果在灰尘较大的环境中使用，必须在进气接口处安装莱丹的不锈钢过滤器。如果灰尘问题实在严重（比如金属、带电或湿的灰尘），必须采用特殊过滤器，以免出现设备短路。

操作

- 必须由合格的电工按电路图（第 5、6、7 页）进行设备的接线连接。
- 安装适当的喷嘴。
- 检查气流是否通畅，否则热风回流可能损坏设备（并造成火灾！）。
- 注意：按照技术要求（第 2 页）保持最小风量。
- 接通电源。
- 等设备冷却后才开始使用。

注意：千万不要在没有接通气流的时候让设备运转！

功能：加热部件保护

如果加热部件过热，加热部件的电源会自动切断，报警继电器触头会打开。

功能：设备保护

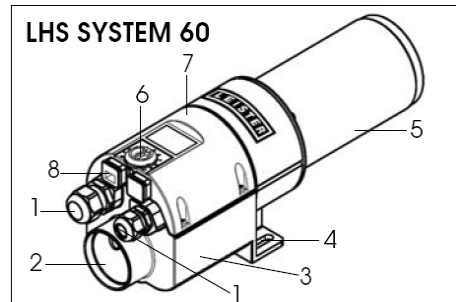
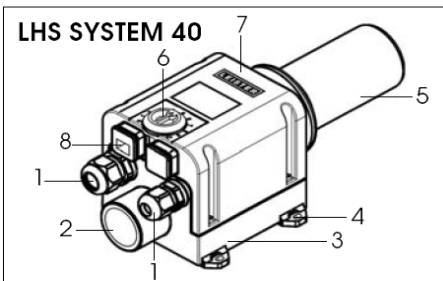
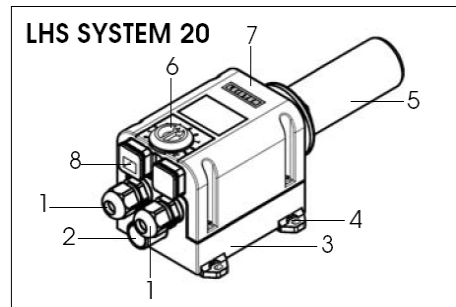
如果设备过热（气流过热或出现热风回流），加热部件的电源会自动切断，报警继电器的运行触头会打开。

加热部件或设备保护动作时应采取的措施

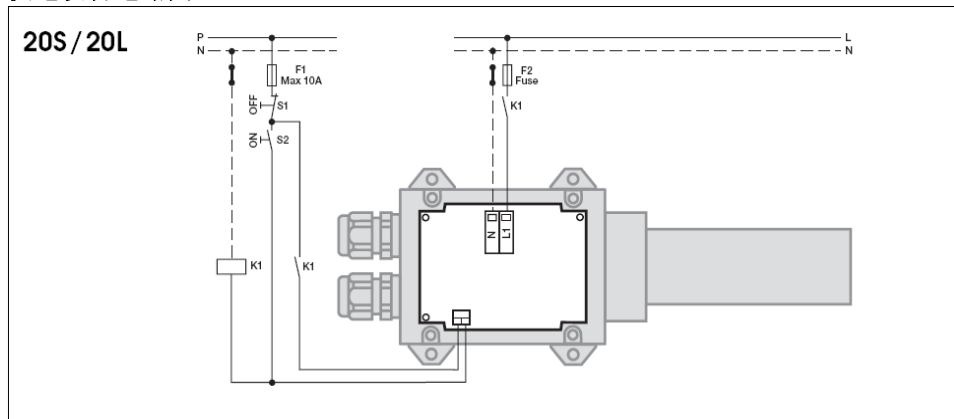
- 断开设备电源，10 秒钟后自动复位。
- 检查供气部件。
- 检查风流量。
- 检查风源。
- 重新接通电源。

结构图**莱丹 LHS SYSTEM 系列**

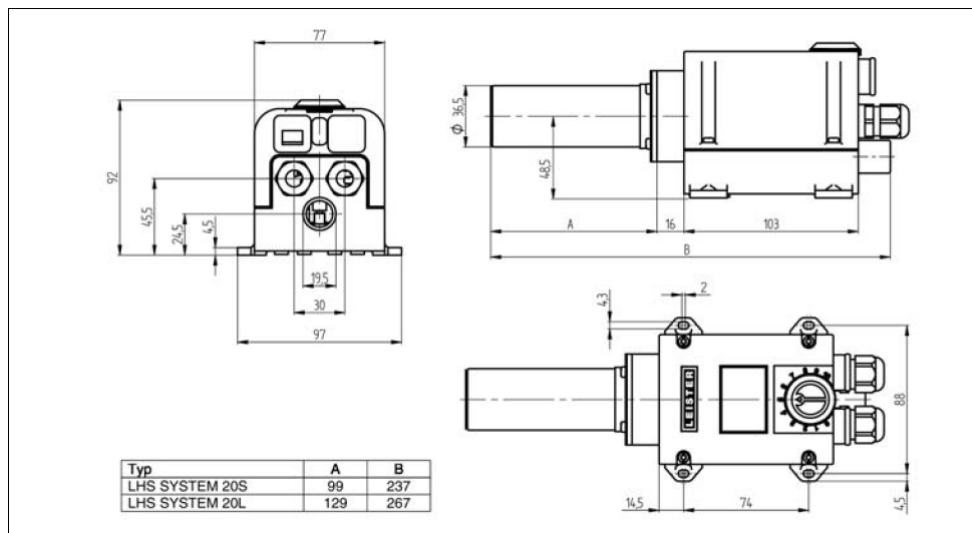
1. 螺旋式电缆配件
2. 进气接头
3. 供电单元
4. 安装板
5. 加热部件外壳
6. 功率调节电位计
7. 控制单元
8. 控制接口



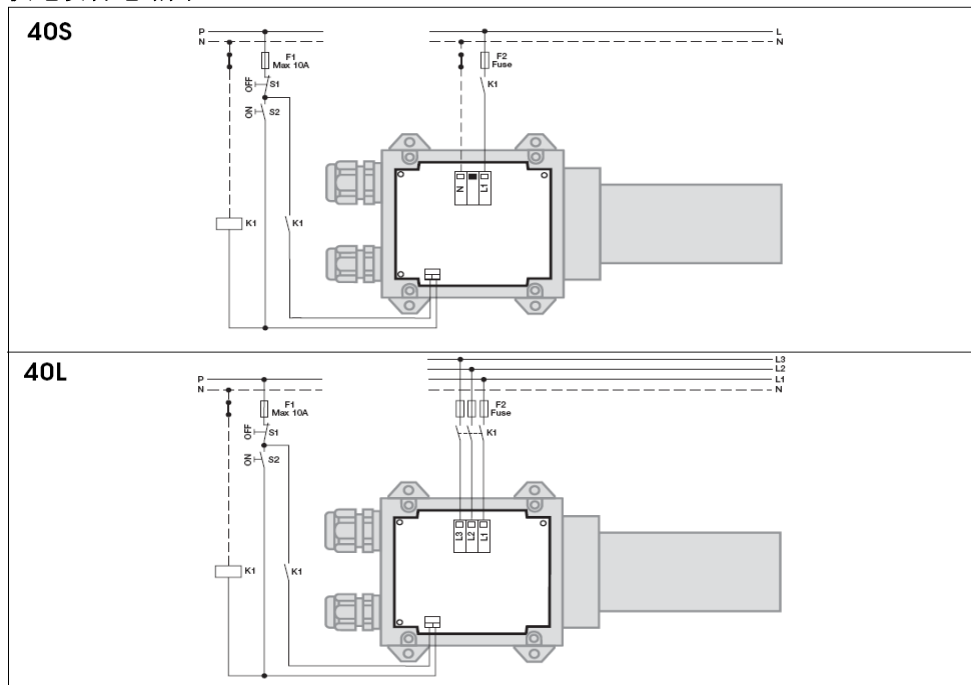
供电设备电路图



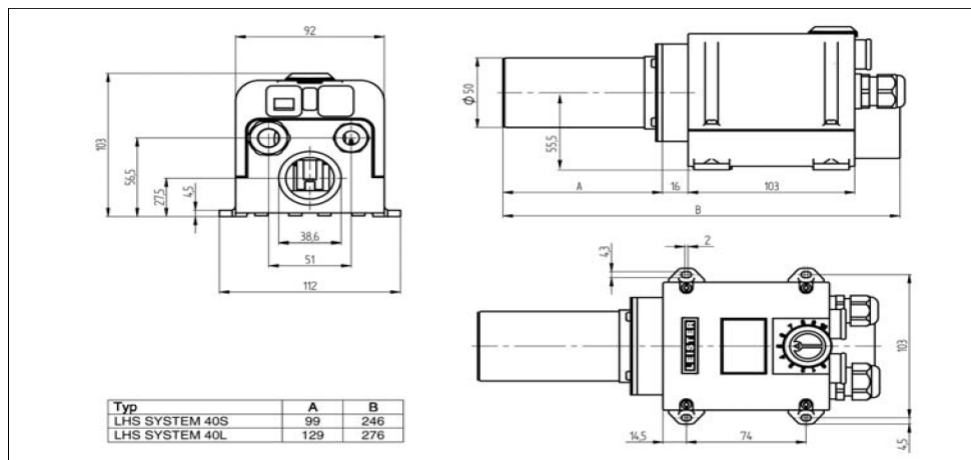
安装尺寸 (mm)



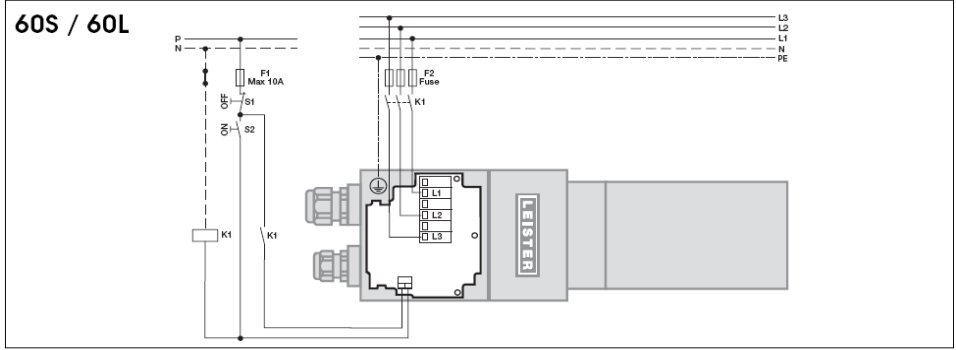
供电设备电路图



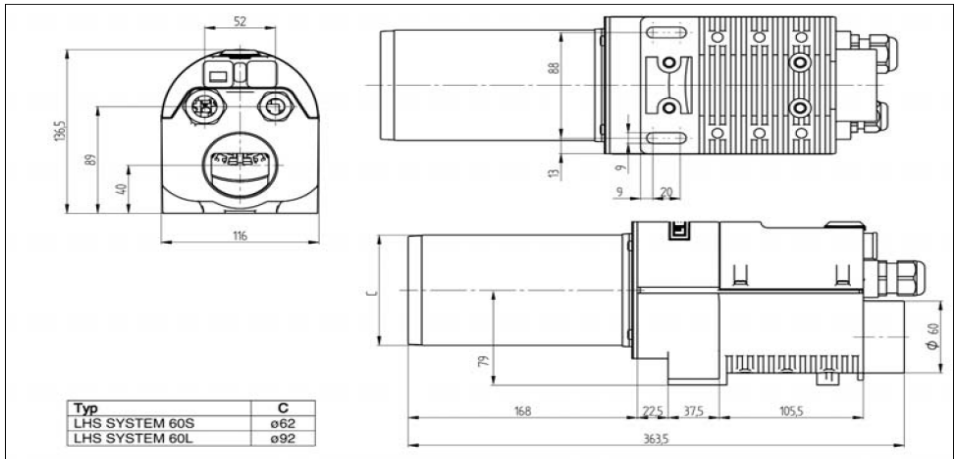
安装尺寸 (mm)



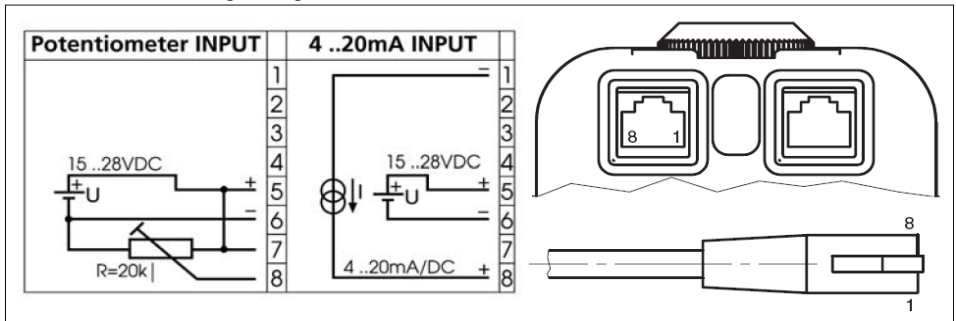
供电设备电路图



安装尺寸 (mm)



控制接口电路图



培训

莱丹工艺技术公司及其授权服务中心免费提供第 1 页所述应用领域的培训。

配件

- 请使用莱丹的原装正版配件。

服务和维修

- 请在莱丹的**授权服务中心**进行维修，因为他们能保证**全天 24 小时提供优良服务**，按照电路图和零配件清单进行维修，并使用原装正版零配件。

质量担保

- 我们一般为你所购买的设备提供从购买之日起为期 **1 年**的保修（凭发票或交货单据）。对出现的设备损坏，将予以更换或修理。保修内容不包括加热部件。
- 除上面以外的其他要求将不予受理，具体依据相关法规办理。
- 因正常消耗、过载或不当处理而造成的损坏不在保修范围之内。
- 用户自行对设备进行改动或变更的，也不予保修。

相关技术数据和规格可能随时变更，恕不另行通知。

你所在地区的授权服务中心为：



警告



危险! 打开设备后, 会露出带电的部件和接头, 因此, 要先从总插座上拔下电源插头, 然后才打开。**要注意不同的电源电压。**



如果加热器安装和使用不当, 会造成**火灾或爆炸**, 尤其是靠近易燃材料和易爆气体时。



部件外壳和喷嘴尚未冷却时, 不要直接用手去接触, 否则会造成**烫伤**。不要将热风对着人或动物吹。



小心



要使用与设备上注明的**额定电压**一致的电压。

符合IEC/EN 61000-3-11, $Z_{max} = 0.47\Omega + j 0.029\Omega$ 。需要的话, 请咨询供电机构。



I级保护等级的设备应该用保护导体接地。



设备操作时要有人**监督**, 以免热风吹到操作人员看不到的易燃材料。



不要让设备**弄湿**或**上潮**。

技术参数 LHS PREMIUM	20S	20L	40S	40L	60S	60L
电压, V~	100 – 230	200 – 230	100 – 230	3×230 – 3×440	3×230 – 3×480	3×230 – 3×480
频率, Hz	50/60	50/60	50/60	50/60	50/60	50/60
功率, kW	1.0 / 2.0	3.3	2.0 / 4.0	2.0 / 4.0	4.0 / 6.0	5.0 – 16.0
最小风量, l/min	min. 100	min. 200	min. 200	min. 200	min. 300	min. 400
最高温度, °C	max. 650	max. 650	max. 650	max. 650	max. 650	max. 650
环境温度, °C	<65	<65	<65	<65	<65	<65
重量, 千克	0.55	0.65	0.85	0.95	3.15	3.65
尺寸, mm	237×97×92	267×97×92	246×112×103	276×112×103	364×116×137	364×116×137
合格标志	CE		CE	CE	CE	CE
认可标志	CS		CS	CS	CS	CS
认证体系	CCA		CCA	CCA	CCA	CCA
保护等级 I						
保护等级 II						

安装

- 安装设备时，要保证：
 - 只有冷风输入；
 - 没有（热风）回流；
 - 没有从其他设备吹来的热风。
- 避免机器出现机械振动和摇晃。
- 安装尺寸参见第 5、6、7 页。

供气

- 妥善保护设备和加热部件，运行时千万不要低于最小风量，也不能超过最高温度（部件外壳前方 3mm 处测得的最热点）。一旦低于小风量，应立即切断电源。
- 只能给加热器提供最高 80℃ 的空气。
- 注意气流方向。
- 必须使用莱丹的鼓风机供气（注意旋转方向和电气连接）。
- 如果在灰尘较大的环境中使用，必须在进气接口处安装莱丹的不锈钢过滤器。如果灰尘问题实在严重（比如金属、带电或湿的灰尘），必须采用特殊过滤器，以免出现设备短路。

操作

- 必须由合格的电工按电路图（第 5、6、7 页）进行设备的接线连接。
- 安装适当的喷嘴。
- 检查气流是否通畅，否则热风回压可能损坏设备（并造成火灾!）。
- 注意：按照技术要求（第 2 页）保持最小风量。
- 接通电源。
- 等设备冷却后才开始使用。

注意：千万不要在没有接通气流的时候让设备运转！

功能：加热部件保护

如果加热部件过热，加热部件的电源会自动切断，报警继电器触头会打开。

功能：设备保护

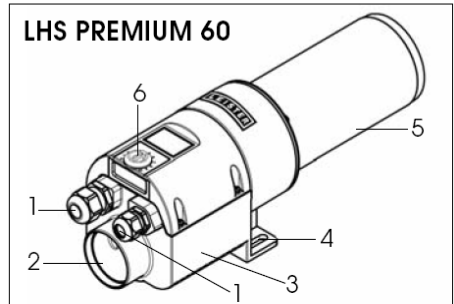
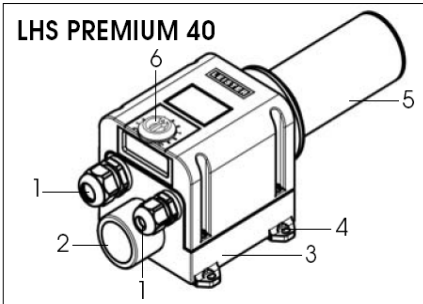
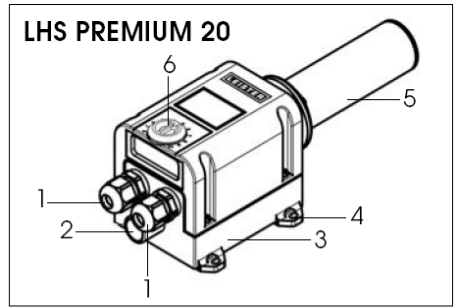
如果设备过热（气流过热或出现热风回流），加热部件的电源会自动切断，报警继电器的运行触头会打开。

加热部件或设备保护动作时应采取的措施

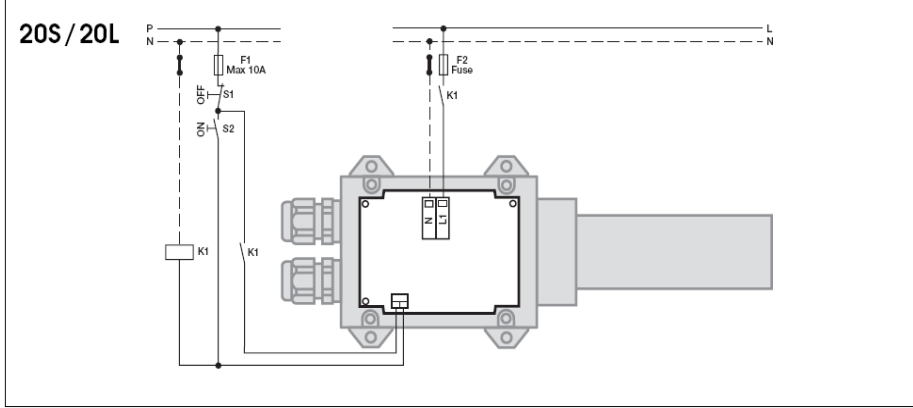
- 断开设备电源，10 秒钟后自动复位。
- 检查供气部件。
- 检查风流量。
- 检查风源。
- 重新接通电源。

结构图**莱丹 LHS PREMIUM 系列**

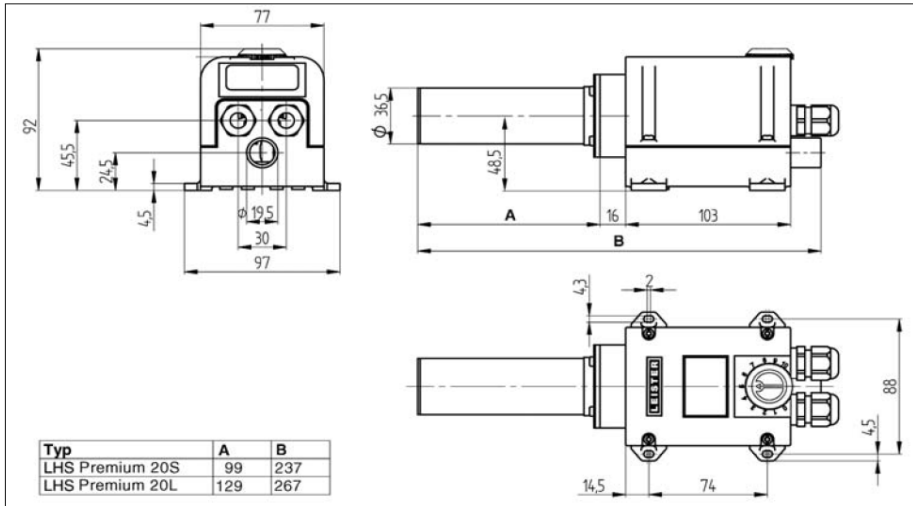
1. 螺旋式电缆配件
2. 进气接头
3. 法兰外壳
4. 安装板
5. 加热部件罩
6. 功率调节电位计



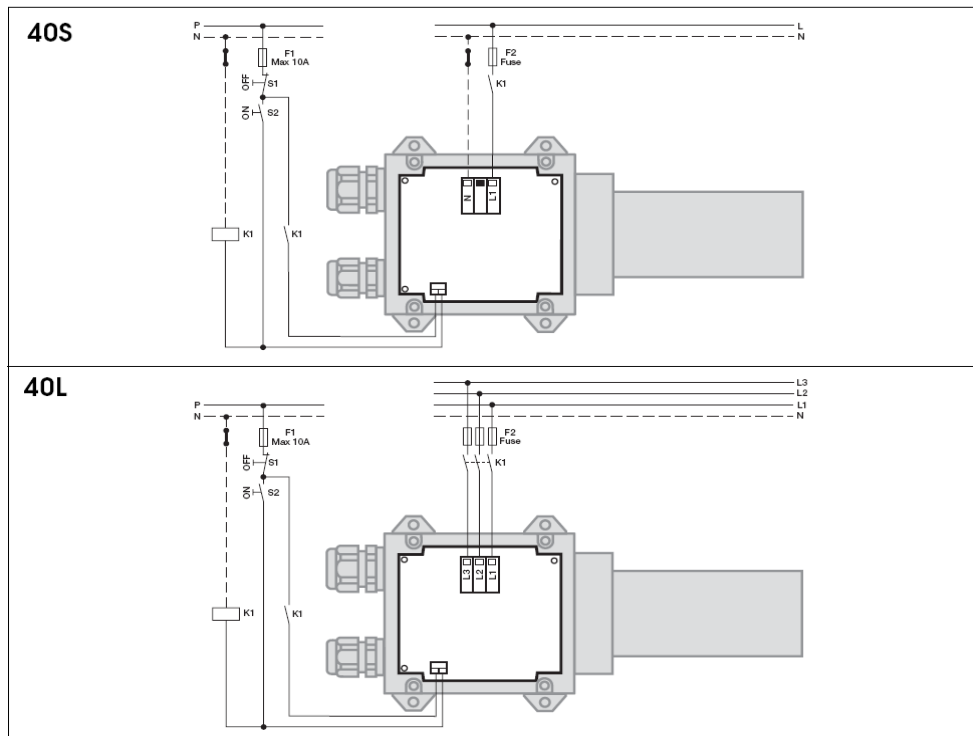
供电设备电路图



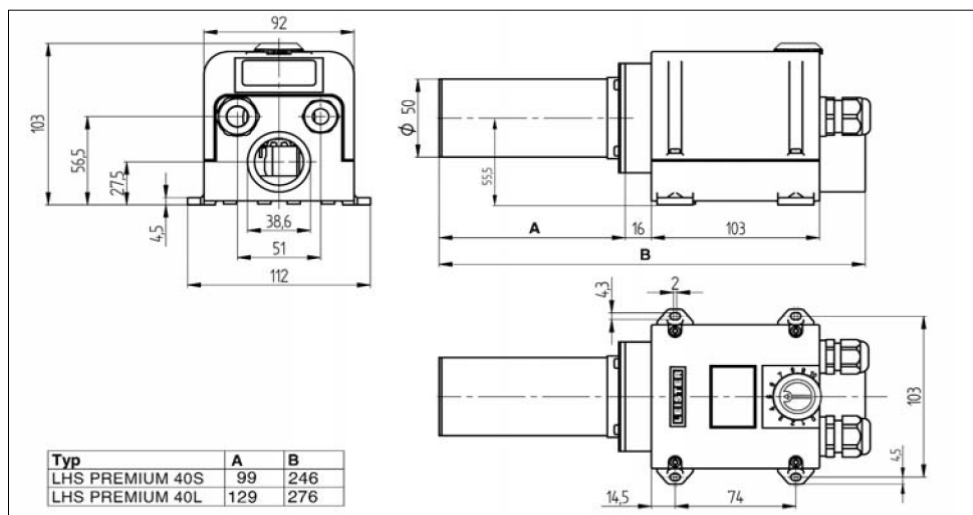
安装尺寸 (mm)



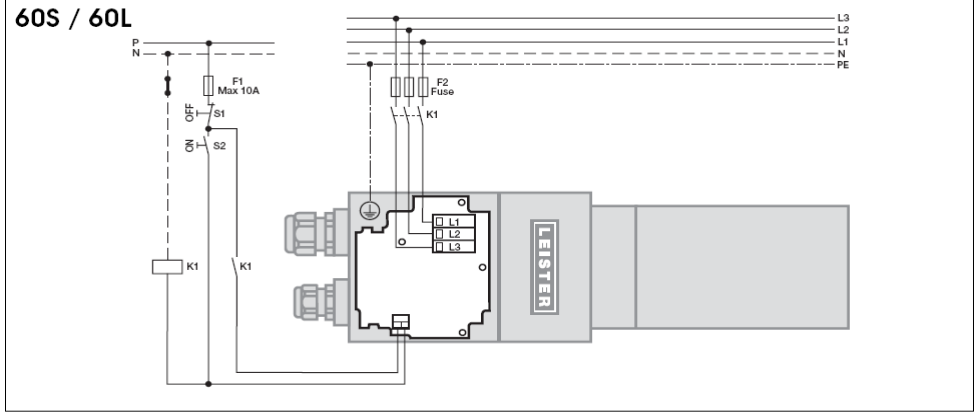
供电设备电路图



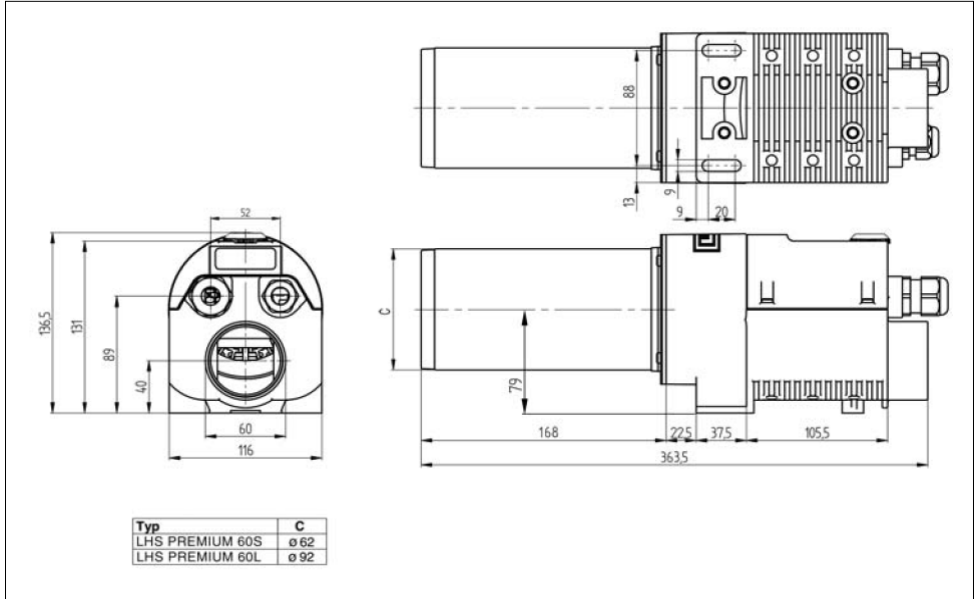
安装尺寸 (mm)



供电设备电路图



安装尺寸 (mm)



培训

莱丹工艺技术公司及其授权服务中心免费提供第 1 页所述应用领域的培训。

配件

- 请使用莱丹的原装正版配件。

服务和维修

- 请在莱丹的**授权服务中心**进行维修，因为他们能保证**全天 24 小时提供优良服务**，按照电路图 and 零配件清单进行维修，并使用原装正版零配件。

质量担保

- 我们一般为你所购买的设备提供从购买之日起为期 **1 年**的保修（凭发票或交货单据）。对出现的设备损坏，将予以更换或修理。保修内容不包括加热部件。
- 除上面以外的其他要求将不予受理，具体依据相关法规办理。
- 因正常消耗、过载或不当处理而造成的损坏不在保修范围之内。
- 用户自行对设备进行改动或变更的，也不予保修。

相关技术数据和规格可能随时变更，恕不另行通知。

你所在地区的授权服务中心为：