

LEISTER SILENCE středotlaké dmychadlo



Před uvedením do provozu přečíst pozorně návod k obsluze a uschovat ho aby byl stále k dispozici.

POUŽITÍ

- Dmychadlo Leister Silence se hodí pro vestavbu do strojů, zařízení nebo nářadí a je dimenzováno pro trvalý provoz . Nevýžaduje údržbu.
- Je vhodný pro dopravu vzduchu, nehořlavých, neagresivních a nevýbušných plynů.
- Zásobování vzduchem ohřivačů vzduchu LEISTER, pro přívod čerstvého vzduchu a chlazení.
- Větrání lázní, akvárií a různé aplikace pro textilní stroje.
- Odsávání svařovacích plynů a par.
- Doprava granulovaných a sypkých materiálů.
- Vakuum pro síťotiskové stroje a odsávací stoly.





VÝSTRAHA



Nebezpečí života při otevření přístroje, neboť přívody pod napětím jsou nezakryté. Před otevřením přístroje musí být všechny póly odpojeny od sítě.



OPATRŇĚ



Jmenovité napětí, které je uvedeno na přístroji musí souhlasit se sít'ovým napětím.



Přístroj musí být uzemněn ochranným vodičem.



Použít ochranný jistič motoru.



Dodržet směr otáčení motoru.



Přístroj chránit před **vlhkostí a mokrem**

TECHNICKÉ ÚDAJE

Druh konstrukce

Napětí pro třífázový provoz V~

Napětí pro jednofázový provoz V~

Kondenzátor pro jednofázový provoz mF

Příkon W

Frekvence Hz

Množství vzduchu l/min.

Statický tlak Pa

Hluk d B (A)

Druh krytí DIN 40050

Nasávací otvor (vnitřní Ø) mm

Výfukový otvor (vnitřní Ø) mm

Teplota okolí °C

Hmotnost kg

Rozměry (L x B x H) mm

radiální ventilátor

3 x 230 – 254 3 x 380 – 440

1 x 230 – 254

12

250

50 / 60

4700 / 6000

1000 / 1400

61

IP 54

80

60

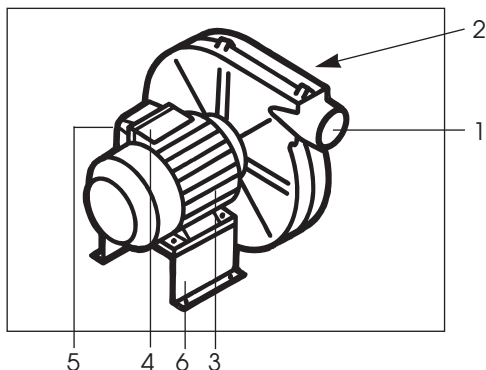
<60

9,0

280,5 x 289 x 280

100 Pa = 1 mbar

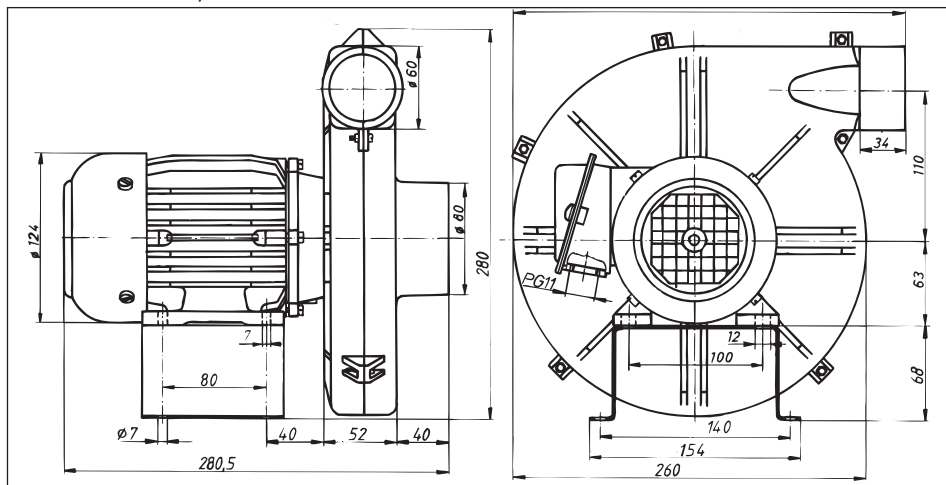
Popis zařízení



1. Výfukový otvor $\varnothing 60$
2. Nasávací hrdlo $\varnothing 80$
3. Motor
4. Připojovací svorkovnice
5. Kryt svorkovnice
6. Upevňovací podstavec

Montáž

- Dmychadlo Silence musí být upevněno čtyřmi šrouby M6 na **upevňovacím podstavci (6)**.
- Dmychadlo chránit před vibracemi a ořesy.
- Přístroj může být zamontován vodorovně nebo svisle.
- Montážní rozměry v mm.



Schema zapojení na
víčku svorkovnice (5)

220–254 V	380–440 V	220–254 V
L1 L2 L3 Δ	L1 L2 L3 Y	L1 N — —

Provoz

- Dmychadlo smí nasávat jen vzduch $< 60^{\circ}\text{C}$.
- Při prašném vzduchu používat na **nasávacím otvoru (2) dmychadla** filtr Leister z ušlechtilé ocele.
- Podle síťového napětí musí být ve svorkovnici (4) provedeno odpovídající zapojení.
- Dmychadlo musí být zapojeno odborníkem.
Dodržet směr otáčení!

PŘÍSLUŠENSTVÍ

- Smí se používat jen příslušenství LEISTER.

SERVIS A OPRAVY

- Opravy se musí nechat provádět výlučně v **autorizovaných servisních střediscích firmy LEISTER**. Tato střediska poskytují odbornou a spolehlivou **opravárenskou službu** za použití originálních náhradních dílů podle elektrických schémat a kusovníků **během 24 hodin**.

ZÁRUKA A RUČENÍ

- Ručení a odpovědnost za kvalitu přístroje je prováděno dle popisu na přiloženém záručním listu resp. dle doposud platných obchodních a dodacích podmínek.
- Firma Leister odmítá záruku na přístroje, které nejsou v originálním stavu. Přístroje nesmí být v žádném případě upravovány případně pozměňovány.

Technické změny jsou vyhrazeny.

Váš autorizovaný servis: