

ROBUST: Nomen est Omen.

Sehr kompakte Bauweise mit grosser Leistung. Durch die effiziente Schalldämpfung ist der ROBUST sehr leise, in allen Lagen einbaubar und selbst bei extremen Betriebsbedingungen und im Dauerbetrieb unverwüstlich.

Hochdruckgebläse

ROBUST

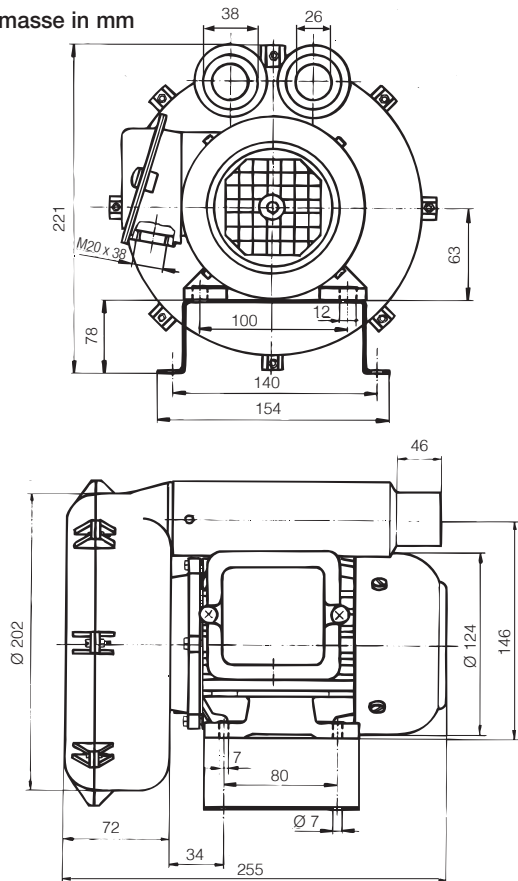


Technische Daten ROBUST

Bauart: Radialverdichter

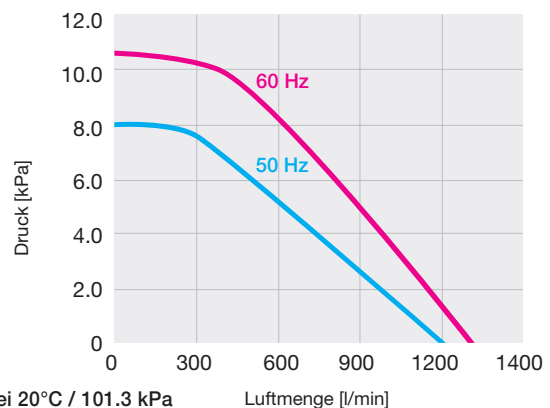
Frequenz	Hz	50	60
Luftmenge (20 °C)	l/min	1200	1300
Statischer Druck	kPa	8.0	10.5
Max. Umgebungs-Temperatur	°C	60	60
Max. Lufteintritts-Temperatur	°C	60	60
Emissionspegel	dB(A)	62	62
Schutzart (IEC 60529)	IP 54	IP 54	IP 54
Ansaugöffnung (aussen)	Ø mm	38	38
Ausblasöffnung (aussen)	Ø mm	38	38
Gewicht	kg	8.0	8.0
Konformitätszeichen		CE	CE
Schutzklasse I		⊕	⊕

Einbaumasse in mm



Spannung	V~ 50Hz 60Hz	1 × 120	1 × 230	3 × 230 / 400 3 × 440 – 480
Leistung	W	250	250	250
Ohne Kabel	Artikel-Nr.	103.434		103.429
Mit 3 m Kabel / Euro Stecker	Artikel-Nr.		103.432	

Weitere Varianten auf Anfrage



➔ Zubehör auf Seite 61