

SILENCE: Der Leisetreter.

Ohne Gebläse keine Luft! Bei industriellen Prozessen versorgt ein Gebläse oft gleichzeitig mehrere Luftheritzer. Leister-Gebläse zeichnen sich durch hohe Leistung bei kompakter Bauweise aus. Sie sind langlebig, wartungsfrei und das Resultat kompromissloser Qualität und jahrzehntelanger Erfahrung. Das Mitteldruckgebläse SILENCE ist mit 61 dB(A) im Betrieb sehr leise. Es liefert hohe Luftmengen und ist in allen Lagen einbaubar.

Mitteldruckgebläse

SILENCE

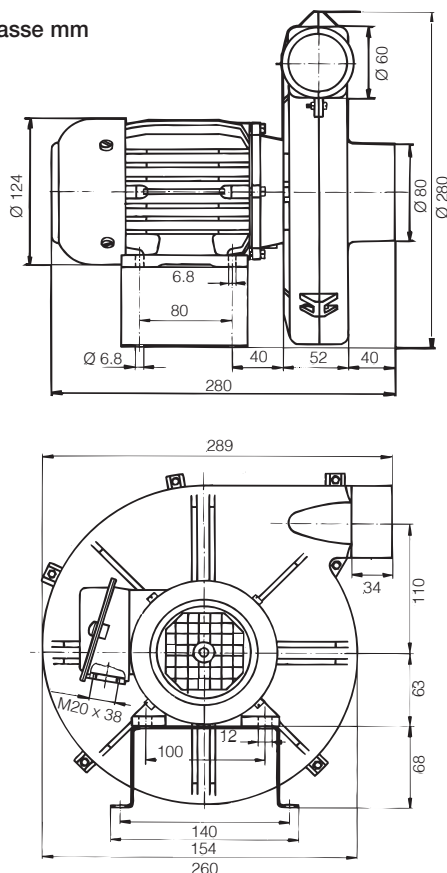


Technische Daten SILENCE

Bauart: Radialverdichter

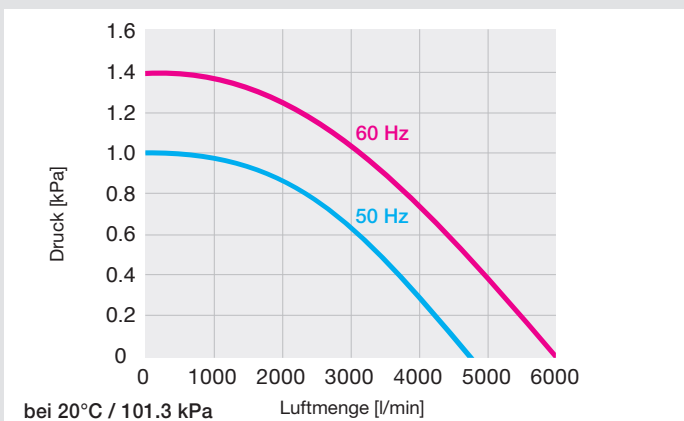
Frequenz	Hz	50	60
Luftmenge (20 °C)	l/min	4700	6000
Statischer Druck	kPa	1.0	1.4
Max. Umgebungs-Temperatur	°C	60	60
Max. Lufteintritts-Temperatur	°C	200	200
Emissionspegel	dB(A)	61	61
Schutzart (IEC 60529)		IP 54	IP 54
Ansaugöffnung (aussen)	mm	Ø 80	Ø 80
Ausblasöffnung (aussen)	mm	Ø 60	Ø 60
Gewicht	kg	9.0	9.0
Konformitätszeichen		CE	CE
Schutzklasse I		⊕	⊕

Einbaumasse mm



Spannung	V~ 50Hz	1 × 230	3 × 230 / 400
	60Hz		3 × 440 – 480
Leistung	W	250	250
Ohne Kabel	Artikel-Nummer		103.507
3 m Kabel / Euro-Stecker	Artikel-Nummer	103.510	

Weitere Varianten auf Anfrage



➔ Zubehör auf Seite 60