

LEISTER ASO Mitteldruck-Gebläse



Bedienungsanleitung vor Inbetriebnahme aufmerksam lesen und zur weiteren Verfügung aufbewahren.

ANWENDUNG

- Das Leister Gebläse ASO eignet sich für den Einbau in Maschinen, Anlagen oder Geräten und ist für den wartungsfreien Dauerbetrieb ausgelegt.
- Ist geeignet zur Förderung von Luft, nicht brennbaren, nicht aggressiven und nicht explosiven Gasen
- **Luftversorgung von Leister Luffterhitzern**, für Frischluftzufuhr und zum Kühlen
- **Belüftung** von Bädern, Aquarien und verschiedene Anwendungen für Textilmaschinen
- **Absaugen** von Schweissgasen und Dämpfen
- **Transport** von Granulaten und Schüttgütern
- **Vakuum** für Siebdruckmaschinen und Lufttischen





WARNUNG



Lebensgefahr beim Öffnen des Gerätes, da spannungsführende Anschlüsse freigelegt werden. Vor dem Öffnen des Gerätes muss dieses vom Netz allpolig getrennt werden.



VORSICHT



Nennspannung, die auf dem Gerät angegeben ist, muss mit der Netzspannung übereinstimmen.



Gerät muss mit Schutzleiter geerdet werden.



Motorschutzschalter verwenden.



Drehrichtung beachten.



Gerät vor Feuchtigkeit und Nässe schützen.

TECHNISCHE DATEN

Bauart

Spannung für Dreiphasenbetrieb V~

Spannung für Einphasenbetrieb V~

Kondensator für Einphasenbetrieb mF

Leistung W

Frequenz Hz

Luftmenge l/min.

stat. Druck Pa

Geräusch dB (A)

Schutzart DIN 40050

Ansaugöffnung (aussen Ø) mm

Ausblasöffnung (aussen Ø) mm

Umgebungs-Temperatur °C

Gewicht kg

Masse (L x B x H) mm

Radialverdichter

3 x 230–254 3 x 380–440

1 x 230–254

25

550

50 / 60

13500 / 15900

1600 / 2400

70

IP 54

134

90

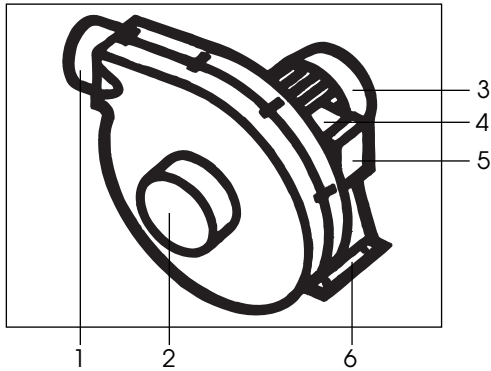
<60

15,0

357 x 387 x 368

100 Pa = 1 mbar

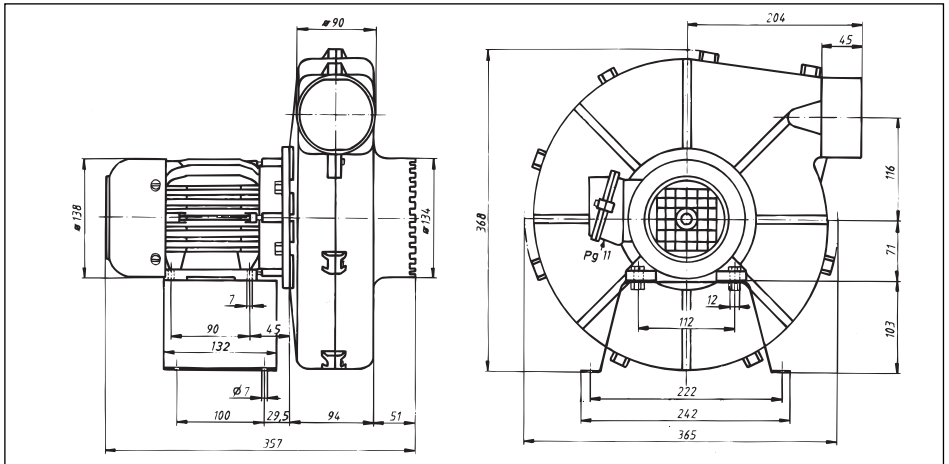
Gerätebeschreibung



1. Ausblasöffnung \varnothing 90
2. Ansaugöffnung \varnothing 134
3. Motor
4. Anschlusskasten
5. Anschlusskastendeckel
6. Montagefuss

Einbau

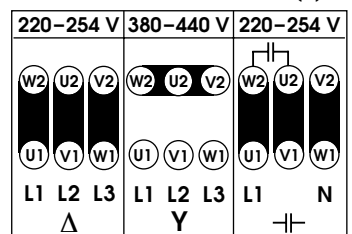
- Gebläse ASO muss mit vier M6-Schrauben am **Montagefuss (6)** befestigt werden.
- Gebläse vor Vibrationen und Erschütterungen schützen.
- Gebläse kann horizontal oder vertikal eingebaut werden.
- Einbaumasse in mm



Betrieb

- Das Gebläse darf nur Luft $<60^{\circ}\text{C}$ ansaugen.
- Bei staubhaltiger Luft Leister Edelstahlfilter an **Gebläse-Ansaugöffnung (2)** verwenden.
- Je nach Netzspannung muss im **Anschlusskasten (4)** entsprechende Schaltung vorgenommen werden.
- Gebläse muss vom Fachmann angeschlossen werden. **Drehrichtung beachten!**

Schaltbild im Anschlusskastendeckel (5)



ZUBEHÖR

- Es darf nur LEISTER Zubehör verwendet werden.

SERVICE UND REPARATUR

- Reparaturen sind ausschliesslich von autorisierten **LEISTER-Service-Stellen** ausführen zu lassen. Diese gewährleisten **innerhalb 24 Stunden** einen fachgerechten und zuverlässigen **Reparatur-Service** mit Original-Ersatzteilen gemäss Schaltplänen und Ersatzteillisten.

GARANTIE UND HAFTUNG

- Garantieleistung und Haftung erfolgen gemäss Garantieschein sowie den jeweils gültigen allgemeinen Geschäfts- und Lieferbedingungen.
- Die Firma LEISTER lehnt jegliche Garantie für Geräte ab, die nicht im Original-Zustand sind. Keinesfalls dürfen LEISTER-Geräte umgebaut oder verändert werden.

Technische Änderungen vorbehalten

Ihre autorisierte Service-Stelle: