

LEISTER LE 40 000

Elektro-Lufterhitzer



Bedienungsanleitung vor Inbetriebnahme aufmerksam lesen und zur weiteren Verfügung aufbewahren.

ANWENDUNG

Der LEISTER Lufterhitzer 40 000 eignet sich für den Einbau in Maschinen, Anlagen oder Geräten und ist für Dauerbetrieb ausgelegt.

- **Trocken- und Aufheizprozesse** verschiedenster Art
- **Schrumpfen und Schweißen** von Verpackungsfolien und Formteilen
- **Aufheizen** von Durchlauföfen und Behältern
- **Aktivieren und Lösen** von lösungsmittelfreien Klebstoffen und Schmelzklebern
- **Sterilisieren** von Verpackungsmaterialien wie Flaschen, Korken und Behältern
- **Trennen und Verschmelzen** von synthetischen Fäden und Geweben
- **Lötvorgänge** an dünnen Blechteilen
- **Löten und Entlöten** von SMD- und bedrahteten Bauteilen
- **Beschleunigen** von Mischprozessen und **Auflösen** von Schäumen, die beim Mischen oder Abfüllvorgängen entstehen
- **Schweißen** von thermoplastischen Kunststoffen
- **Entfernen** von Kunststoff-Pressgrat und **Glänzen** der Kunststoff-Oberflächen





WARNUNG



Lebensgefahr beim Öffnen des Gerätes da spannungsführende Komponenten und Anschlüsse freigelegt werden. Vor dem Öffnen des Gerätes Netzstecker aus der Steckdose ziehen.



Feuer- und Explosionsgefahr bei unsachgemäßem Einbau und Gebrauch von Luffterhitzern, besonders in der Nähe von brennbaren Materialien und explosiven Gasen.



Verbrennungsgefahr! Heizelementrohr und Düse nicht in heissem Zustand berühren. Gerät abkühlen lassen. Heissluftstrahl nicht auf Personen oder Tiere richten.

VORSICHT



Nennspannung, die auf dem Gerät angegeben ist, muss mit der Netzspannung übereinstimmen.



Gerät muss mit Schutzleiter geerdet werden.



Gerät **muss beobachtet** betrieben werden. Wärme kann zu brennbaren Materialien gelangen, die sich ausser Sichtweite befinden



Gerät **vor Feuchtigkeit und Nässe schützen.**

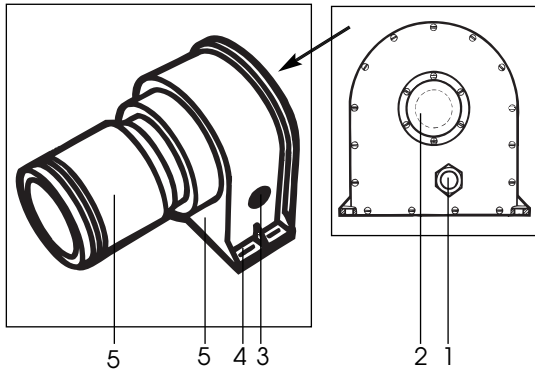
PRÜFZEICHEN



TECHNISCHE DATEN

Spannung	V~	3 x 220–230	3 x 380–440
Frequenz	Hz	50 / 60	
Leistung	kW	25	29–39
Minimale Luftmenge	l/min.	2200	2800–3700
Maximale Temperatur	°C	650	650
Umgebungs-Temperatur	°C	<60	<60
Gewicht	kg	13,5	13,5
Masse	mm	447 x 312 x 306	

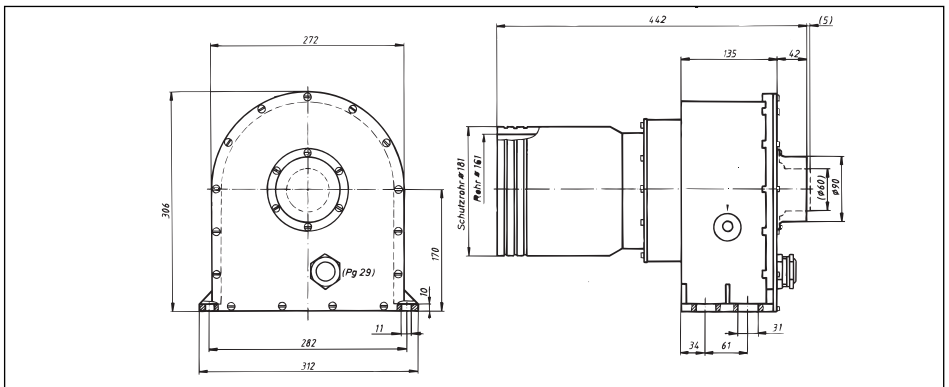
Gerätebeschreibung



1. Zugentlastung für Netzanschluss
2. Einblasstutzen $\varnothing 60$ oder $\varnothing 90$
3. Potentiometer für Temperatureinstellung
4. Montagefuss
5. Anschlussgehäuse
6. Heizelementrohr mit Schutzrohr

Einbau

- Gerät muss mit vier M4-Schrauben am **Montagefuss (4)** befestigt werden.
- Der Einbau muss gewährleisten, dass
 - nur kalte Luft angesaugt wird
 - kein (Wärme-) Rückstau entsteht
 - das Heissluftgerät nicht von einem anderen Heissluftgerät getroffen wird.
- Das Gerät vor Vibrationen und Erschütterungen schützen.
- Einbaumasse in mm.



Luftversorgung

- Als Luftversorgung müssen LEISTER-Gebläse verwendet werden (Drehrichtung und elektrischen Anschluss beachten).
- Bei staubhaltiger Luft LEISTER Edelstahlfilter am Gebläse-Ansaugstutzen verwenden. Bei besonders kritischen Stäuben, (z.B. Metall-, elektrisch leitende- oder feuchte- Stäube) müssen spezielle Filter verwendet werden, um Kurzschlüsse im Gerät zu vermeiden.
- Der Luffertizer darf nur mit Luft bis max 50 °C versorgt werden.
- Minimale Luftmenge muss eingehalten werden (siehe Seite 2).

Betrieb

- Gerät ans elektrische Netz anschliessen
- Das Netzanschlusskabel muss entsprechenden Leiterquerschnitt aufweisen und fachmännisch angeschlossen werden.
- Nach Bedarf entsprechende Düse oder Reflektor montieren.
- Heisslufttemperatur mit **Potentiometer (3)** einstellen.
- Es muss darauf geachtet werden, dass die Heissluft frei ausströmen kann (Brandgefahr!).
- Die Firma LEISTER wie auch autorisierte Verkaufs- und Service-Stellen bieten kostenlose Beratung und Einführung im Bereich der Anwendungen von Luffterhitzern an (siehe Seite 1).
- Nach Gebrauch, Gerät durch Nachfliessen von Kaltluft abkühlen lassen (Vermeidung von Wärmerückstau).

ACHTUNG:

- * *Im Netzanschluss muss eine geeignete Vorrichtung zur **allpoligen Trennung** vom Netz mit einem **Kontaktabstand von 3 mm** vorhanden sein.*
- * *Bei Funktionsstörungen unterschiedlicher Art (z.B. verursacht durch atmosphärische- oder Netz- Störungen) muss die **minimale Luftmenge** (Seite 2) eingehalten werden, andernfalls kann das Gerät beschädigt werden.*

ZUBEHÖR

- Es darf nur LEISTER Zubehör verwendet werden.
- Beim Wechseln der Düse oder Reflektor zuvor Gerät abkühlen lassen.

SPEZIALAUSFÜHRUNGEN

- Temperatureinstellung mit Potentiometer extern
- Temperaturvorgabe mit externer Leitspannung (VDC)
- Temperaturregelung mit zusätzlichem LEISTER-Kaskadenregler (darf nur durch die Firma Leister angepasst und abgeglichen werden).

SERVICE UND REPARATUR

- Reparaturen sind ausschliesslich von autorisierten **LEISTER-Service-Stellen** ausführen zu lassen. Diese gewährleisten **innerhalb 24 Stunden** einen fachgerechten und zuverlässigen **Reparatur-Service** mit Original-Ersatzteilen gemäss Schaltplänen und Ersatzteillisten.

GARANTIE UND HAFTUNG

- Garantieleistung und Haftung erfolgen gemäss Garantieschein sowie den jeweils gültigen allgemeinen Geschäfts- und Lieferbedingungen.
- LEISTER Process Technologies lehnt jegliche Garantie für Geräte ab, die nicht im Original-Zustand sind. Keinesfalls dürfen LEISTER-Geräte umgebaut oder verändert werden.

Technische Änderungen vorbehalten

Ihre autorisierte Service-Stelle: