

# LEISTER LE 5000 HT (ohne Elektronik) Elektro-Lufterhitzer (900 °C/1650°F)

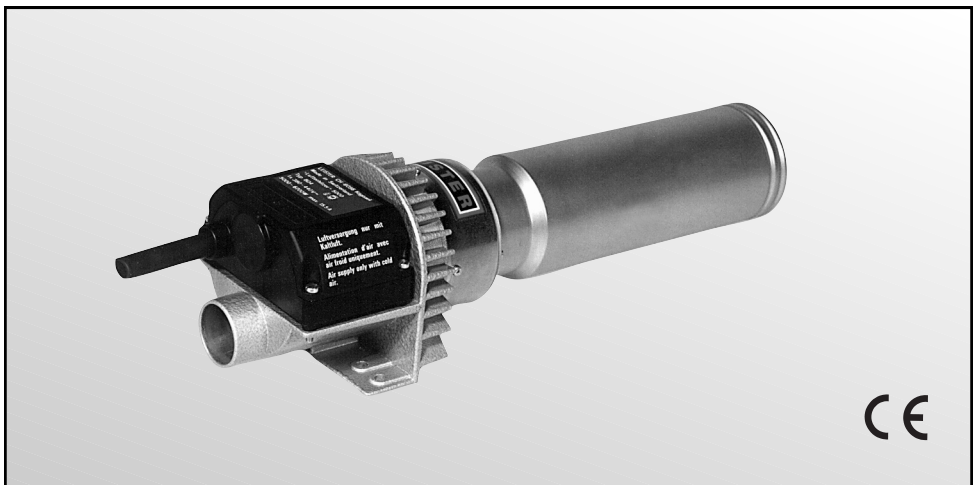


Bedienungsanleitung vor Inbetriebnahme aufmerksam lesen und zur weiteren Verfügung aufbewahren.

## ANWENDUNG

Der LEISTER Lufterhitzer 5000 HT eignet sich für den Einbau in Maschinen, Anlagen oder Geräten und ist für Dauerbetrieb ausgelegt.

- **Vorwärmen** von Giesserei-Formen
- **Beschleunigen** von Trockenvorgängen bei hohen Prozessgeschwindigkeiten
- **Regenerierung** von Russpartikelfilter
- **Simulation** von Strömungsverhalten bei Turbinen
- **Beschleunigen** von chemischen Reaktionen
- **Wärmebehandlung** bei Glasverarbeitung
- **Aufheizen** von Durchlauföfen zur Beschleunigung der Prozessgeschwindigkeit
- **Zündvorgänge** in Brennkammern
- **Löten**
- **Schrumpfen und Schweißen** von Verpackungsfolien und Formteilen





## WARNUNG



**Lebensgefahr** beim Öffnen des Gerätes, da spannungsführende Komponenten und Anschlüsse freigelegt werden. Vor dem Öffnen des Gerätes muss dieses allpolig vom Netz getrennt werden.



**Feuer- und Explosionsgefahr** bei unsachgemäßem Einbau und Gebrauch von Luffterhitzern. Die vorgeschriebene minimale Luftmenge muss unbedingt eingehalten werden.



**Verbrennungsgefahr!** Heizelementrohr und Düse nicht in heissem Zustand berühren. Heissluftstrahl nicht auf Personen oder Tiere richten.



## VORSICHT



**Nennspannung**, die auf dem Gerät angegeben ist, muss mit der Netzspannung übereinstimmen.



**Gerät muss mit Schutzleiter geerdet werden.**



Gerät **vor Feuchtigkeit und Nässe schützen.**

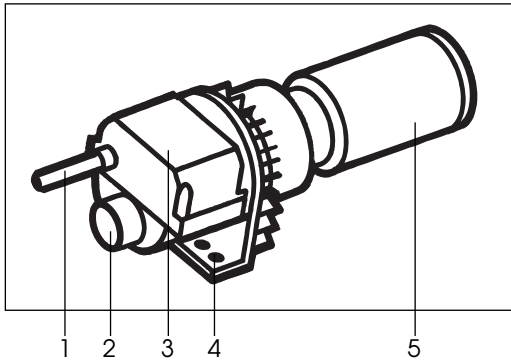


Gerät darf **nicht unkontrolliert** betrieben werden.

## TECHNISCHE DATEN

Spannung	V~	3 x 400
Leistung	kW	10,8
Frequenz	Hz	50/60
Minimale Luftmenge	l/min.	635
Maximale Temperatur	°C / °F	900 / 1650
Umgebungs-Temperatur	°C / °F	<100 / 210
Massel x B x H	mm	375 x 108 x 112
Gewicht	kg	2,25

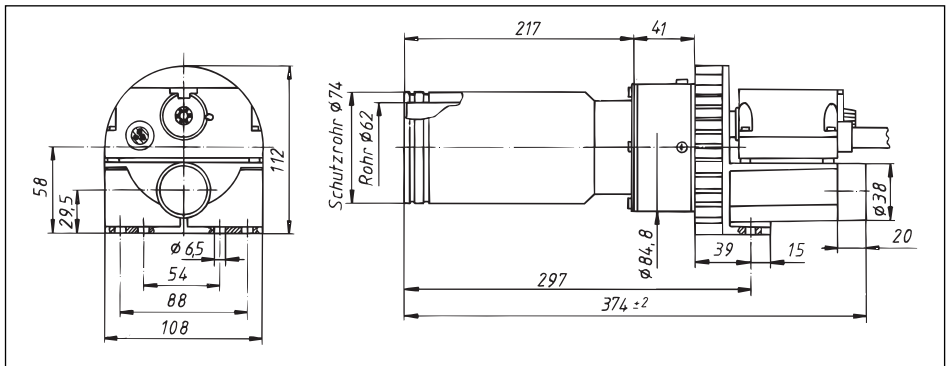
## Gerätebeschreibung



1. Knickschutztülle für Netz-Anschlusskabel
2. Einblasstutzen  $\varnothing 38$
3. Anschlussgehäuse
4. Montagefuss
5. Heizelementrohr mit Schutzrohr

## Einbau

- Gerät muss mit vier M4-Schrauben am **Montagefuss (4)** befestigt werden.
- Der Einbau muss gewährleisten, dass
  - nur kalte Luft angesaugt wird
  - kein (Wärme-) Rückstau entsteht
  - das Heissluftgerät nicht von einem anderen Heissluftgerät getroffen wird.
- Das Gerät vor Vibrationen und Erschütterungen schützen.
- Einbaumasse in mm.



## Luftversorgung

- **Um Gerät und Heizelement zu schützen, darf die vorgeschriebene minimale Luftmenge keinesfalls unterschritten und die maximale Temperatur (gemessen 3 mm vor dem Heizelementrohr) keinesfalls überschritten werden. Falls die Luftmenge unterbrochen oder die minimale Luftmenge unterschritten wird, muss gleichzeitig auch die Stromzufuhr unterbrochen werden.**

- Als Luftversorgung müssen LEISTER-Gebläse verwendet werden (Drehrichtung und elektrischen Anschluss beachten).
- Bei staubhaltiger Luft LEISTER Edelstahlfilter am Gebläse-Ansaugstutzen verwenden. Bei besonders kritischen Stäuben (z.B. Metall-, elektrisch leitende- oder feuchte Stäube), müssen spezielle Filter verwendet werden, um Kurzschlüsse im Gerät zu vermeiden.
- Der Luffeheizter darf nur mit Luft bis max 100°C versorgt werden.

## Betrieb

- Gerät ans elektrische Netz anschliessen
- Das Netzanschlusskabel muss entsprechenden Leiterquerschnitt aufweisen und fachmännisch angeschlossen werden.
- Nach Bedarf entsprechende Düse oder Reflektor montieren (siehe Achtung).
- Es muss darauf geachtet werden, dass die Heissluft frei ausströmen kann da ansonsten durch Wärmerückstau das Gerät Schaden leiden kann (Brandgefahr!).
- Die Firma LEISTER wie auch autorisierte Verkaufs- und Service-Stellen bieten kostenlose Beratung und Einführung im Bereich der Anwendungen von Luffterhitzern an (siehe Seite 1).
- Nach Gebrauch, Gerät durch Nachfliessen von Kaltluft abkühlen lassen (Vermeidung von Wärmerückstau).

## ACHTUNG:

**\* Um das Gerät sowie Heizelement zu schützen, darf die minimale Luftmenge (siehe Seite 2) durch Düsen oder Reflektoren keinesfalls gedrosselt werden.**

**\* Im Netzanschluss muss eine geeignete Vorrichtung zur *allpoligen Trennung* vom Netz mit einem **Kontaktabstand von 3 mm** vorhanden sein.**

## ZUBEHÖR

- Es darf nur LEISTER Zubehör verwendet werden.
- Beim Wechseln der Düse oder Reflektor zuvor Gerät abkühlen lassen.

## SERVICE UND REPARATUR

- Reparaturen sind ausschliesslich von autorisierten **LEISTER-Service-Stellen** ausführen zu lassen. Diese gewährleisten **innert 24 Stunden** einen fachgerechten und zuverlässigen **Reparatur-Service** mit Original-Ersatzteilen gemäss Schaltplänen und Ersatzteillisten.

## GARANTIE UND HAFTUNG

- Garantieleistung und Haftung erfolgen gemäss Garantieschein sowie den jeweils gültigen allgemeinen Geschäfts- und Lieferbedingungen.
- LEISTER Process Technologies lehnt jegliche Garantie für Geräte ab, die nicht im Original-Zustand sind. Keinesfalls dürfen LEISTER-Geräte umgebaut oder verändert werden.

## Technische Änderungen vorbehalten

## Ihre autorisierte Service-Stelle: