

# LEISTER LE 700

## Elektro-Lufterhitzer



Bedienungsanleitung vor Inbetriebnahme aufmerksam lesen und zur weiteren Verfügung aufbewahren.

### ANWENDUNG

Der LEISTER Lufterhitzer 700 eignet sich für den Einbau in Maschinen, Anlagen oder Geräten und ist für Dauerbetrieb ausgelegt.

- **Trocken- und Aufheizprozesse** verschiedenster Art
- **Schrumpfen und Schweißen** von Verpackungsfolien und Formteilen
- **Aufheizen** von Durchlauföfen und Behältern
- **Aktivieren und Lösen** von lösungsmittelfreien Klebstoffen und Schmelzklebern
- **Sterilisieren** von Verpackungsmaterialien wie Flaschen, Korken und Behältern
- **Glätten** von Dragée-Überzügen, **Glänzen** von Schokoladen und Kosmetikartikeln
- **Trennen und Verschmelzen** von synthetischen Fäden und Geweben
- **Lötvorgänge** an dünnen Blechteilen
- **Löten und Entlöten** von SMD- und bedrahteten Bauteilen
- **Beschleunigen** von Mischprozessen und **Auflösen** von Schäumen, die beim Mischen oder Abfüllvorgängen entstehen
- **Schweißen** von thermoplastischen Kunststoffen
- **Entfernen** von Kunststoff-Pressgrat und **Glänzen** der Kunststoff-Oberflächen





## WARNUNG



**Lebensgefahr** beim Öffnen des Gerätes, da spannungsführende Komponenten und Anschlüsse freigelegt werden. Vor dem Öffnen des Gerätes muss dieses allpolig vom Netz getrennt werden.



**Feuer- und Explosionsgefahr** bei unsachgemäßem Einbau und Gebrauch von Luffterhitzern.



## VORSICHT



**Nennspannung**, die auf dem Gerät angegeben ist, muss mit der Netzspannung übereinstimmen.



**Verbrennungsgefahr!** Heizelementrohr und Düse nicht in heissem Zustand berühren. Heissluftstrahl nicht auf Personen oder Tiere richten.



Gerät **vor Feuchtigkeit und Nässe schützen**.



Gerät darf **nicht unkontrolliert** betrieben werden.

## PRÜFZEICHEN

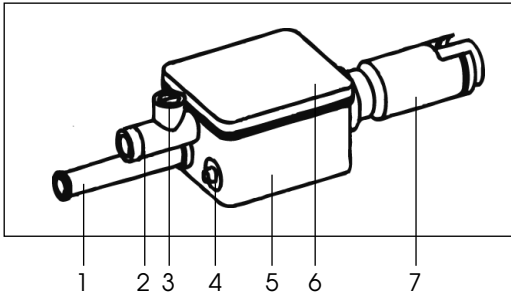


Elektrische Sicherheit:  **doppelt isoliert**

## TECHNISCHE DATEN

Bestell.- Nr.		8D9	8D10
Spannung	V~	120	220–230
Frequenz	Hz		50 / 60
Leistung	W	550	700
Minimale Luftmenge	l/min.	60	80
Maximale Temperatur	°C	600	600
Umgebungstemperatur	°C		<60
Gewicht	kg		0,26
Masse (L x B x H)	mm	191 x 63 x 46	

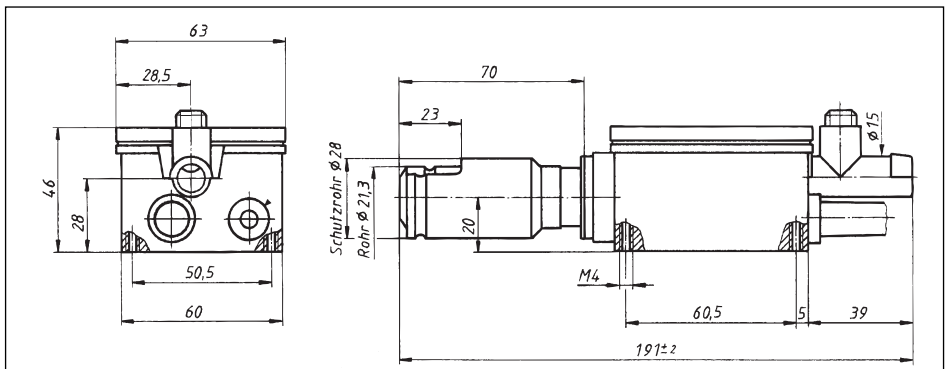
## Gerätebeschreibung



1. Knickschutztülle für Netz-Anschlusskabel
2. Einblasstutzen
3. Schraube zum Reduzieren der Luftmenge
4. Potentiometer für Temperatureinstellung
5. Gerätegehäuse
6. Gehäusedeckel
7. Heizelementrohr mit Schutzrohr

## Einbau

- Gerät muss mit vier M4-Schrauben am **Gerätegehäuse (5)** befestigt werden.
- Der Einbau muss gewährleisten, dass
  - nur kalte Luft angesaugt wird
  - kein (Wärme-) Rückstau entsteht
  - das Heissluftgerät nicht von einem anderen Heissluftgerät getroffen wird.
- Das Gerät vor Vibrationen und Erschütterungen schützen.
- Einbaumasse in mm.



## Luftversorgung

- Als Luftversorgung müssen LEISTER-Gebläse verwendet werden (Drehrichtung und elektrischen Anschluss beachten).
- Bei staubhaltiger Luft Leister Edelstahlfilter am Gebläse-Ansaugstutzen verwenden. Bei besonders kritischen Stäuben, (z.B. Metall-, elektrisch leitende- oder feuchte- Stäube) müssen spezielle Filter verwendet werden, um Kurzschlüsse im Gerät zu vermeiden.
- Der Luffterhitzer darf nur mit Luft bis max 50°C versorgt werden.
- Minimale Luftmenge muss eingehalten werden (siehe Seite 2).

## Betrieb

- Gerät ans elektrische Netz anschliessen
- Das Netzanschlusskabel muss entsprechenden Leiterquerschnitt aufweisen und fachmännisch angeschlossen werden.
- Nach Bedarf entsprechende Düse oder Reflektor montieren.
- Heisslufttemperatur mit **Potentiometer (4)** einstellen.
- Luftmenge bei Bedarf mit **Schraube (3)** reduzieren.
- Es muss darauf geachtet werden, dass die Heissluft frei ausströmen kann (Brandgefahr!).
- Die Firma LEISTER wie auch autorisierte Verkaufs- und Service-Stellen bieten kostenlose Beratung und Einführung im Bereich der Anwendungen von Luffterhitzern an (siehe Seite 1).
- Nach Gebrauch, Gerät durch Nachfliessen von Kaltluft abkühlen lassen (Vermeidung von Wärmerückstau).

## ACHTUNG:

- \* *Im Netzanschluss muss eine geeignete Vorrichtung zur **allpoligen Trennung** vom Netz mit einem **Kontaktabstand von 3 mm** vorhanden sein.*
- \* *Bei Funktionsstörungen unterschiedlicher Art (z.B. verursacht durch atmosphärische- oder Netz- Störungen) muss die **minimale Luftmenge** (Seite 2) eingehalten werden, andernfalls kann das Gerät beschädigt werden.*

## ZUBEHÖR

- Es darf nur LEISTER Zubehör verwendet werden.
- Beim Wechseln der Düse oder Reflektor zuvor Gerät abkühlen lassen.

## SPEZIALAUSFÜHRUNGEN

- Temperatureinstellung mit Potentiometer extern
- Temperaturvorgabe mit externer Leitspannung (VDC)
- Temperaturregelung mit zusätzlichem Leister-Kaskadenregler (darf nur durch die Firma Leister angepasst und abgeglichen werden)p.

## SERVICE UND REPARATUR

- Reparaturen sind ausschliesslich von autorisierten **LEISTER-Service-Stellen** ausführen zu lassen. Diese gewähren **innerf 24 Stunden** einen fachgerechten und zuverlässigen **Reparatur-Service** mit Original-Ersatzteilen gemäss Schaltplänen und Ersatzteillisten.

## GARANTIE UND HAFTUNG

- Garantieleistung und Haftung erfolgen gemäss Garantieschein sowie den jeweils gültigen allgemeinen Geschäfts- und Lieferbedingungen.
- LEISTER Process Technologies lehnt jegliche Garantie für Geräte ab, die nicht im Original-Zustand sind. Keinesfalls dürfen LEISTER-Geräte umgebaut oder verändert werden.

Technische Änderungen vorbehalten

Ihre autorisierte Service-Stelle:

**LEISTER Process Technologies, Riedstrasse, CH-6060 Sarnen /Switzerland**  
Tel. +41 41 662 74 74 Fax +41 41 662 74 16 [www.leister.com](http://www.leister.com) [sales@leister.com](mailto:sales@leister.com)