

LEISTER Labo 34 Elektro-Lufferhitzer

(ohne Elektronik)



Bedienungsanleitung vor Inbetriebnahme aufmerksam lesen und zur weiteren Verfügung aufbewahren.

ANWENDUNG

Der LEISTER Lufferhitzer Labo 34 eignet sich für den Einbau in Maschinen, Anlagen oder Geräten und ist für Dauerbetrieb ausgelegt.

- **Trocken- und Aufheizprozesse** verschiedenster Art
- **Schrumpfen und Schweißen** von Verpackungsfolien und Formteilen
- **Aufheizen** von Durchlauföfen und Behältern
- **Aktivieren und Lösen** von Lösungsmittelfreien Klebstoffen und Schmelzklebern
- **Sterilisieren** von Verpackungsmaterialien wie Flaschen, Korken und Behältern
- **Glätten** von Dragée-Überzügen, **Glänzen** von Schokoladen und Kosmetikartikeln
- **Trennen und Verschmelzen** von synthetischen Fäden und Geweben
- **Lötvorgänge** an dünnen Blechteilen
- **Beschleunigen** von Mischprozessen und **Auflösen** von Schäumen, die beim Mischen oder Abfüllvorgängen entstehen
- **Entfernen** von Kunststoff-Pressgraten und **Glänzen** von Kunststoff-Oberflächen





WARNUNG



Lebensgefahr beim Öffnen des Gerätes da spannungsführende Komponenten und Anschlüsse freigelegt werden. Vor dem Öffnen des Gerätes muss dieses allpolig vom Netz getrennt werden.



Feuer- und Explosionsgefahr bei unsachgemäßem Gebrauch von Heissluftgeräten, besonders in der Nähe von brennbaren Materialien und explosiven Gasen.



Verbrennungsgefahr! Heizelementrohr und Düse nicht in heissem Zustand berühren. Gerät abkühlen lassen. Heissluftstrahl nicht auf Personen oder Tiere richten.



VORSICHT



Nennspannung, die auf dem Gerät angegeben ist, muss mit der Netzspannung übereinstimmen.



Gerät **muss beobachtet** betrieben werden. Wärme kann zu brennbaren Materialien gelangen, die sich ausser Sichtweite befinden.



Gerät **vor Feuchtigkeit und Nässe schützen**.

TECHNISCHE DATEN

Elektrische Sicherheit: **doppelt isoliert**

Spannung	V~
Frequenz	Hz
Leistung	W
Minimale Luftmenge	l/min.
Maximale Temperatur	°C
Umgebungs-Temperatur	°C
Gewicht	g
Masse (ø × L)	mm

120	230
50/60	50/60
550	800
80	100
650	650
<100	<100
100	100
ø 34 × 124	ø 34 × 124

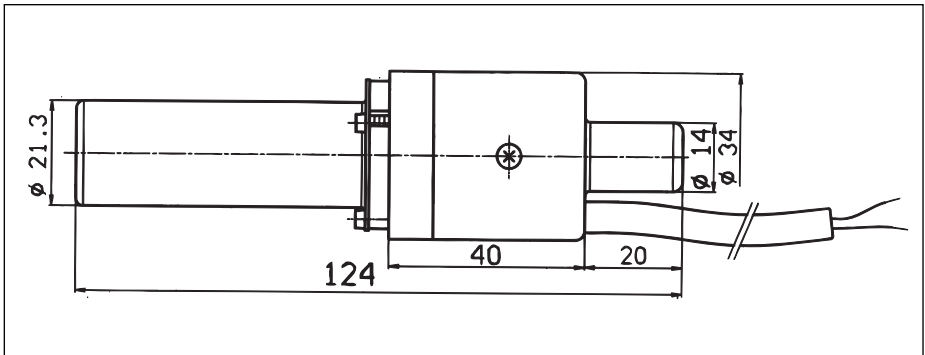
Gerätebeschreibung



1. Einblasstutzen
2. Gehäuse
3. Heizelementrohr
4. Netzanschlussleitung

Einbau

- Der Einbau muss gewährleisten, dass
 - nur kalte Luft angesaugt wird.
 - kein (Wärme-) Rückstau entsteht.
 - der Lufftherizer nicht vom Heissluftstrahl eines anderen Lufftherizers getroffen wird.
- Lufftherizer vor Vibrationen und Erschütterungen schützen.
- Einbaumasse in mm.



Luffversorgung

- **Um Lufftherizer und Heizelement zu schützen, darf die vorgeschriebene minimale Luftmenge keinesfalls unterschritten und die maximale Temperatur (gemessen 3 mm vor dem Heizelementrohr) überschritten werden. Falls die Luftmenge unterbrochen oder die minimale Luftmenge unterschritten wird, muss gleichzeitig auch die Stromzufuhr unterbrochen werden.**
- Zur Luffversorgung müssen LEISTER-Gebläse verwendet werden (Drehrichtung und elektrischen Anschluss beachten).
- Bei staubhaltiger Luft LEISTER Edelstahlfilter am Gebläse-Ansaugstutzen verwenden. Um Kurzschlüsse im Gerät zu vermeiden, müssen bei besonders kritischen Stäuben (z.B. Metall-, elektrisch leitende oder feuchte Stäube) spezielle Filter verwendet werden.
- Der Lufftherizer darf nur mit Luft bis max 100°C versorgt werden.

Betrieb

- Labo 34 ans elektrische Netz anschliessen
- Die **Netzanschlussleitung (4)** muss entsprechenden Leiterquerschnitt aufweisen und fachmännisch angeschlossen werden.
- Nach Bedarf entsprechende Düse oder Reflektor montieren (siehe Achtung).
- Es muss darauf geachtet werden, dass die Heissluft frei ausströmen kann da ansonsten durch Wärmerückstau der Luftheritzer Schaden leiden kann (Brandgefahr!).
- LEISTER Process Technologies wie auch autorisierte Verkaufs- und Service-Stellen bieten kostenlose Beratung und Einführung im Bereich der Anwendungen von Luftheritzern an (siehe Seite 1).
- Vermeidung von Wärmerückstau: Nach Gebrauch Gerät abkühlen (durch Nachfließen lassen von Kaltluft).

ACHTUNG:

*** Um Gerät und Heizelement zu schützen, darf die minimale Luftmenge (siehe technische Daten Seite 2) durch Düsen oder Reflektoren keinesfalls unterschritten werden.**

*** Im Netzanschluss muss eine geeignete Vorrichtung zur *allpoligen Trennung* vom Netz mit einem *Kontaktabstand von 3 mm* vorhanden sein.**

ZUBEHÖR

- Es darf nur LEISTER Zubehör verwendet werden.
- Beim Wechseln der Düse oder Reflektor zuvor Gerät abkühlen lassen.

SERVICE UND REPARATUR

- Reparaturen sind ausschliesslich von autorisierten **LEISTER-Service-Stellen** ausführen zu lassen. Diese gewährleisten **innert 24 Stunden** einen fachgerechten und zuverlässigen **Reparatur-Service** mit Original-Ersatzteilen gemäss Schaltplänen und Ersatzteillisten.

GARANTIE UND HAFTUNG

- Garantieleistung und Haftung erfolgen gemäss Garantieschein sowie den jeweils gültigen allgemeinen Geschäfts- und Lieferbedingungen.
- LEISTER Process Technologies lehnt jegliche Garantie für Geräte ab, die nicht im Original-Zustand sind. Keinesfalls dürfen LEISTER-Geräte umgebaut oder verändert werden.

Technische Änderungen vorbehalten

Ihre autorisierte Service-Stelle: