

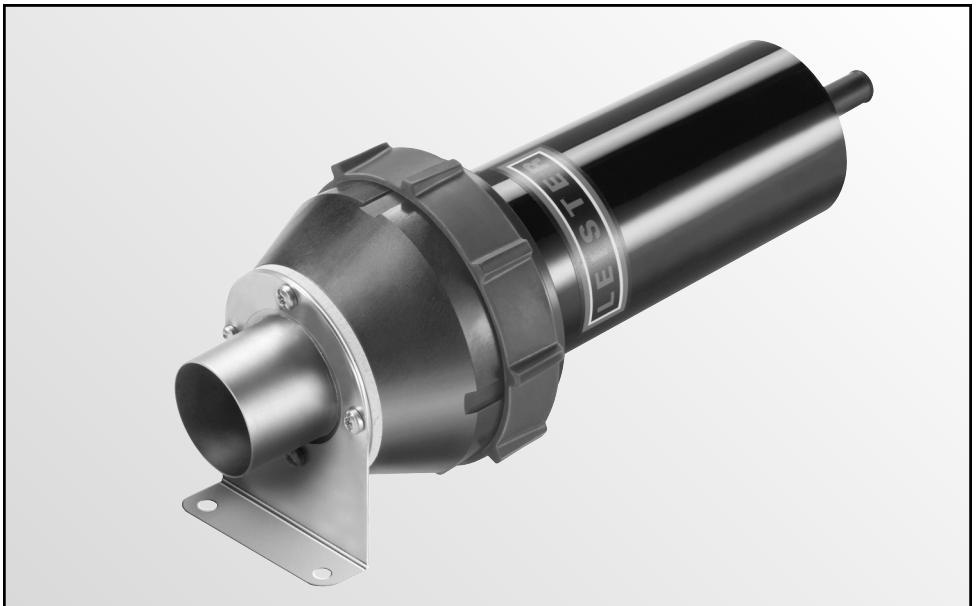
Leister MONO Hochdruck-Gebläse



Bedienungsanleitung vor Inbetriebnahme aufmerksam lesen und zur weiteren Verfügung aufbewahren.

Anwendung

- Das Leister Gebläse MONO eignet sich für den Einbau in Maschinen, Anlagen oder Geräten und ist für den wartungsfreien Dauerbetrieb ausgelegt. Durch das geringe Gewicht kann das Gebläse auch als mobiler Luftversorger eingesetzt werden
- Luftversorgung von Leister Lufterhitzern, für Frischluftzufuhr und zum Kühlen
- Ist geeignet zur Förderung von Luft, nicht brennbaren, nicht aggressiven und nicht explosiven Gasen





Warnung



Lebensgefahr beim Öffnen des Gerätes, da spannungsführende Komponenten und Anschlüsse freigelegt werden. Vor dem Öffnen des Gerätes, Netzstecker aus der Steckdose ziehen.



Vorsicht



Nennspannung, die auf dem Gerät angegeben ist, muss mit der Netzspannung übereinstimmen.



FI-Schalter beim Einsatz des Gerätes auf Baustellen ist für den Personenschutz dringend erforderlich.



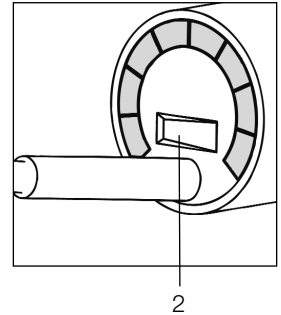
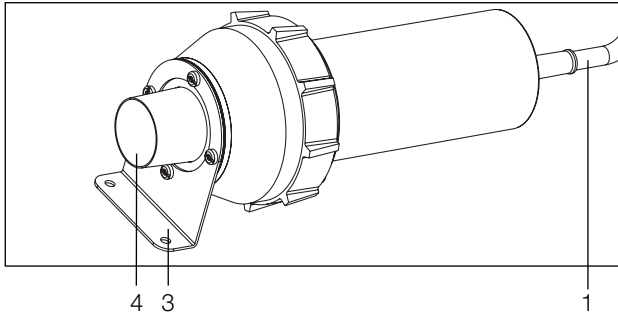
Gerät **vor Feuchtigkeit und Nässe schützen**.

Technische Daten

Bauart		Radialverdichter
Spannung	V~	230
Leistung	W	230
Frequenz	Hz	50/60
Luftmenge	l/min.	max. 900
Druck	Pa	5000 (50mbar)
Emissionspegel	L _{pA} (dB)	67
Ausblasöffnung (aussen)	mm	Ø 38
Umgebungs-Temperatur	°C	< 60
Gewicht	kg	1.2 mit 3m Netzanschlussleitung
Abmessungen L x B x H	mm	242 x 108 x 110
Konformitätszeichen		CE
Schutzklasse II		□

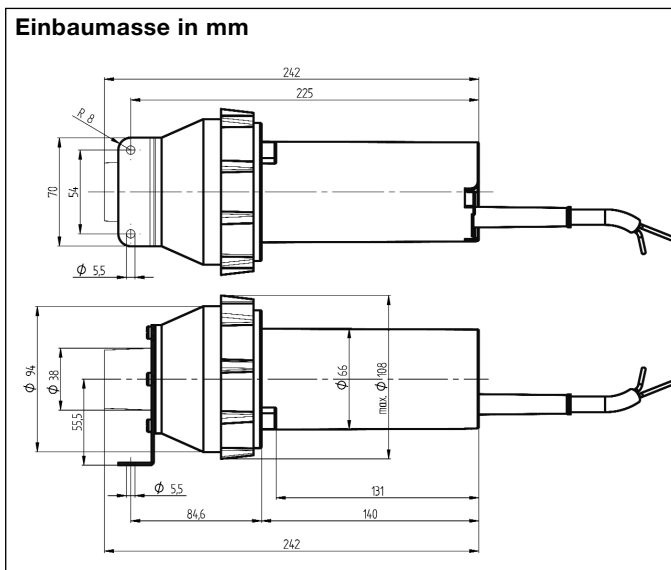
100 Pa = 1 mbar

Gerätebeschreibung



1. Netzanschlussleitung
2. Netzschalter

3. Montagehalterung
4. Ausblasöffnung/Schlauchanschluss $\text{\O} 38 \text{ mm}$



Betrieb

- Luftschauch an **Ausblasöffnung (4)** mit Schlauchbride montieren.
Möglichst kurze Schläuche verwenden, um Luftmengenverluste zu vermeiden.
- Gerät ans elektrische Netz anschliessen.
- **Netzschalter (2)** einschalten.
- Das Gebläse darf nur Luft $< 60^\circ\text{C}$ ansaugen.
- Das Hochdruck-Gebläse MONO kann auch ohne Montagehalterung betrieben werden.

Zubehör

Fremdluftadapter, Schlauch, Verteiler

Service und Reparatur

- Reparaturen sind ausschliesslich von autorisierten **Leister-Service-Stellen** ausführen zu lassen. Diese gewährleisten **innerhalb 24 Stunden** einen fachgerechten und zuverlässigen **Reparatur-Service** mit Original-Ersatzteilen gemäss Schaltplänen und Ersatzteillisten.

Gewährleistung

- Für dieses Gerät besteht eine grundsätzliche Gewährleistung von einem (1) Jahr ab Kaufdatum (Nachweis durch Rechnung oder Lieferschein). Entstandene Schäden werden durch Ersatzlieferung oder Reparatur beseitigt.
- Weitere Ansprüche sind, vorbehaltlich gesetzlicher Bestimmungen, ausgeschlossen.
- Schäden, die auf natürliche Abnutzung, Überlastung oder unsachgemässe Behandlung zurückzuführen sind, werden von der Gewährleistung ausgeschlossen.
- Keine Ansprüche bestehen bei Geräten, die vom Käufer umgebaut oder verändert worden sind.

Technische Änderungen vorbehalten

Ihre autorisierte Service-Stelle: