

LEISTER

PROCESS HEAT

IGNITER

Das Heissluftgebläse für
den Einbau in Pellets- und
Holzschnitzelheizungen



IGNITER

Das neue Zündgebläse IGNITER von Leister wurde speziell für den Einbau in Pellets- und Holz-schnitzelheizungen entwickelt. Das Design und die perfekt abgestimmte Funktionalität sind bestehend. Der IGNITER hat es in sich: Er basiert auf der bewährten Technik des TRIAC S ECONOMY. Die Schnittstellen wurden so gewählt, dass er sich ohne Probleme in jeden Ofen einbauen lässt.



Vorteile



1 Gerätestecker direkt am Gerät (einfacher Aus- und Einbau, weniger Gerätevarianten)



2 Anschlussadapter für Luftschlauch direkt am Gerät mit innenliegendem 1 Zoll Gewinde (kein zusätzliches Zubehör notwendig)



3 Neue Montageaufnahmen für perfekte Positionierung im Ofen



4 Zusätzlicher Rohrverbindungsadapter mit M14-Gewinde für einfaches Adaptieren der Wärme-führungsleitungen und Verlängerungen



5 Heizelementschutz mit Phototransistor sowie Geräteschutz durch Temperaturschutzschaltung



Zündgebläse IGNITER



Sauberer Zündvorgang durch optimale Hitze

Technische Daten

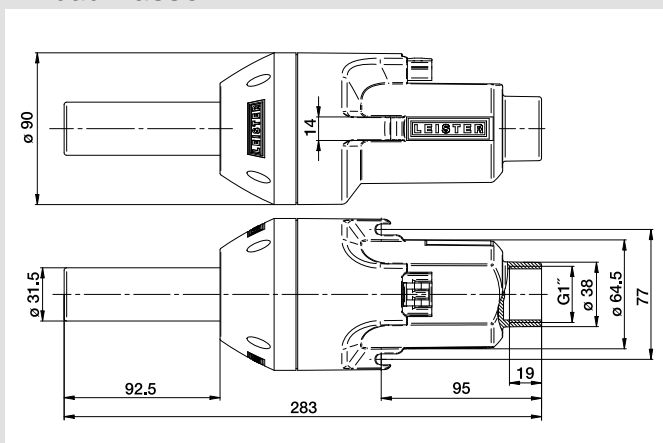
		IGNITER BM4	IGNITER BM4	IGNITER BM4	IGNITER BM4	IGNITER BM4	IGNITER BM4 mit M14 Schraub- adapter
Spannung	V	120	120	230	230	230	230
Frequenz	Hz	60	60	50	50	50	50
Leistung	W	1100	1550	600	1100	1600	1100
Min. Luftmenge	l/min 20°C	230	230	80	230	230	230
Luftdruck	mbar	25	25	3	25	25	25
Max Temp	°C	600	600	500	600	600	600
Emissionspegel	dB (A)	68	68	58	68	68	68
Grösse	mm	283 x 90 x 90					
Gewicht	kg	1.0 (ohne Netzanschlussleitung)					
Konformität		CE					
Sicherheitszeichen		S					
Zertifizierung		CCA					
Schutzklasse II		□					
Bestellnummer		141.882	141.881	139.232	140.711	139.231	144.012

Technische Änderungen vorbehalten.
Stecker und Kabelverbindungen nicht inklusive.

Zubehör IGNITER

	142.359	Zubehör Adapter für Heizrohr des TRIAC S Economy
	142.414	Zubehör Schraubadapter für Verlängerungen M 14
	107.286	Luftschlauch ø 38
	107.287	Schlauchbride
	136.916 141.002 141.003 136.918 141.005 141.006	Heizelement 230 V ~ 1550 W Heizelement 230 V ~ 1050 W Heizelement 230 V ~ 550 W Heizelement 120 V ~ 1500 W Heizelement 120 V ~ 1050 W Heizelement 120 V ~ 550 W
	142.967	Kabel (Gummi) mit WAGO Stecker und Zugentlastung 3 x 1mm ² x 3 m
	143.131	Kabel (Silikon) mit WAGO Stecker und Zugentlastung 3 x 1mm ² x 3 m
	142.976	WAGO „Winsta 770“ Stecker mit Zugentlastung

Einbaumasse in mm



Einbauschema



Headquarters:

Leister Process Technologies
Galileo-Strasse 10
CH-6056 Kaegiswil/Switzerland
phone: +41 41 662 74 74
fax: +41 41 662 74 16
leister@leister.com

Leister Technologies LLC
1253 Hamilton Parkway
Itasca, IL 60143/USA
phone: +1 630 760 1000
fax: +1 630 760 1001
sales@leisterusa.com

Leister Technologies Ltd.
Building A, 1588 Zhuanxing Road
Shanghai 201 108 PRC
phone: +86 21 6442 2398
fax: +86 21 6442 2338
leister@leister.cn

Leister Technologies KK
Shinyokohama Bousei Bldg 1F
3-12-20, Shinyokohama, Kohoku-ku,
Yokohama 222-0033
phone: +81 (45) 477 3637
fax: +81 (45) 477 3638
sales-japan@leister.com

Unser dichtes Netzwerk umfasst
über 120 Verkaufs- und Servicestellen
in mehr als 90 Ländern.

Europe:

- | | | | | |
|----------------|---------------|-------------|----------|-------------|
| Austria | Estonia | Hungary | Norway | Slovenia |
| Belgium | Denmark | Ireland | Poland | Spain |
| Bulgaria | Finland | Iceland | Portugal | Sweden |
| Croatia | France | Italy | Romania | Switzerland |
| Cyprus | Germany | Latvia | Russia | Turkey |
| Czech Republic | Great Britain | Lithuania | Serbia | Ukraine |
| | Greece | Netherlands | Slovakia | |

Leister Technologies GmbH
Aachen, Germany

Leister Process Technologies
Headquarters and Manufacturing
Kaegiswil, Switzerland

Leister Technologies LLC
Itasca, IL, USA

America:

- Canada
- Mexico
- USA
- Argentina
- Brazil
- Chile
- Peru

Leister Technologies KK
Yokohama, Japan

Leister Technologies Ltd.
Shanghai, China

Africa:

- Egypt
- Kenya
- Morocco
- South Africa

Asia:

- P. R. China
- Hong Kong
- India
- Indonesia
- Iran

- Japan
- Korea
- Malaysia
- Philippines
- Saudi Arabia
- Singapore

- United Arab Emirates
- Taiwan
- Thailand
- Vietnam

Oceania:

- Australia
- New Zealand

Ihr Leister Verkaufs- und Service-Center: