



PROCESS HEAT

TRIAC S ECONOMY

Zündgebläse von Leister.

Das Einbaugerät für Holzschnitzel-
und Pelletheizungen.



Leister heizt Ihnen richtig ein.

Immer mehr Hausbesitzer setzen auf Pellet- oder Schnitzelöfen. Die Unabhängigkeit von schwankenden Erdölpreisen und der Ökologiedanke stehen bei der Wahl eines solchen Heizsystems im Vordergrund. Diesem Trend wird Leister mit seinen Zündgebläsen gerecht. Durch ihre Zuverlässigkeit und Robustheit sind sie für den voll integrierten Einsatz in Pellet- und Schnitzelöfen prädestiniert.

Zündgebläse

TRIAC S ECONOMY

Das am häufigsten eingesetzte Einbaugerät für Pellet- und Holz schnitzelheizungen



Heizen mit Holz – die richtige Einstellung

- CO₂ neutral: Beim Verbrennen wird gleichviel CO₂ freigesetzt wie das Holz während dem Wachstum aufgenommen hat
- Kurze Transportwege
- Regionale Ressourcen werden genutzt und damit Lieferanten in Ihrer Nähe unterstützt
- Keine Abhängigkeit von Schwankungen des Erdölpreises
- Langfristig sichergestellte Brenngutversorgung

Zündgebläse TRIAC S ECONOMY

- Einbaugerät für den schnellen und sicheren Zündvorgang
- Betriebssicher dank elektronischem Schutz des Heizelementes
- Gebläse- und Heizelement können separat angesteuert werden
- Erfüllt Flicker-Norm und RoHS-Richtlinien

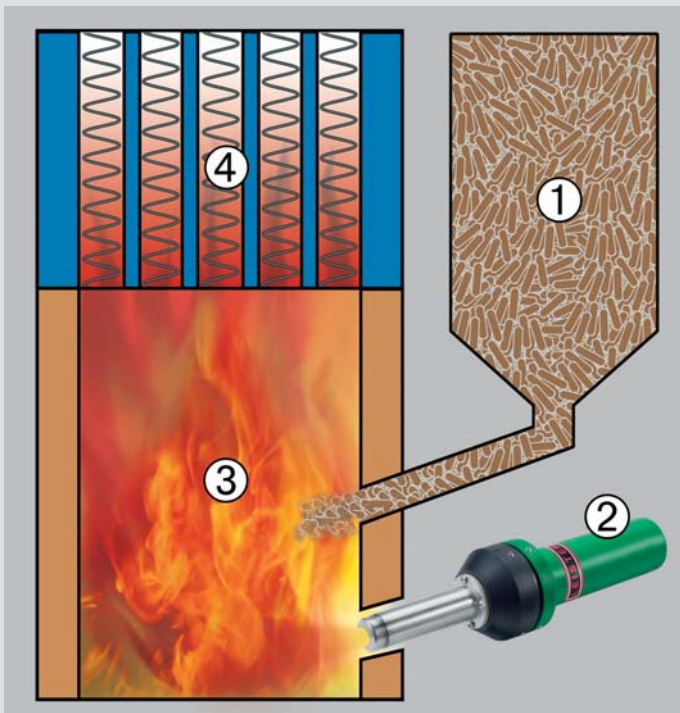
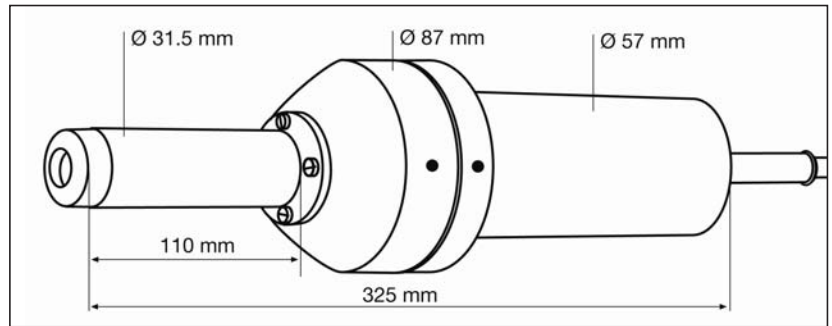
Technische Daten

Spannung	V~	230	230
Leistung	W	1600	1000
Frequenz	Hz	50 / 60	
Temperatur max.	°C	600	
Luftmenge (20°C)	l/min	230	
Druck statisch	Pa	ca. 3000 (30 mbar)	
Emissionspegel L _{pA}	dB	65	
Gewicht	kg	1.3	
Konformitätszeichen		CE	
Schutzklasse II		□	
Anschlusskabel		Silikon, 3 x 1 mm ² x 2 m	

Artikel-Nummern

Art. 124.918	Zündgebläse TRIAC S ECONOMY 1600 W
Art. 122.501	Zündgebläse TRIAC S ECONOMY 1000 W
Art. 123.585	Anschlussadapter für Luftschauch, 38 mm (nicht im Lieferumfang enthalten)
Art. 107.286	Luftschauch
Art. 107.287	Schlauchbride

**Abmessungen
TRIAC S ECONOMY**



Prinzip Pellet-/Schnitzelofen

- 1 Pellet-/Hackgutsilo
- 2 Zündgebläse TRIAC S ECONOMY
- 3 Brennkammer
- 4 Wärmetauscher

Zubehör:

Anschlussadapter für Luftschlauch
(nicht im Lieferumfang enthalten)



Für alle Fälle Leister.

Neben dem TRIAC S ECONOMY stehen Ihnen je nach Anforderungen an Platz und Leistung weitere Gerätetypen zur Auswahl.



ELECTRON – der stärkste im Bunde.

Dieses leistungsstarke Zündgerät hat selbst vor unserem Brenngut keinen Respekt.

Art. 123.917



MISTRAL – der Dauerbrenner.

Es kommt vor, dass das Brenngut getrocknet werden muss. Der MISTRAL erledigt diese Aufgabe spielend.

Auf Anfrage



HOT JET S – klein aber fein.

Passt auch in kleine Wohnungsöfen. Dank seinem leisen Auftreten wird die Harmonie nicht gestört.

Auf Anfrage



Headquarters:

Leister Process Technologies
Galileo-Strasse 10
6056 Kaegiswil/Switzerland

phone: +41 41 662 74 74
fax: +41 41 662 74 16
leister@leister.com

www.leister.com

Leister Process Technologies ist **ISO 9001:2000** zertifiziert.

Änderungen vorbehalten.



Unser dichtes Netzwerk umfasst über 120 Verkaufs- und Servicestellen in mehr als 60 Ländern.

© Copyright by Leister