

LEISTER LE 10000 HT (sans électronique) Chauffe-air électrique (900 °C/1650°F)

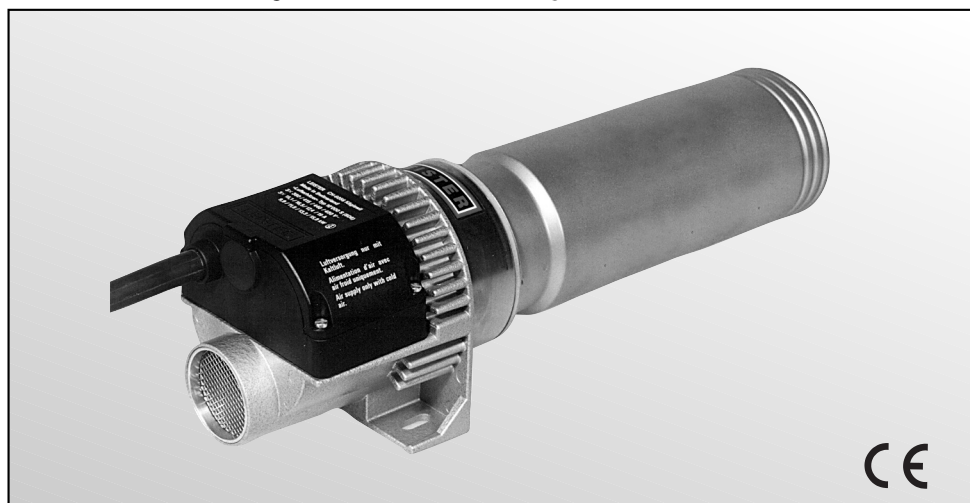


Instructions d'utilisation à lire très attentivement avant mise en marche et à conserver pour dispositions ultérieures.

APPLICATIONS

Le chauffe-air LEISTER 10000 HT est prévu pour le montage sur machines, installations ou appareils, il est conçu pour le travail en continu.

- **Préchauffage** de moules de fonderie
- **Accélération** de séchage dans des processus à grande vitesse
- **Régénération** des filtres à particules de suie
- **Simulation** de vieillissement en flux de turbines
- **Accélération** de réactions chimiques
- **Maintien en température** dans le travail du verre
- **Chauffage** des fours-tunnels pour accélérer le défillement
- **Processus** d'allumage des chambres de combustion
- **Soudage** à l'étain
- **Étamage**
- **Rétraction et soudage** des films d'emballage, housses et pièces préformées





AVERTISSEMENT



Danger de mort en ouvrant l'appareil au contact des connexions et composants mis à nu et sous tension. Avant d'ouvrir l'appareil, prendre soin de débrancher la prise électrique.



Danger d'incendie ou d'explosion lors d'utilisations non appropriées d'appareils à air chaud, surtout à proximité de matériaux inflammables et de gaz explosifs.



Danger de brûlure! Ne pas toucher les buses quand elles sont chaudes. Laisser refroidir l'appareil. Ne pas diriger le flux d'air vers les humains ou les animaux.



PRECAUTIONS



La tension indiquée sur l'appareil doit correspondre à celle de la ligne d'alimentation.



L'appareil doit être relié à la terre.



Protéger l'appareil contre les **saletés et l'humidité.**

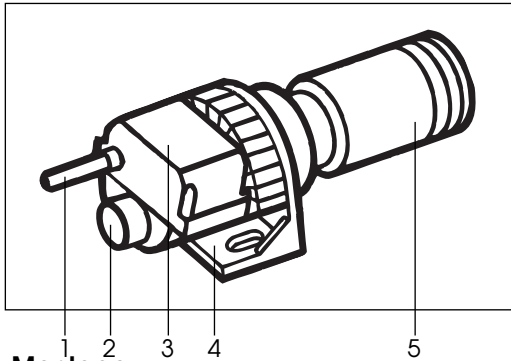


L'appareil ne doit pas être laissé **sans surveillance** pendant son fonctionnement.

CARACTERISTIQUES TECHNIQUES

Tension	V~	3 x 400
Fréquence	Hz	50 / 60
Puissance	kW	15
Débit d'air minimum	l/min.	1135
Température maximale	°C / °F	900 / 1650
Température minimale	°C / °F	<100 / 210
Poids	kg	4.0
Dimensions	mm	402 x 135 x 144

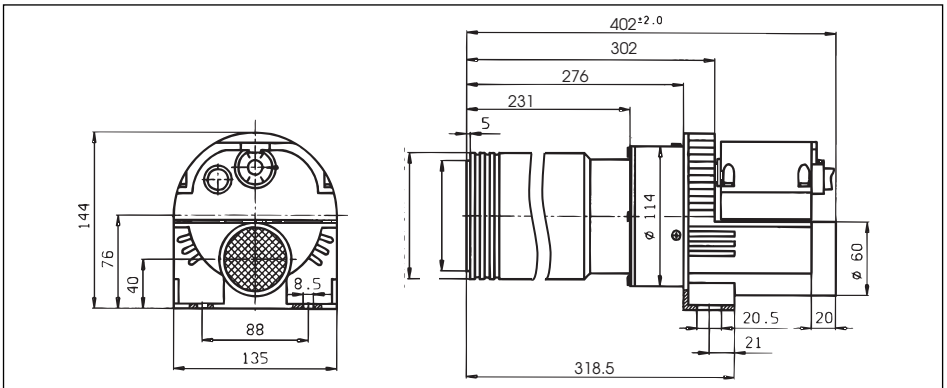
Description de l'appareil



1. Passe-câble d'alimentation
2. Entrée d'air $\varnothing 60$
3. Boîte à bornes
4. Embase de montage
5. Résistance avec fourreau et buse de protection

Montage

- Fixer l'appareil au moyen des deux vis M8 par son **embase (4)**.
- S'assurer au montage que:
 - ne sera aspiré que de l'air froid
 - aucun reflux (d'air chaud) ne sera possible
 - aucun autre chauffe-air ne sera face à l'appareil
- Protéger l'appareil contre les vibrations et les chocs.
- Dimensions en mm.



Alimentation en air

- **Pour protéger l'appareil et la résistance, on ne doit en aucun cas descendre en dessous des débits minimum indiqués, ni monter au dessus des températures maximum indiquées précédemment (mesurées à 3 mm devant la sortie de buse). Dans le cas où le débit d'air serait coupé ou réduit en deçà du minimum, l'alimentation électrique devra être interrompue immédiatement.**
- Pour l'alimentation en air, on doit uniquement utiliser des souffleries LEISTER (faire attention à la tension électrique et au sens de rotation).
- En ambiance poussiéreuse, monter un filtre LEISTER en acier inox sur la tubulure d'aspiration. En présence de poussières particulièrement critiques (par exemple poussières métalliques, conductrices ou humides), on devra utiliser des filtres spéciaux pour éviter les courts-circuits dans l'appareil.
- Le chauffe-air doit être alimenté par de l'air à 100°C / 210°F maximum.

Mise en marche

- Raccorder l'appareil au courant électrique
- Le câble d'alimentation doit avoir la section requise et le raccordement fait par un professionnel.
- Selon nécessité, monter la buse ou le déflecteur approprié (voir ATTENTION).
- On veillera à ce que le flux d'air chaud puisse sortir librement sinon un retour d'air chaud pourrait entraîner des dommages pour l'appareil (danger d'incendie).
- La firme LEISTER ainsi que ses agents agréés et leurs services après-vente vous offrent des conseils et instructions gratuits concernant l'utilisation des chauffe-air (voir page 1).
- Après utilisation, laisser refroidir l'appareil par le passage d'air froid (éviter les retours de chaleur).

ATTENTION:

*** Pour protéger aussi bien l'appareil que la résistance, le débit d'air minimum (voir page 2) ne devra en aucun cas être réduit par des buses ou des déflecteurs.**

*** La connexion au réseau électrique doit comporter une installation de sécurité permettant de **séparer tous les contacts** en une opération avec **3 mm entre eux-ci**.**

ACCESSOIRES

- On ne doit utiliser que des accessoires LEISTER.
- Refroidir l'appareil avant tout changement de buse ou réflecteur.

SERVICE ET REPARATION

- Les réparations doivent être faites exclusivement avec des pièces détachées originales et par notre **service après-vente autorisé LEISTER**. Elles peuvent être faites **en 24 heures** par un spécialiste.

GARANTIE ET RESPONSABILITE

- Garantie et responsabilité ont lieu selon le bulletin de garantie, selon les conditions générales concernant les rapports entre client et société et conformément aux conditions de livraison respectivement valables.
- LEISTER Process Technologies décline toute garantie pour des appareils qui ne sont pas dans leur état original. Les appareils LEISTER ne doivent pas être transformés ou modifiés.

Sous réserve de modifications techniques

Votre service après-vente: