

LEISTER LE 40000

Chauffe-air électrique



Instructions d'utilisation à lire très attentivement avant mise en marche et à conserver pour dispositions ultérieures.

APPLICATIONS

Le chauffe-air LEISTER 40000 est conçu pour montage sur machines, installations ou appareils et est prévu pour travail en continu.

- **Processus de séchage et de chauffage** de natures les plus diverses.
- **Rétracter et souder** des films d'emballage et des pièces préformées.
- **Chauffer** des tunnels ou armoires.
- **Activer et décoller** des colles sans solvant et des colles à chaud.
- **Stériliser** des articles d'emballage tels que bouteilles, bouchons (y compris romolissement) et récipients divers.
- **Lisser** des dragées, **faire briller** des chocolats ou des cosmétiques (y compris en éliminant bulles et bavures de moulage).
- **Séparer et faire fondre** des fils et tissus synthétiques.
- **Souder à l'étain** sur feuillets fins.
- **Souder et dessouder** des CMS ou DIP.
- **Accélérer** des processus de mélange et **supprimer** des mousses et bulles provoquées par les mélangeurs- agitciteurs ou aux remplissages.
- **Souder** les thermoplastiques.
- **Supprimer** des bavures d'injection en plastique et **faire briller** des surfaces plastiques.





AVERTISSEMENT



Danger de mort en ouvrant l'appareil ou contact des connexions et composants mis à nu et sous tension. Avant d'ouvrir l'appareil, prendre soin de débrancher la prise électrique.



Danger d'incendie ou d'explosion lors d'utilisations non prévues d'appareils à air chaud, surtout à proximité de matériaux inflammables et de gaz explosifs.



Danger de brûlure! Ne pas toucher les buses quand elles sont chaudes. Ne pas diriger le flux d'air vers les humains ou les animaux.

VORSICHT



La tension indiquée sur l'appareil doit correspondre à celle de la ligne d'alimentation.



L'appareil doit être relié à la terre.



L'appareil ne doit pas être laissé **sans surveillance** pendant son fonctionnement.



Protéger l'appareil contre les saletés et l'humidité.

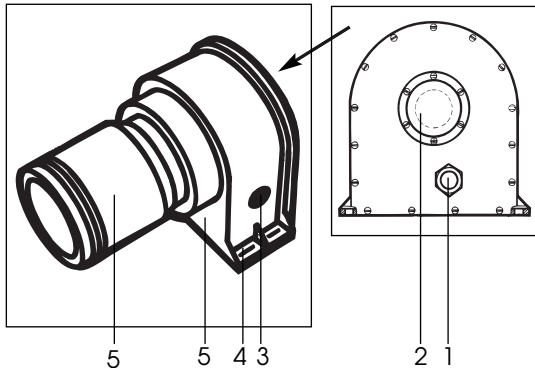
LABEL



CARACTERISTIQUES TECHNIQUES

Tension	V~	3 x 220–230	3 x 380–440
Fréquence	Hz	50 / 60	
Puissance	kW	25	29–39
Débit d'air minimum	l/min.	2200	2800–3700
Température minimale	°C	650	650
Température ambiante	°C	<60	<60
Poids	kg	13,5	13,5
Dimensions	mm	447 x 312 x 306	

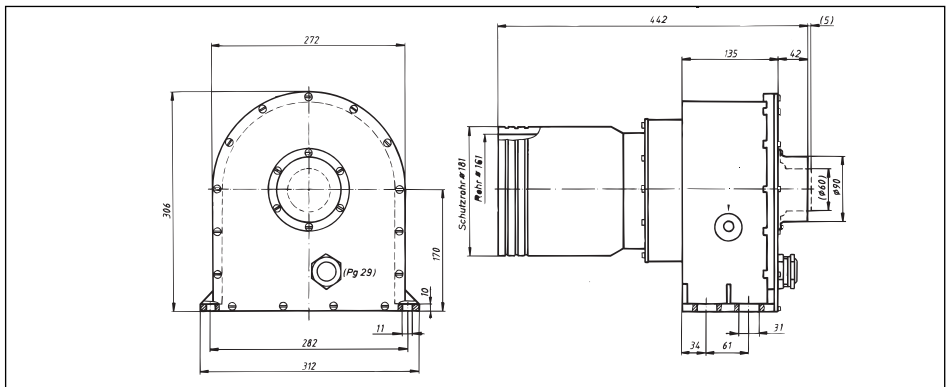
Description de l'appareil



1. Passage électrique
2. Tubulure d'entrée d'air \varnothing 60 ou \varnothing 90
3. Potentiomètre de réglage de température
4. Pied de montage
5. Carter de raccordement
6. Résistance avec buse et tube de protection

Montage

- L'appareil doit être fixé au moyen de quatre vis M4 par son **embase (4)**.
- On s'assurera au montage que:
 - ne sera aspiré que de l'air froid
 - aucun reflux (d'air chaud) ne sera possible
 - l'appareil ne pourra pas être touché par le flux d'un autre appareil à air chaud.
- Protéger l'appareil des vibrations et des chocs.
- Cotes en mm.



Alimentation en air

- Pour l'alimentation en air, on doit utiliser des souffleries LEISTER (foire attention à l'alimentation électrique et au sens de rotation).
- En ambiance poussiéreuse, monter un filtre LEISTER en acier inox sur la tubulure d'aspiration. En présence de poussières particulièrement critiques (par exemple poussières métalliques, conductrices ou humides), on devra utiliser des filtres spéciaux pour éviter des court-circuits dans l'appareil.
- Le chauffe-air ne doit être alimenté qu'avec de l'air à maximum 50°C.
- Le débit d'air minimal doit être respecté (voir page 2).

Mise en marche

- Raccorder l'appareil ou courant électrique.
- Le câble d'alimentation doit avoir la section requise et le raccordement fait par un professionnel.
- Selon nécessité, monter la buse ou le déflecteur approprié.
- Choisir la température d'air chaud désirée au moyen du **potentiomètre (3)**.
- On veillera à ce que le flux d'air chaud puisse sortir librement (danger d'incendie).
- La firme LEISTER ainsi que ses agents agréés et leurs services après-vente vous offrent des conseils et instructions gratuits dans le domaine d'utilisation des chauffe-air (voir page 1).
- Après utilisation, laisser l'appareil refroidir par un passage d'air froid (éviter les retours de chaleur).

ATTENTION:

- * *La connexion au réseau doit comporter une **installation de sécurité** permettant de séparer tous les contacts en même temps avec **3 mm entre ceux-ci**.*
- * *Lors de dérangements de fonctionnement de différentes natures (par exemple causés par des perturbations sur la ligne, ou atmosphériques) les **minimum de débit d'air** doivent être respectés (page 2), sinon l'appareil pourrait être détérioré.*

ACCESSOIRES

- On ne doit utiliser que des accessoires LEISTER.
- Avant tout changement de buse ou réflecteur, laisser l'appareil se refroidir.

FABRICATIONS SPECIALES

- Réglage de la température par potentiomètre externe.
- Pilotage de température par tension de guidage externe (courant continu).
- Régulation de température avec régulateur en cascade LEISTER supplémentaire qui doit être monté et ajusté seulement par la firme LEISTER.

SERVICE ET REPARATIONS

- Des réparations doivent exclusivement être confiées à des **services de réparation et de maintenance autorisés par LEISTER**. Ceux-ci garantissent, **éventuellement en 24 heures**, un **service de réparation** approprié et fiable, avec des pièces d'échange d'origine selon schémas de connexions et listes de pièces détachées.

GARANTIE ET RESPONSABILITE

- Garantie et responsabilité ont lieu selon le bulletin de garantie, selon les conditions générales concernant les rapports entre client et société et conformément aux conditions de livraison respectivement valables.
- LEISTER Process Technologies décline toute garantie pour des appareils qui ne sont pas dans leur état original. Les appareils LEISTER ne doivent pas être transformés ou modifiés.

Sous réserve de modifications techniques

Votre service après-vente:

LEISTER Process Technologies, Riedstrasse, CH-6060 Sarnen/Suisse
Tel. +41 41 662 74 74 Fax +41 41 662 74 16 www.leister.com sales@leister.com