

LEISTER ROBUST

Soufflerie haute pression



Instructions d'utilisation à lire très attentivement avant la mise en marche et à conserver pour dispositions ultérieures.

APPLICATIONS

La soufflerie haute pression Leister ROBUST est prévue pour montage sur machines et installations ou alimentation d'air pour appareils et conçue pour travailler en continu.

- Elle est étudiée pour fournir: air, gaz non inflammables, non agressifs et non explosifs, en zones non explosives.
- **Alimentation en air de chauffe-air Leister**, fourniture d'air frais et refroidissement.
- **Aération** de bains, aquariums et diverses utilisations dans les machines textiles.
- **Aspiration** de gaz de soudage et de vapeurs.
- **Transport** de granulés et pulvérulents.
- **Mise sous vide** en sérigraphie et sur tables.





AVERTISSEMENT



Danger de mort en ouvrant l'appareil au contact des connexions mises à nu et sous tension. Avant d'ouvrir l'appareil, prendre soin de débrancher l'appareil complètement.



PRECAUTIONS



La tension indiquée sur l'appareil doit correspondre à celle de la ligne d'alimentation. La soufflerie doit être installée et utilisée uniquement par du personnel qualifié.



L'appareil doit être relié à la terre.



Prévoir un interrupteur de sécurité.



Respecter le sens de rotation.



Protéger l'appareil contre les saletés et l'humidité.

CARACTÉRISTIQUES TECHNIQUES

Type de construction

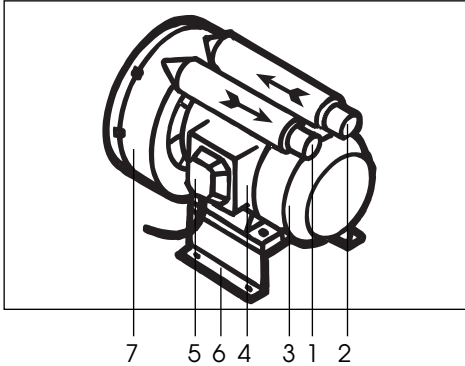
Tension pour courant triphasé	V~
Tension pour courant monophasé	V~
Condensateur pour monophasé	mF
Puissance	W
Fréquence	Hz
Débit d'air	l/min.
Pression statique	Pa
Niveau sonore	dB (A)
Type de protection	DIN 40050
Tubulure d'aspiration (Ø externe)	mm
Tubulure de refoulement (Ø externe)	mm
Température ambiante	°C
Poids	kg
Dimensions (L x l x H)	mm

Surpresseur à canal latéral

3 x 230 – 254	3 x 380 – 440
1 x 230 – 254	
12	
250	
50 / 60	
1200 / 1300	
8000 / 10500	
62	
IP 54	
Ø 38	
Ø 38	
< 60	
8,0	
255 x 221 x 221	

100 Pa = 1 mbar

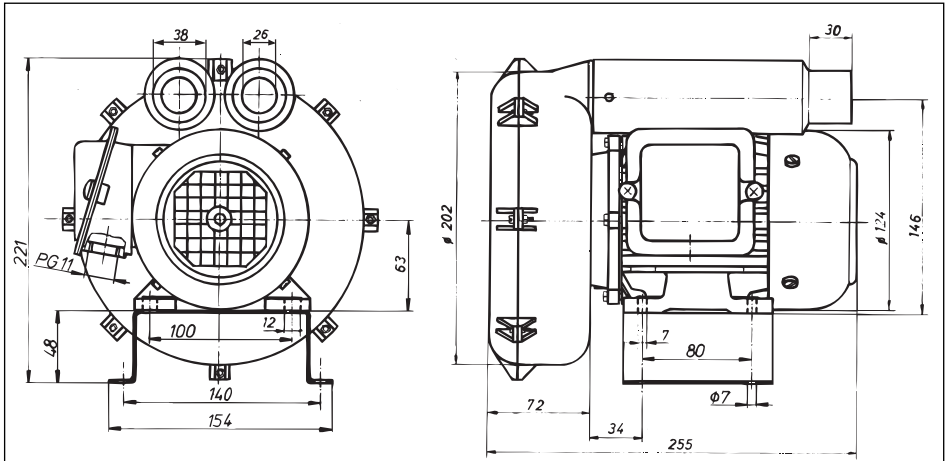
Description de l'appareil



1. Tubulure de refoulement Ø 38
2. Tubulure d'aspiration Ø 38
3. Moteur
4. Boîte de raccordement
5. Couverture de boîte de raccordement
6. Embase de fixation
7. Carter de turbine

Montage

- L'appareil sera fixé par son **embase (6)** au moyen de quatre écrous M6.
- Protéger l'appareil contre les chocs et les vibrations.
- La soufflerie peut être montée à l'horizontale ou à la verticale.
- Cotes d'encombrement et montage en mm



Fonctionnement

- La soufflerie ne doit aspirer que de l'air < 60°C.
- En ambiance poussiéreuse, monter un filtre LEISTER en acier inox sur la **tubulure d'aspiration (2)** de l'appareil.
- En fonction de la tension d'alimentation, on devra disposer les barrettes de la **boîte de raccordement (4)** de façon correspondante.
- La soufflerie doit être montée par un professionnel. **Respecter le sens de rotation.**

Schéma figuré à l'intérieur du couvercle de la boîte de raccordement (5)

220-254 V	380-440 V	220-254 V
W2 U2 V2	W2 U2 V2	W2 U2 V2
U1 V1 W1	U1 V1 W1	U1 V1 W1
L1 L2 L3	L1 L2 L3	L1 N
Δ	Y	— —

ACCESSOIRES

- N'utilisez que des accessoires Leister.

SERVICE ET REPARATIONS

- Des réparations doivent exclusivement être confiées à des **services de réparation et de maintenance autorisés par Leister**. Ceux-ci garantissent, **éventuellement en 24 heures**, un **service de réparation** approprié et fiable, avec des pièces de rechange d'origine selon schémas de connexions et listes de pièces détachées.

GARANTIE ET RESPONSABILITES

- Garantie et responsabilité ont lieu selon le bulletin de garantie, selon les conditions générales concernant les rapports entre client et société et conformément aux conditions de livraison respectivement valables.
- Leister Process Technologies décline toute garantie pour des appareils qui ne sont pas dans leur état original. Les appareils Leister ne doivent pas être transformés ou modifiés

Sous réserve de modifications techniques

Votre service après-vente: