

LEISTER Vulcan E

Soufflerie d'air chaud à haute pression

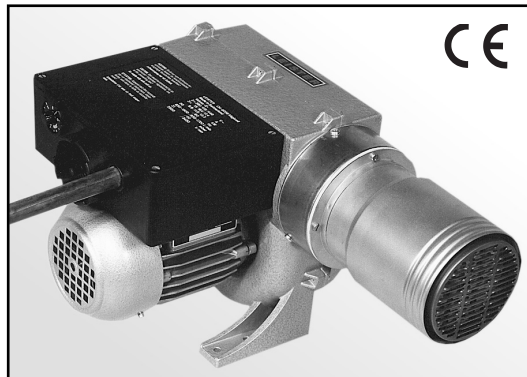


Instructions d'utilisation à lire très attentivement avant mise en marche et à conserver pour dispositions ultérieures.

APPLICATIONS

La soufflerie d'air chaud LEISTER Vulcan E est prévue pour montage sur machines, installations ou appareils et est conçue pour travail en continu.

- **Processus de séchage et de chauffage** de natures les plus diverses.
- **Chauffer** des tunnels ou armoires.
- **Dégivrer les rails** ou chemins de roulement de pont-roulants ou d'installations d'épuration ainsi que des surfaces, articulations, rails et câbles etc.
- **Accélérer** des processus de mélange et **supprimer** des mousses et bulles provoquées par les mélangeurs-agitateurs ou aux remplissages.
- **Stériliser** des articles d'emballage tels que bouteilles, bouchons (y compris ramollissement) et récipients divers.
- **Activer et décoller** des colles sans solvant et des colles à chaud.
- **Séparer et faire fondre** des fils et tissus synthétiques.
- **Rétracter** toutes gaines, manchons, feuilles, films, rubans, raccords étamés et pièces en forme thermo-rétractables.
- **Souder** à l'étain des tubes en cuivre, raccords étamés et feuillards métalliques.
- **Supprimer** des bavures d'injection en plastique et **faire briller** des surfaces plastiques.
- **Souder** des matières thermoplastiques.
- **Allumer** des copeaux de bois, des papiers, charbons ou sciures dans les chaudières spécialisées.





AVERTISSEMENT



Danger de mort en ouvrant l'appareil au contact des connexions et composants mis à nu et sous tension. Avant d'ouvrir l'appareil, prendre soin de débrancher la prise électrique.



Danger d'incendie ou d'explosion lors d'utilisations non prévues d'appareils à air chaud, surtout à proximité de matériaux inflammables et de gaz explosifs.



Danger de brûlure! Ne pas toucher les buses quand elles sont chaudes. Laisser refroidir l'appareil. Ne pas diriger le flux d'air vers les humains ou les animaux.



PRECAUTIONS



La **tension indiquée** sur l'appareil doit correspondre à celle de la ligne d'alimentation.



L'appareil doit être relié à la terre.



L'appareil ne doit pas être laissé **sans surveillance** pendant son fonctionnement.



Protéger l'appareil contre les **saletés et l'humidité**.

LABEL



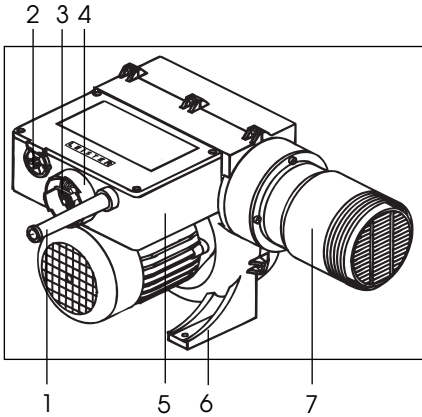
L'appareil est certifié **CCA** (CENELEC Certification Agreement).

CARACTERISTIQUES TECHNIQUES

Tension	V~	3 x 220–230	3 x 380–440
Puissance	kW	10	10–13,5
Température	°C	650	650
Fréquence	Hz	50 / 60	50 / 60
Débit d'air	l/min. (20°C)	850 / 1500	950 / 1700
Pression	Pa	3100 / 4000	
Niveau sonore	dB (A)	65	
Poids	kg	9.3	
Dimensions	mm	384 x 254 x 231	

100 Pa = 1 mbar

Description de l'appareil

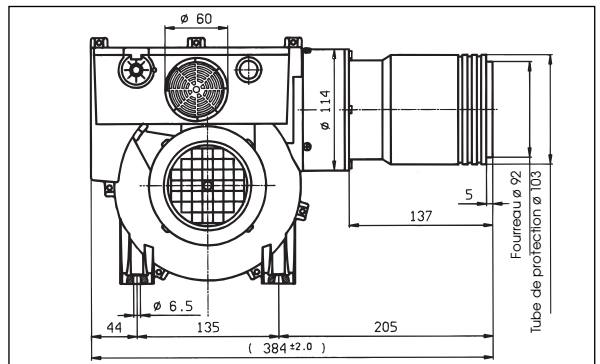
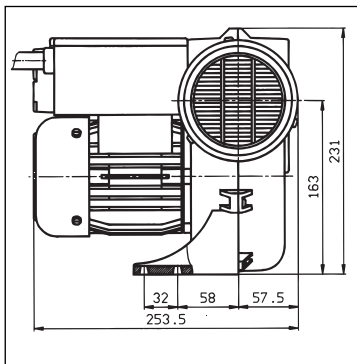


1. Passe-câble de protection pour câble électrique
2. Potentiomètre de réglage de température
3. Luftschieber
4. Tubulure d'aspiration
5. Boîtier de branchement électrique
6. Embase de fixation
7. Résistance avec buse et tube de protection

Montage

- L'appareil doit être fixé au moyen de quatre vis M6 par son **embase (6)**.
- On s'assurera au montage que:
 - ne sera aspiré que de l'air froid
 - aucun air de l'appareil à air chaud ne sera aspiré
 - aucun reflux (d'air chaud) ne sera possible
 - l'appareil ne pourra pas être touché par le flux d'un autre appareil à air chaud
- En ambiance poussiéreuse, monter un filtre LEISTER en acier inox sur la **tubulure d'aspiration (4)**. En présence de poussières particulièrement critiques (par exemple poussières métalliques, conductrices ou humides), on devra utiliser des filtres spéciaux pour éviter des court-circuits dans l'appareil.
- Protéger l'appareil des vibrations et des chocs.

- Cotes en mm



Mise en marche

- Raccorder l'appareil au courant électrique:
Le câble d'alimentation doit avoir la section requise et le raccordement fait par un professionnel.
- Selon nécessité, monter la buse ou le déflecteur approprié.
- Réduire le débit d'air selon besoin ou moyen du curseur de **réglage (3)**.
- Choisir la température d'air chaud désirée au moyen du **potentiomètre (2)**.
- La firme LEISTER ainsi que ses agents agréés et leurs services après-vente vous offrent des conseils et instructions gratuits dans le domaine d'utilisation des chauffe-air (voir page 1).
- Après utilisation, ramener le **potentiomètre (2)** sur zéro pour permettre à l'appareil de se refroidir par un flux d'air froid continuant à le traverser (éviter les retours de chaleur).

ATTENTION:

- * La connexion au réseau doit comporter une installation de sécurité permettant de **séparer tous les contacts** en même temps avec **3 mm entre ceux-ci**.

ACCESSOIRES

- On ne doit utiliser que des buses ou déflecteurs LEISTER.
- Refroidir l'appareil avant tout changement de buse ou déflecteur.

FABRICATIONS SPECIALES

- Réglage de la température par potentiomètre externe.
- Pilotage de température par tension de guidage externe (courant continu).
- Régulation de température avec régulateur en cascade LEISTER supplémentaire qui doit être monté et ajusté seulement par la firme LEISTER.

SERVICE ET REPARATIONS

- Des réparations doivent exclusivement être confiées à des **services de réparation et de maintenance autorisés par LEISTER**. Ceux-ci garantissent, **éventuellement en 24 heures**, un **service de réparation** approprié et fiable, avec des pièces d'échange d'origine selon schémas de connexions et listes de pièces détachées.

GARANTIE ET RESPONSABILITE

- Garantie et responsabilité ont lieu selon le bulletin de garantie, selon les conditions générales concernant les rapports entre client et société et conformément aux conditions de livraison respectivement valables.
- LEISTER Process Technologies décline toute garantie pour des appareils qui ne sont pas dans leur état original. Les appareils LEISTER ne doivent pas être transformés ou modifiés.

Sous réserve de modifications techniques

Votre service après-vente