

Leister AIRPACK Nagynyomású - kifúvó

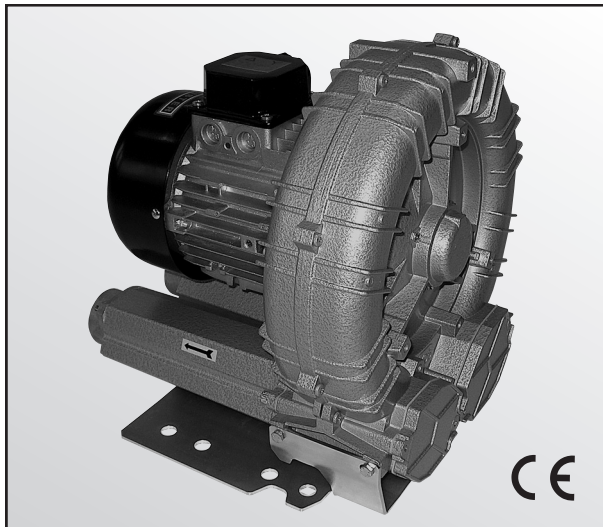


A használati utasítást üzembevétele előtt figyelmesen át kell olvasni, és további használatra megőrizni.

ALKALMAZÁS

A Leister AIRPACK kifúvót tartós üzemre tervezték. Alkalmos különböző ipari gépekbe, berendezésekbe való beépítésre.

- Alkalmos nem éghető, nem agresszív és nem robbanásveszélyes gázok továbbítására.
- Alkalmos **Leister léghevítők légellátására**, frisslevegő szállítására és hűtésére.
- Alkalmos fürdők, akváriumok és textilgépek **szellőztetéséhez**.
- Alkalmos hegesztési gázok és gőzök **elszívására**.
- Alkalmos granulátumok és ömlesztett anyagok **szállítására**.
- Alkalmos szitanyomó és egyéb készülékeknel **vákuum** előállítására.





VIGYÁZAT



Életveszélyes a készülék burkolatát felnyitni, mert feszültség alatti alkatrészek és kötések válnak így szabaddá. A burkolat felnyitása előtt a készülék csatlakozó dugóját az aljzatból minden esetben ki kell húzni.



Tűz- és égésveszély. A kifúvó felületi hőmérséklete elérheti a 80 °C-t. A kifúvóra semmilyen tárgyat nem szabad elhelyezni, vagy azon rögzíteni.



FIGYELEM



Feszültségadatok, amelyek a készüléken fel vannak tüntetve, mindig egyezően kell legyenek a rendelkezésre álló hálózat adataival. A kifúvót csak képzett személyek üzemelthetik be és üzemeltethetik.



A készüléket védőföldelő vezetékkel kell ellátni.



Motorvédő kapcsolót kell alkalmazni.



Forgásirányra ügyelni kell.



A készüléket nedvességtől és párától óvni kell.

VIZSGÁLATI JELÖLÉS

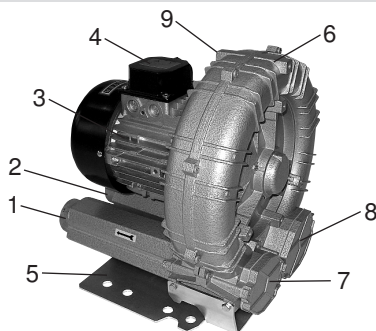


MŰSZAKI ADATOK

Felépítés		Radiálventilátor			
Bekötés		Δ	Δ	Y	Y
Névleges feszültség (+/- 10 %) V~		3 × 230	3 × 265	3 × 400	3 × 460
Frekvencia	Hz	50	60	50	60
Névleges teljesítmény	W	2200	2200	2200	2200
Névleges áram	A	9	9	5.2	5.2
Max. Légmennyiség	l/min.	3900	4500	3900	4500
Statikus nyomás	Pa	30 000	30 000	30 000	30 000
Üzemi zajszint	L _{pA} (dB)	73		73	
Védettség (IEC 60529)		IP 54		IP 54	
Beszívónyílás (külső ø)	mm	ø 60		ø 60	
Kifúvónyílás (külső ø)	mm	ø 60		ø 60	
Környezeti hőmérséklet	°C	< 40		< 40	
Tömeg	kg	26		26	
Méretetek (H×S×M)	mm	373 × 327 × 365		373 × 327 × 365	

Készülék leírás

1. Csatlakozó MP6, kifúvónyílás \varnothing 60
2. Csatlakozó MP6, szívónyílás \varnothing 60 (szűrővel)
3. Motor
4. Elektromos csatlakozódoboz
5. Készülék láb
6. Kompresszor ház
7. Alternatív kifúvó nyílás
8. Alternatív szívó nyílás
9. Felfüggesztés



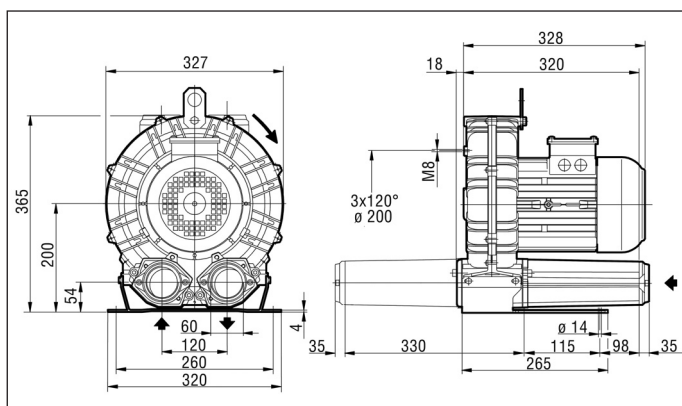
Beépítés

- Beépítés esetén a készüléket 4 db M12-es csavarral a **rögzitőlabazatnál (5)** rögzíteni kell. A beépítés történhet függőlegesen, vagy vízszintesen.
- A készüléket vibrációtól és rázkódástól óvni kell.

Fontos: • A kifúvót nem szabad lezárt be- vagy kifúvó nyílással üzemeltetni. Az átfolyó légmennyiség leszűkítésével hőkeletkezik, ezáltal a készülék és a légtömlő is melegszik. Csak hőálló vagy fém csöveket használjon. A csöveket csőbilinccsel kell a **csatlakozókon MP6 (1 és 2)** rögzíteni.

- A készüléket motorvédő kapcsolóval kell üzemeltetni. A névleges áramot (lásd. típustábla) nem szabad túllépni.

- Beépítési méretek mm-ben



Kapcsolási rajz a csatlakozódoboz-fedelén (4)

Δ	Y
50 Hz 230 V	50 Hz 400 V
60 Hz 265 V	60 Hz 460 V
L1 L2 L3	L1 L2 L3

Üzemeltetés

- A készülék megengedett környezeti- és beszívott levegő hőmérséklete -15 °C és $+40\text{ °C}$ között van. A helység megfelelő szellőztetéséről gondoskodni kell.
- Poros levegő esetén Leister acélszűrőt (rend. sz. 110.895) kell használni
- Kizárólag csak szakember által szabad üzembe helyezni. **A forgásirányt figyelembe kell venni!**
- A hálózati feszültség függvényében kell a **csatlakozó dobozban (4)** a bekötést elvégezni. A védőföldelés vezetékét a földelési csatlakozóval össze kell kötni, a földelési

TARTOZÉKOK

- A készülékhez kizárólag csak LEISTER tartozékokat lehet felhasználni.

KARBANTARTÁS

- A nemesacél-filtret és szűrőt a **beszívónyílás peremén (2)** bekoszolódás esetén meg kell tisztítani, különben túlmelegedhet a **motor (3)**. A beépített szűrő 2 a **beszívónyílás peremén (2)** található 2 db M6-os csavar kilazításával tisztítás céljából kiszerezhető.

SZERVIZELÉS ÉS JAVÍTÁS

- A készülékeket csak a hivatalos **Leister- képviselőt és szerviz** javíthatja. A szerviz azelőírásoknak megfelelő eredeti Leister alkatrészekkel történő, ill. **24 órán belüli javítást** biztosít Önnek.

GARANCIA

- Erre a készülékre a vásárlás dátumától számítva egy (1) év garanciát nyújtunk. (A vásárlás dátumát számlával vagy szállítólevéllel kell igazolni.) A keletkezett károkat helyettesítő szállítással vagy javítással szüntetjük meg..
- Az ezen túlmenő igényeket a törvényi rendelkezések fenntartásával kizárjuk.
- A természetes elhasználódásra, túlterhelésre vagy szakszerűtlen kezelésre visszavezethető károkra a garancia nem vonatkozik.
- Olyan készülékeket illetően amelyek a vevő átalakított vagy megváltoztatott, igények nem támaszthatók.

Műszaki változtatás joga fenntartva

Az Ön minősített szerviz helye: