

## LEISTER LE 700 □ Elektromos-léghevítő



A használati utasítást üzembevétele előtt gondosan olvassa el és őrizze meg.

### ALKALMAZÁS

A LEISTER 700-res léghevítőt tartós üzemre tervezték. Alkalmos különböző ipari gépekbe, berendezésekbe való beépítésre.

- Különböző **szárítási és hevítési folyamatokhoz.**
- Csomagolóanyagok és zsugoridomok **hegesztéséhez, zsugorításához.**
- Tolókemencék és tartályok **felhevítéséhez.**
- Oldószermentes ragasztóanyagok és ömleny ragasztók **aktiválásához és oldásához.**
- Csomagolóanyagok (pl. üvegek, dugók és tartályok) **sterilizálásához.**
- Draszté-bevonatok felületkezeléséhez, simításához, különböző kozmetikai anyagok felületének fényesítéséhez.
- Szintetikus szálak és szövetek **elválasztásához és eldolgozásához.**
- Vékony bádoglepok **forrasztásához.**
- SMD és különböző huzalozott elemek **ki- és beforrasztásához.**
- Befagyott vízvezeték felolvasztásához.
- Keverési folyamatok meggyorsítására, keverésnél és töltésnél keletkező habok oldására.
- Hőre lágyuló műanyagok hegesztéséhez.
- Műanyag fröccsöntési sorjak eltávolításához, valamint műanyag felületek fényesítéséhez.





## FIGYELMEZTETÉS



**Életveszélyes** a készülék burkolatát felnyitni, mert feszültség alatti alkatrészek és kötések válnak így szabaddá. A burkolat felnyitása előtt a készülék csatlakozó dugóját az aljzatból minden esetben ki kell húzni.



**Tűz és robbanásveszély** léghevítők szakszerűtlen beépítése esetén, különösen tuzveszélyes anyagok és robbanásveszélyes gázok közelében.



**Égésveszély!** A fűtőbetét vezető és a fúvóka forró állapotban való megérintését kerülni. A készüléket használat után mindig vissza kell hűteni. A forró levegő sugarat nem szabad személyere, vagy állatokra irányítani.



## VIGYÁZAT



**Feszültségadatok**, amelyek a készüléken fel vannak tüntetve, mindig egyezniük kell a rendelkezésre álló hálózat adataival.



A gépet **felügyelet** nélkül hagyni, és úgy üzemeltetni tilos, mert a forrólevegő az éghető anyagokat meggyújthatja.



A készüléket **nedvességtől és párától** óvni kell.

Vizsgálati jel

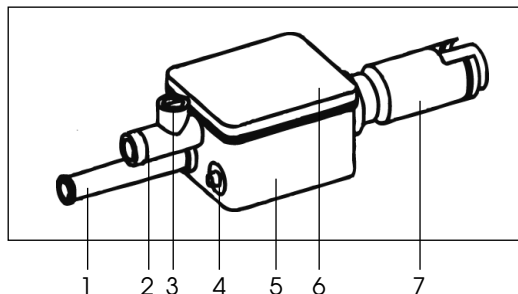


## MŰSZAKI ADATOK

Elektromos biztonság:  kettős szigetelésű

Feszültség	V~	120	220–230
Frekvencia	Hz	50 / 60	
Teljesítmény	W	550	700
Min. légmennyiség	l/perc	60	80
Max. hőmérséklet	°C	600	600
Környzeti hőm.	°C	< 60	
Tömeg	kg	0,26	
Méreték (HxSxM)	mm	191 x 63 x 46	

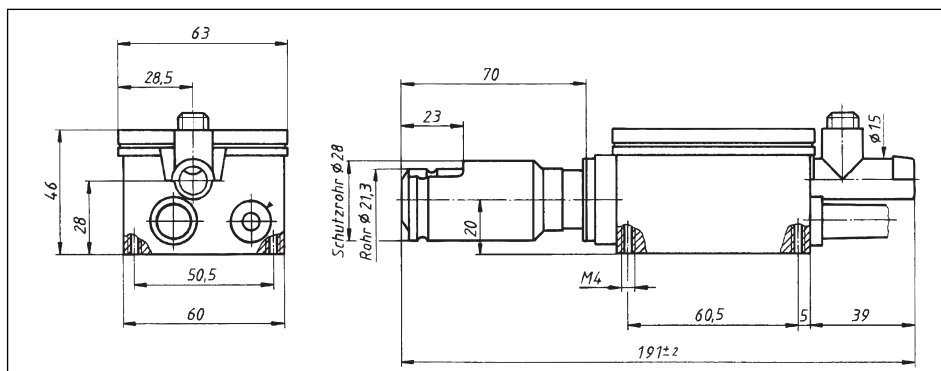
## Készülék-leírás



1. Hálózati kábel rögzítő elem
2. Levegőcsatlakozó csomagtól
3. Csavar a légmennyiség csökkentéséhez.
4. Potencióméter a hőmérséklet beállításához
5. Készülék ház
6. Házfedél
7. Kifúvócső védőcsővel

## Beépítés

- Beépítés esetén a készüléket 4 db M4-es csavarral a **készülék háznál (5)** fogva rögzítsük.
- Beépítésnél ügyelni kell arra, hogy a készülék:
  - csak hideglevegőt szívjon be
  - ne szívhasssa be a saját, vagy más hőlégfűvős készülék kifújt levegőjét
  - ne legyen kitéve (meleg-) levegő torlódásnak
- A készüléket vibrációtól és rázkódástól óvni kell.
- Beépítési méretek mm-ben



## Légellátás

- Légellátóként csak LEISTER kifúvót szabad használni. (A forgásirányra és az elektromos csatlakozásra ügyelni kell.)
- A poros levegő szívása esetén, Leister nemesacél légszűrőt kell a beszívónyílásra felhelyezni. Különösen kritikus porok (pl. fém-, elektromos vezető-, vagy nedves porok) előfordulása esetén speciális légszűrőt kell használni a készülékben keletkező esetleges rövidzárlatok elkerülése végett.
- A készülék max. 50 °C-os hőmérsékletű levegőt szívhat be.
- A minimális légmennyiséget be kell tartani. (Lsd. 2. oldal)

## Üzembehelyezés

- A készüléket csatlakoztatni az elektromos vezetékhez.
- A hálózati kábelnek rendelkeznie kell a megfelelő vezetőképes keresztmetszettel és azt csak szakember kötheti be a hálózatba.
- Felhelyezni a gépre a szükséges fúvókát és reflektort.
- A forrólevegő hőmérsékletét a **potencióméterrel (4)** beállítani.
- Szükség esetén a légmennyiséget a **légmennyiség állító csavarral (3)** csökkenteni.
- Ügyelni kell arra, hogy a készülékből szabadon kiáramló forrólevegő ne okozhasson. (Égésveszély !)
- A Leister cég és annak területi kereskedelmi- és szerviz képviselői ingyenes tanácsadással és felhasználási területek megismertetésében való segítségnyújtással állnak az Önök rendelkezésére (lásd 1. oldal)
- Használat után a készülék hagyni, hogy az átáramló hideg levegő lehűtse. (A forrólevegő torlódás elkerülése végett).

## FIGYELEM:

- \* Beépítés esetén az elektromos csatlakoztatást úgy kell megoldani, hogy a **csatlakozási pontok** között (érintkezők) **minimum 3 mm-es távolság** legyen.
- \* Esetleges működési problémák esetén (pl. atmoszférikus és hálózati problémák) is biztosítani kell a készüléknek a minimális légmennyiséget (lsd. 2. olda.) különben a készülék károsodásokat szenvedhet.

## KARBANTARTÁS

- A készülékhez kizárólag csak LEISTER tartozékokat lehet felhasználni.
- A fúvóka és reflektor cseréje előtt a készüléket minden esetben kihűteni.

## SPECIÁLIS KIVITELEK

- Hőmérsékletszabályzás kivezetett külső potméterrel.
- Hőmérsékletbeállítás külső vezérlőfeszültséggel (VDC)
- Hőmérsékletszabályzás a kiegészítő Leister-rendszerszabályzóval. (Csak a Leister cég által kiépíthető és összehangolható)

## SZERVIZELÉS ÉS JAVÍTÁS

- A készülékeket csak a hivatalos **LEISTER- képviselőt és szerviz** javíthatja. A szerviz az előírásoknak megfelelő eredeti Leister alkatrészekkel történő, ill. **24 órán belül javítást** biztosít Önnek.

## GARANCIÁLIS JOGOK ÉS KÖTELEZETTSÉGEK

- Garanciát és felelősséget az átadott garancialevél, valamint a mindenkor érvényes üzleti- és szállítási feltételek alapján vállalunk.
- A Leister cég, valamint képviselői nem vállalnak garanciát, ha a gép nem eredeti állapotában van. A készüléket nem szabad sem átalakítani, sem megváltoztatni.

A műszaki változtatások jogát fenntartjuk

Az Önök képviselője és szervizállomása: