

LEISTER LHS PREMIUM Léghevítő



Az üzembe helyezés előtt figyelmesen olvassa végig a kezelési útmutatót és őrizze is azt meg.

ALKALMAZÁS

Az **LHS PREMIUM** Leister léghevítők gépbe, berendezésbe vagy készülékekbe történő beépítésre alkalmasak és tartós üzemre lettek kialakítva.

- Különböző **szárító- és hevítő folyamatok**
- Csomagoló fóliák és idomelemek **zsugorítása és hegesztése**
- Tolókemencék és tartályok **fűtése**
- Oldószermentes ragasztóanyagok és olvadékragasztók **aktiválása és oldása**
- Csomagolóanyagok, mint pl. flakonok, kupakok és tartályok **fertőtlenítése**
- Szintetikus szálak és szövetek **elválasztása és összeolvasztása**
- **Forrasztási folyamatok** vékony lemezdarabokon
- Keverési folyamatok **felgyorsítása** és a keverésnél vagy lehűtési folyamatnál keletkező habok **oldása**
- Hőre lágyuló műanyagok **hegesztése**
- Műanyag préselési sorják **eltávolítása**
- Műanyag felületek **fényesítése**



LHS PREMIUM 20S
LHS PREMIUM 20L



LHS PREMIUM 40S
LHS PREMIUM 40L



LHS PREMIUM 60S
LHS PREMIUM 60L



FIGYELMEZTETÉS



Életveszély a készülék kinyitásakor, mivel feszültséget vezető elemek és csatlakozások válnak szabaddá. A készülék kinyitása előtt a készüléket minden pólusról le kell választani a hálózatról.



Tűz- és robbanásveszély a forró levegős készülékek nem rendeltetésszerű használata esetén, különösen éghető anyagok és robbanásveszélyes gázok közelében.



Égésveszély! A fűtőelem csövet és fűvókát nem szabad forró állapotban megérinteni. A készüléket le kell hűteni. A forró levegősugarat nem szabad emberekre vagy állatokra irányítani.



VIGYÁZAT



A készüléken megadott **névleges feszültség** egyezzen meg a hálózati feszültséggel.
IEC/EN 61000-3-11; $Z_{\max} = 0,65\Omega + j 0,040\Omega$. Adott esetben kapcsolatba kell lépni az elektromos energiaellátó vállalattal.



I védelmi osztályú készüléket védővezetékekkel kell földelni.



A készüléket **felügyelet alatt** kell üzemeltetni. Hő kerülhet a látótéren kívül elhelyezkedő éghető anyagokhoz.



A készüléket óvni kell **nedvességgel** szemben.

Műszaki adatok LHS PREMIUM	20S	20L	40S	40L	60S	60L
Feszültség V~	100-230	200-230	100-230	3x230-3x440	3x230-3x480	3x230-3x480
Frekvencia Hz	50/60	50/60	50/60	50/60	50/60	50/60
Teljesítmény kW	1,0 / 2,0	3,3	2,0 / 4,0	2,0 / 4,0	4,0 / 6,0	5,0 - 16,0
Légmennyiség l/min	min. 100	min. 200	min. 200	min. 200	min. 300	min. 400
Hőmérséklet °C	max. 650	max. 650	max. 650	max. 650	max. 650	max. 650
Környezeti hőmérséklet °C	<65	<65	<65	<65	<65	<65
Súly kg	0,55	0,65	0,85	0,95	3,15	3,65
Méret mm	237x97x92	267x97x92	246x112x103	276x112x103	364x116x137	364x116x137
Konformitás jel	CE	CE	CE	CE	CE	CE
Biztonsági jel	Ⓢ	Ⓢ	Ⓢ	Ⓢ	Ⓢ	Ⓢ
Minősítés fajtája	CCA	CCA	CCA	CCA	CCA	CCA
I védelmi osztály					Ⓢ	Ⓢ
II védelmi osztály	☐	☐	☐	☐		

Beépítés

- A beépítésnek szavatolnia kell, hogy
 - csak hideg levegőt vezessenek hozzá.
 - ne keletkezzen (hő-) visszatorlódás.
 - a készülékre ne áramoljon másik készülék forró levegő sugara.
- A készüléket óvni kell a mechanikai rezgésektől és rázkódásoktól.
- Beépítési méreteket lásd 5., 6., 7. oldalon.

Levegőellátás

- A készülék és a fűtőelem védelme érdekében mindig el kell érni az előírt minimális légmennyiséget, és a maximális hőmérsékletet (legforróbb ponton 3 mm-re a fűtőelem cső előtt mérve) ne lépjék túl. Ha nem érik el a minimális légmennyiséget, a fűtőteljesítményt azonnal meg kell szakítani.
- A léghevítőt max. 80°C-os levegőellátással szabad betáplálni.
- Figyelembe kell venni a levegő átfolyási irányt.
- Levegőellátáshoz Leister fúvókat kell alkalmazni (forgásirányt és kompresszió melegedést figyelembe kell venni).
- Portartalmú levegő esetén Leister nemesacélszűrőt kell alkalmazni a fúvó beszívó csonkon. Különösen kritikus poroknál (pl. fém-, elektromosan vezetőképes- vagy nedves porok esetén) speciális szűrőket kell alkalmazni a rövidzárlat elkerülése érdekében a készüléken.

Üzem

- A készüléket a csatlakozási rajznak megfelelően (5., 6., 7. oldal) kell szakemberrel csatlakoztatni.
- Szükség szerint a megfelelő fúvókát kell felszerelni.
- Figyelni kell arra, hogy a forró levegő szabadon áramolhasson ki, mivel ellenkező esetben a hő visszatorlódás miatt a készülék károsodhat (Tűzveszély!).
- Figyelem: A minimális légmennyiséget a műszaki adatoknak megfelelően (2. oldal) be kell tartani.
- A hálózatot fel kell kapcsolni.
- A készüléket a fűtő üzem után le kell hűteni.

Figyelem: A készüléket mindig légellátással kell üzemeltetni!

Fűtőelem védelem működése

Ha a fűtőelem túlhevül, megszakad a teljesítmény hozzávezetés a fűtőelemhez, és a riadó relé munkaérintkezője nyit.

Készülékvédelem működése

Ha a készülék túlhevül (túl meleg hozzávezetett levegő vagy hó visszatörődés), megszakad a teljesítmény hozzávezetés a fűtőelemhez, és a riadó relé munkaérintkezője nyit.

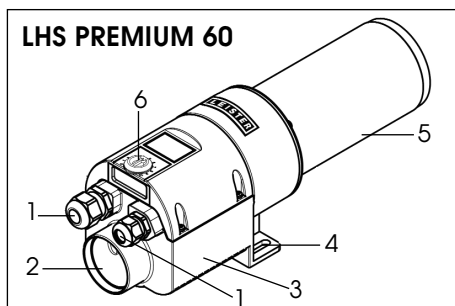
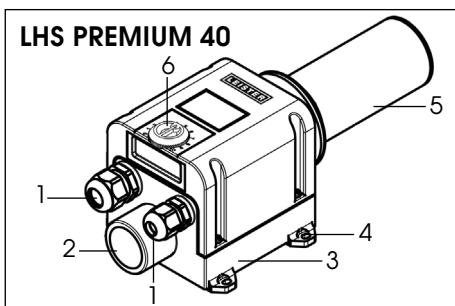
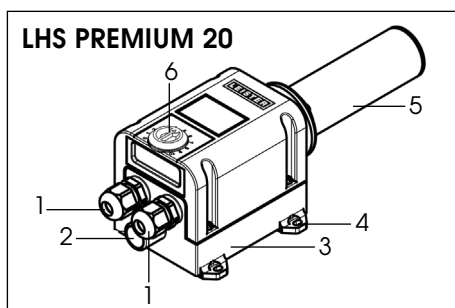
Intézkedések a fűtőelem- vagy készülékvédelem működésbelépése esetén

- A levegő hozzávezetését ellenőrizni kell (10 másodperc után az elektromos kapcsolás automatikus reset-e történik meg).
- A légmennyiséget ellenőrizni kell.
- A levegő áteresztést ellenőrizni kell.
- A készüléket újra fel kell kapcsolni a hálózatra.

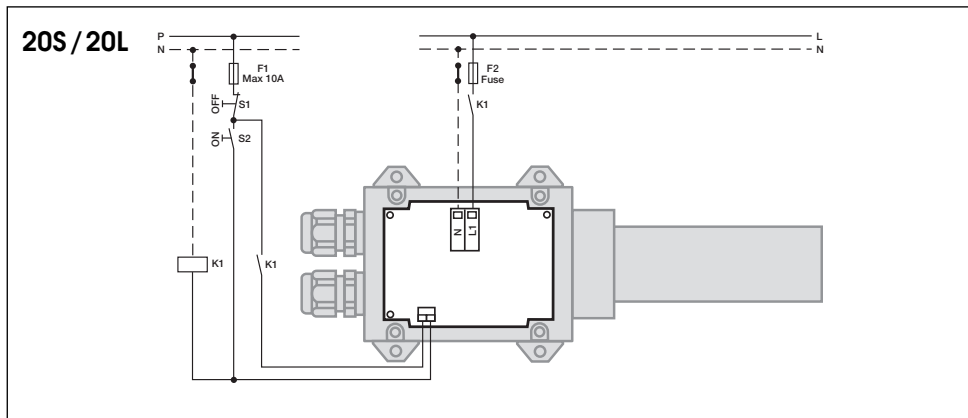
KÉSZÜLÉK LEÍRÁS

Leister LHS PREMIUM

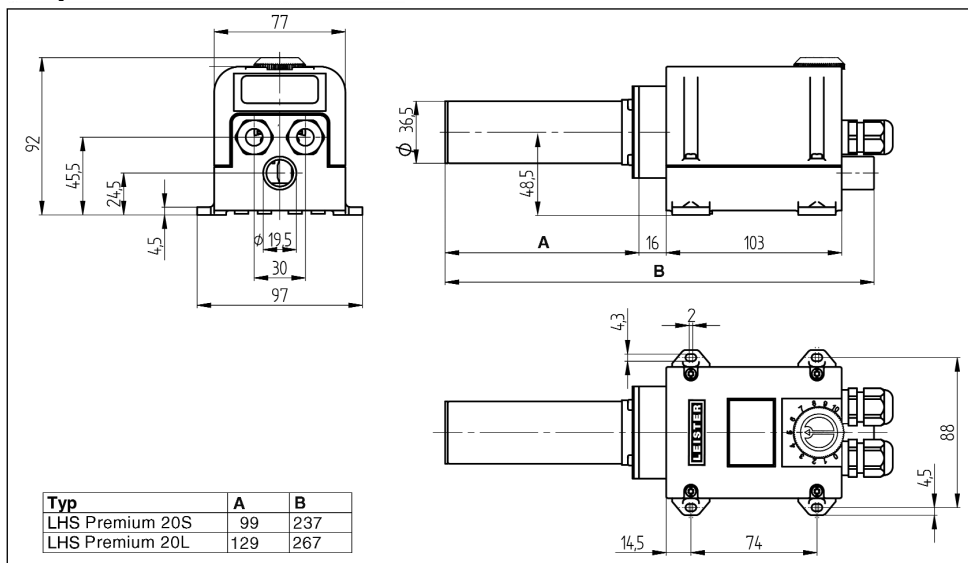
1. kábelcsavarozás
2. befúvó csomók
3. tápegység
4. rögzítő fülek
5. fűtőelem cső
6. teljesítményállítás potenciómétere



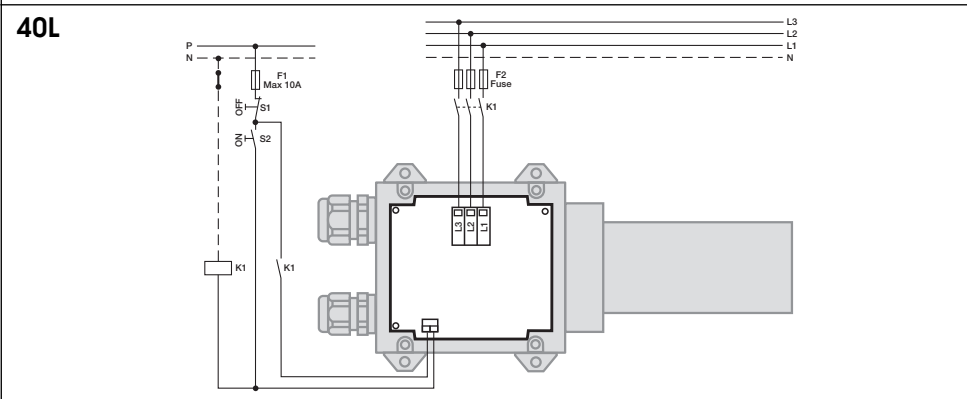
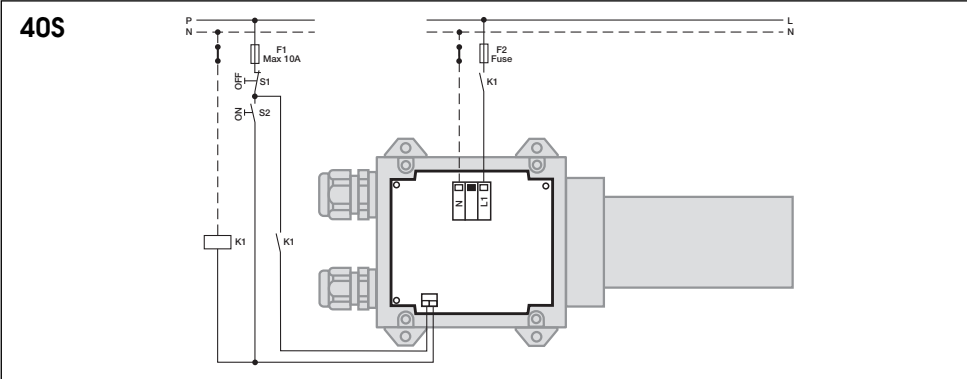
Csatlakozási rajz tápegység



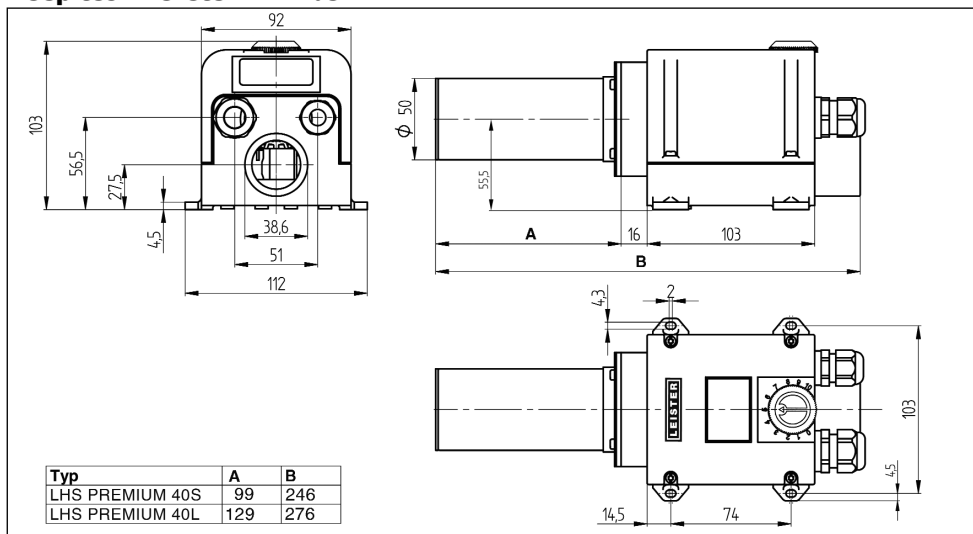
Beépítési méretek mm-ben



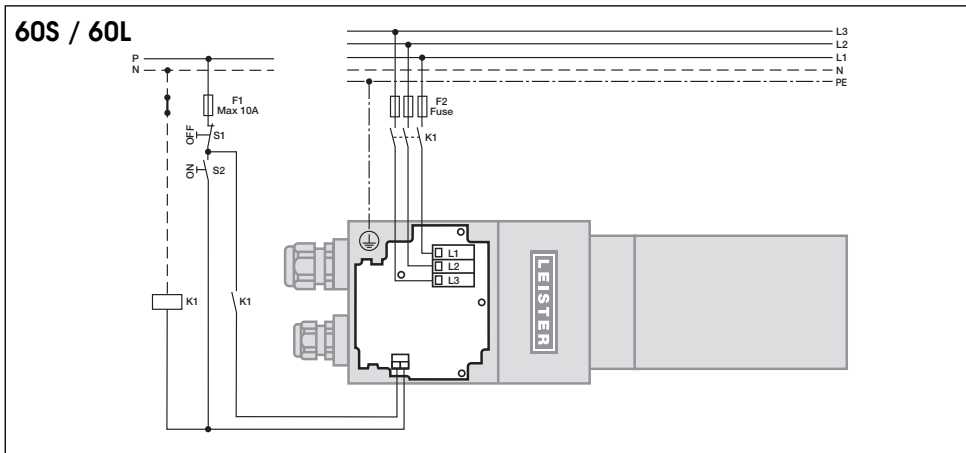
Csatlakozási rajz tápegység



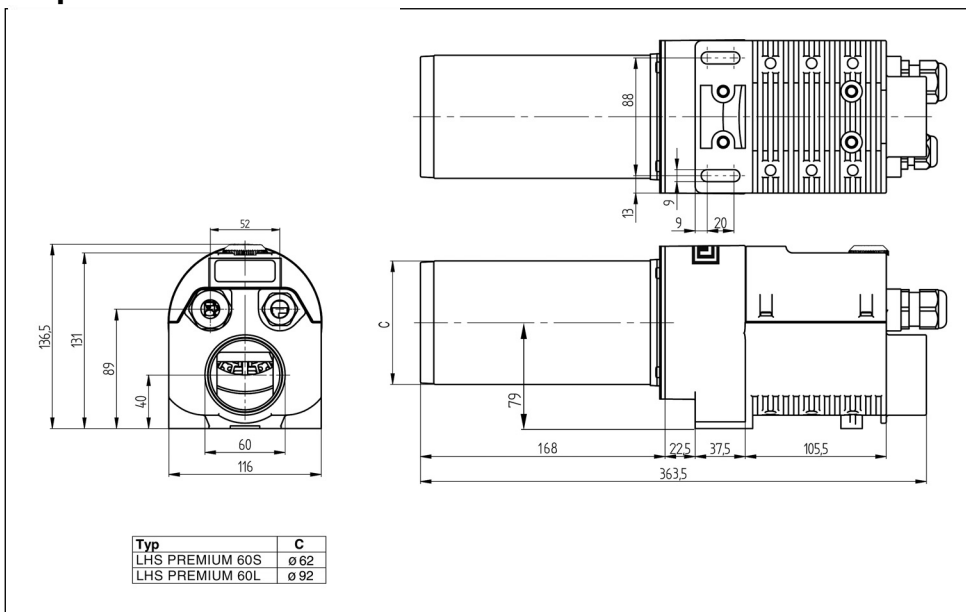
Beépítési méretek mm-ben



Csatlakozási rajz tápegység



Beépítési méretek mm-ben



OKTATÁS

A Leister Process Technologies és minősített szervizhelyei ingyenes tanfolyamokat kínálnak az alkalmazási területeken (1. oldal).

TARTOZÉKOK

- Csak LEISTER-tartozékokat szabad használni.

SZERVIZ ÉS JAVÍTÁS

- Javításokat kizárólag minősített **LEISTER szervizhellyel** szabad végeztetni. Ezek **24 órán belüli** szakszerű és megbízható **javítást, szervizt** szavatolnak a kapcsolási rajzoknak és tartalék alkatrész listáknak megfelelően.

GARANCIA

- Erre a készülékre a vásárlás dátumától számítva egy (1) év garanciát nyújtunk. (A vásárlás dátumát számlával vagy szállítólevéllel kell igazolni.) A keletkezett károkat helyettesítő szállítással vagy javítással szüntetjük meg. A fűtőelemekre a garancia nem vonatkozik.
- Az ezen túlmenő igényeket a törvényi rendelkezések fenntartásával kizárjuk.
- A természetes elhasználódásra, túlterhelésre vagy szakszerűtlen kezelésre visszavezethető károkra a garancia nem vonatkozik.
- Olyan készülékeket illetően amelyeket a vevő átalakított vagy megváltoztatott, igények nem támaszthatók.

Műszaki változtatás joga fenntartva

Az Ön minősített szerviz helye: