

LEISTER LHS SYSTEM Léghevítő



Az üzembe helyezés előtt figyelmesen olvassa végig a kezelési útmutatót és őrizze is azt meg.

ALKALMAZÁS

Az **LHS SYSTEM** Leister léghevítők gépbe, berendezésbe vagy készülékekbe történő beépítésre alkalmasak és tartós üzemre lettek kialakítva.

- Különböző **szárító- és hevítő folyamatok**
- Csomagoló fóliák és idomelemek **zsugorítása és hegesztése**
- Tolókemencék és tartályok **fűtése**
- Oldószermentes ragasztóanyagok és olvadékragasztók **aktiválása és oldása**
- Csomagolóanyagok, mint pl. flakonok, kupakok és tartályok **fertőtlenítése**
- Szintetikus szálak és szövetek **elválasztása és összeolvasztása**
- **Forrasztási folyamatok** vékony lemezdarabokon
- Keverési folyamatok **felgyorsítása** és a keverésnél vagy lehűtési folyamatnál keletkező habok **oldása**
- Hőre lágyuló műanyagok **hegesztése**
- Műanyag préselési sorjáék **eltávolítása**
- Műanyag felületek **fényesítése**



LHS SYSTEM 20S
LHS SYSTEM 20L



LHS SYSTEM 40S
LHS SYSTEM 40L



LHS SYSTEM 60S
LHS SYSTEM 60L



FIGYELMEZTETÉS



Életveszély a készülék kinyitásakor, mivel feszültséget vezető elemek és csatlakozások válnak szabaddá. A készülék kinyitása előtt a készüléket minden pólusról le kell választani a hálózatról.



Tűz- és robbanásveszély a forró levegős készülékek nem rendeltetésszerű használata esetén, különösen éghető anyagok és robbanásveszélyes gázok közelében.



Égésveszély! A fűtőelem csövet és fűvókát nem szabad forró állapotban megérinteni. A készüléket le kell hűteni. A forró levegősugarat nem szabad emberekre vagy állatokra irányítani.



VIGYÁZAT



A készüléken megadott **névleges feszültség** egyezzen meg a hálózati feszültséggel.

IEC/EN 61000-3-11; $Z_{max} = 0,65\Omega + j 0,040\Omega$. Adott esetben kapcsolatba kell lépni az elektromos energiaellátó vállalattal.



I védelmi osztályú készüléket védővezetékekkel kell földelni.



A készüléket **felügyelet alatt** kell üzemeltetni. Hő kerülhet a látótéren kívül elhelyezkedő éghető anyagokhoz.



A készüléket óvni kell **nedvességgel** szemben.

Műszaki adatok LHS SYSTEM	20S	20L	40S	40L	60S	60L
Feszültség V~	100-230	200-230	100-230	3x230-3x440	3x230-3x480	3x230-3x480
Frekvencia Hz	50/60	50/60	50/60	50/60	50/60	50/60
Teljesítmény kW	1,0 / 2,0	3,3	2,0 / 4,0	2,0 / 4,0	4,0 / 6,0	5,0 - 16,0
Légmennyiség l/min	min. 100	min. 200	min. 200	min. 200	min. 300	min. 400
Hőmérséklet °C	max. 650	max. 650	max. 650	max. 650	max. 650	max. 650
Környezeti hőmérséklet °C	<65	<65	<65	<65	<65	<65
Súly kg	0,55	0,65	0,85	0,95	3,15	3,65
Méret mm	237x97x92	267x97x92	246x112x103	276x112x103	379x116x137	379x116x137
Konformitás jel	CE	CE	CE	CE	CE	CE
Biztonsági jel						
Minősítés fajtája	CCA	CCA	CCA	CCA	CCA	CCA
I védelmi osztály						
II védelmi osztály	<input type="checkbox"/>	<input type="checkbox"/>	<input type="checkbox"/>	<input type="checkbox"/>		

Beépítés

- A beépítésnek szavatolnia kell, hogy
 - csak hideg levegőt vezessenek hozzá.
 - ne keletkezzen (hő-) visszatorlódás.
 - a készülékre ne áramoljon másik készülék forró levegő sugara.
- A készüléket óvni kell a mechanikai rezgésektől és rázkódásoktól.
- Beépítési méreteket lásd az 5., 6., 7. oldalon.

Levegőellátás

- A készülék és a fűtőelem védelme érdekében mindig el kell érni az előírt minimális légmennyiséget, és a maximális hőmérsékletet (legforróbb ponton 3 mm-re a fűtőelem cső előtt mérve) ne lépják túl. Ha nem érik el a minimális légmennyiséget, a fűtőteljesítményt azonnal meg kell szakítani.
- A léghevítőt max. 80°C-os levegőellátással szabad betáplálni.
- Figyelembe kell venni a levegő átfolyási irányt.
- Levegőellátáshoz Leister fúvókat kell alkalmazni (forgásirányt és kompresszió melegedést figyelembe kell venni).
- Portartalmú levegő esetén Leister nemesacél szűrőt kell alkalmazni a fúvó beszívó csonkon. Különösen kritikus poroknál (pl. fém-, elektromosan vezetőképes- vagy nedves porok esetén) speciális szűrőket kell alkalmazni a rövidzárlat elkerülése érdekében a készüléken.

Üzem

- A készüléket a csatlakozási rajznak megfelelően (5., 6., 7. oldal) kell szakemberrel csatlakoztatni.
- Szükség szerint a megfelelő fúvókat kell felszerelni.
- Figyelni kell arra, hogy a forró levegő szabadon áramolhasson ki, mivel ellenkező esetben a hő visszatorlódás miatt a készülék károsodhat (Tűzveszély!).
- Figyelem: A minimális légmennyiséget a műszaki adatoknak megfelelően (2. oldal) be kell tartani.
- A hálózatot fel kell kapcsolni.
- A készüléket a fűtő üzem után le kell hűteni.

Figyelem: A készüléket mindig légellátással kell üzemeltetni!

Fűtőelem védelem működése

Ha a fűtőelem túlhevül, megszakad a teljesítmény hozzávezetés a fűtőelemhez, és a riadó relé munkaérintkezője nyit.

Készülékvédelem működése

Ha a készülék túlhevül (túl meleg hozzávezetett levegő vagy hó visszatörődés), megszakad a teljesítmény hozzávezetés a fűtőelemhez, és a riadó relé munkaérintkezője nyit.

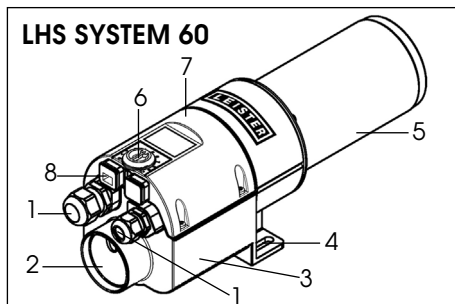
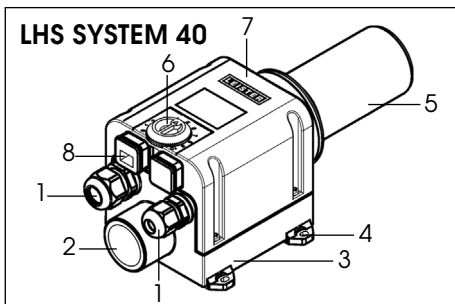
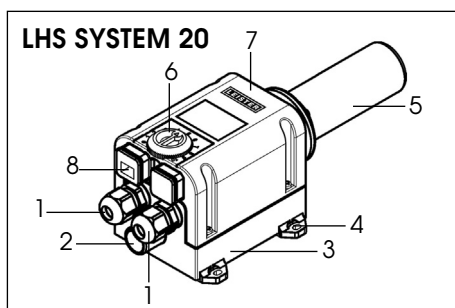
Intézkedések a fűtőelem- vagy készülékvédelem működésbelépése esetén

- A levegő hozzávezetést ellenőrizni kell.
- A légmennyiséget ellenőrizni kell.
- A levegő áteresztést ellenőrizni kell.
- A készüléket újra fel kell kapcsolni a hálózatra.

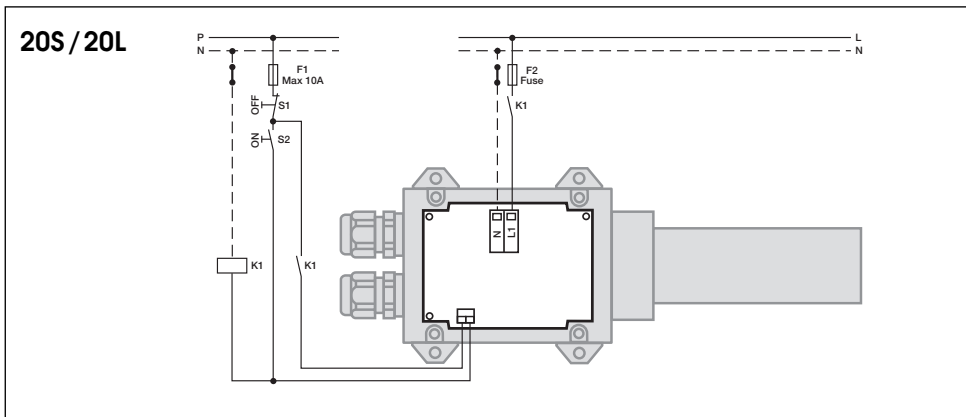
KÉSZÜLÉK LEÍRÁS

Leister LHS SYSTEM

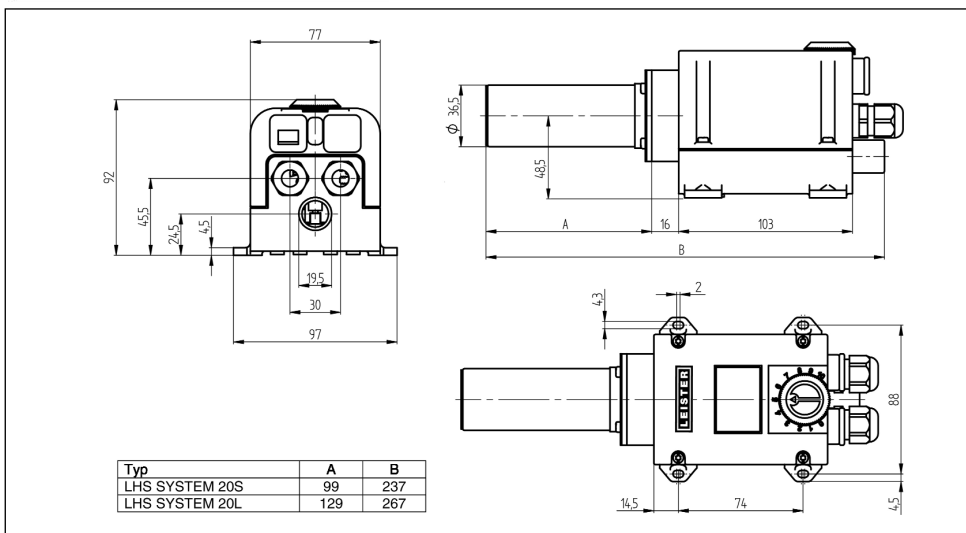
1. kábelcsavarozás
2. befúvó csomák
3. tápegység
4. rögzítő fülek
5. fűtőelem cső
6. hőmérséklet beállítás potenciometere
7. vezérlőegység
8. vezérlés csatlakozás



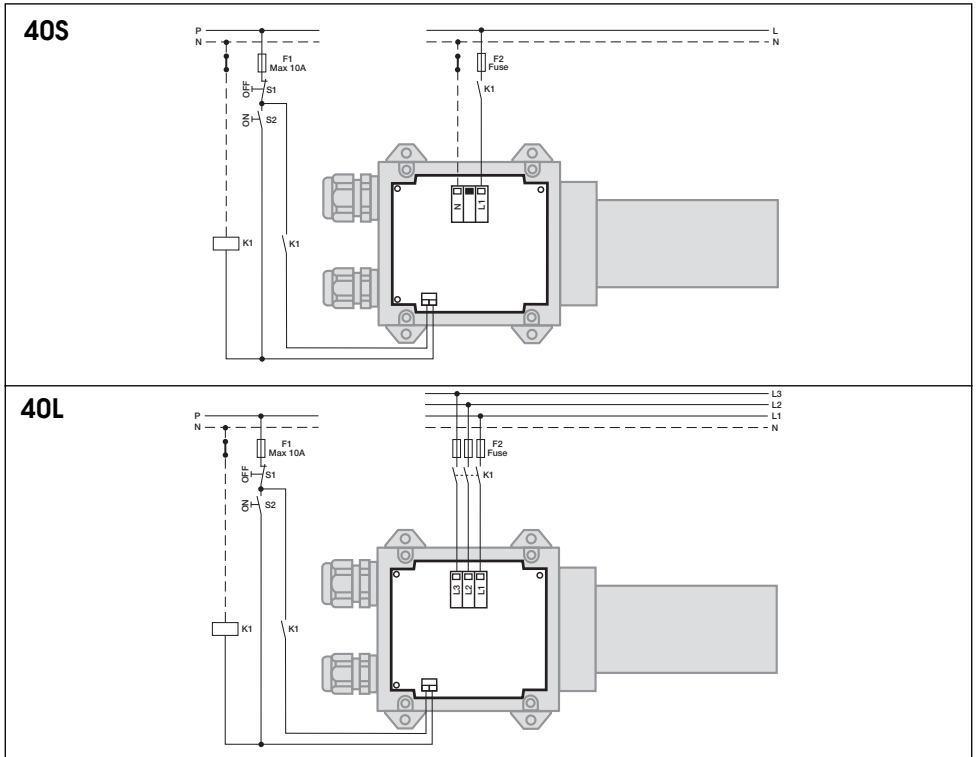
Csatlakozási rajz tápegység



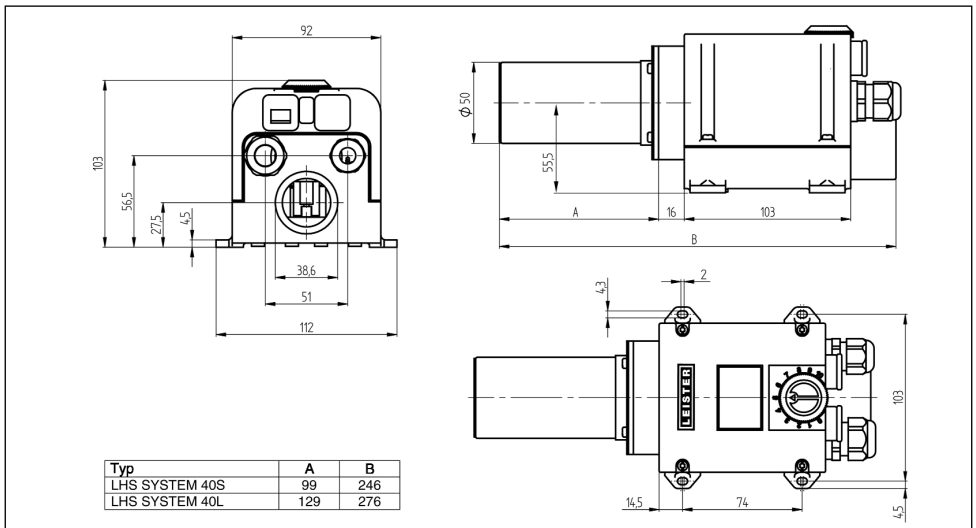
Beépítési méretek mm-ben



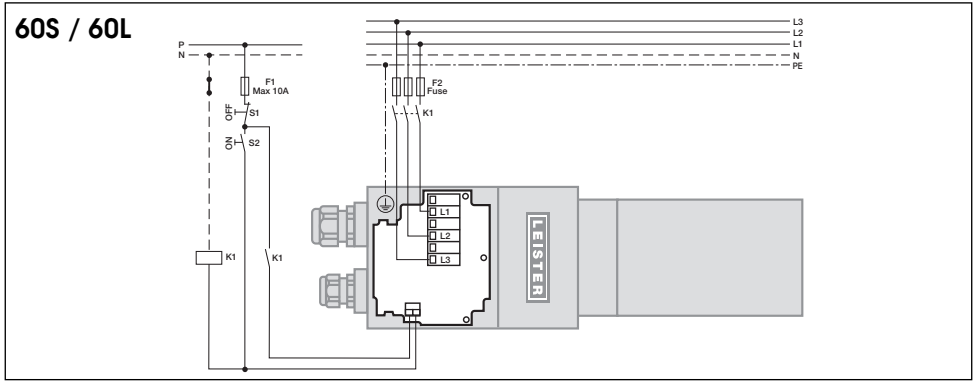
Csatlakozási rajz tápegység



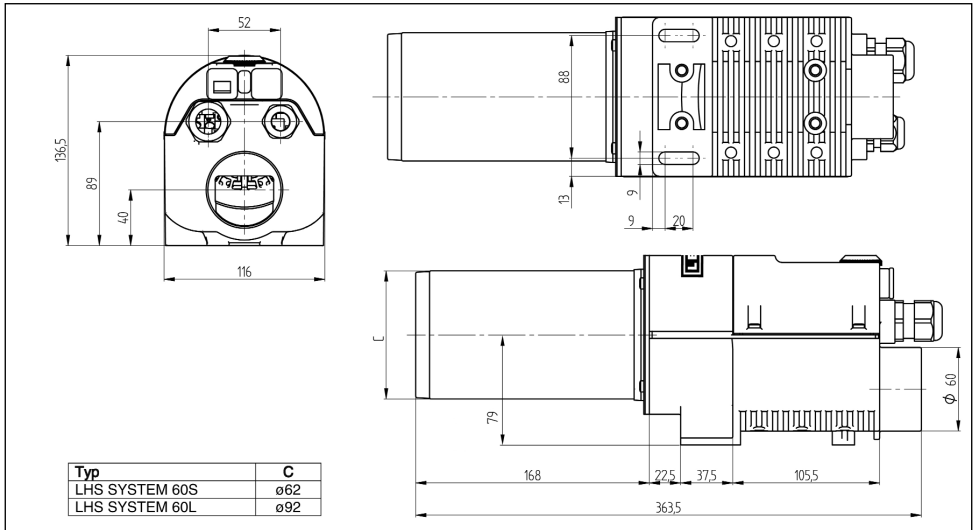
Beépítési méretek mm-ben



Csatlakozási rajz tápegység

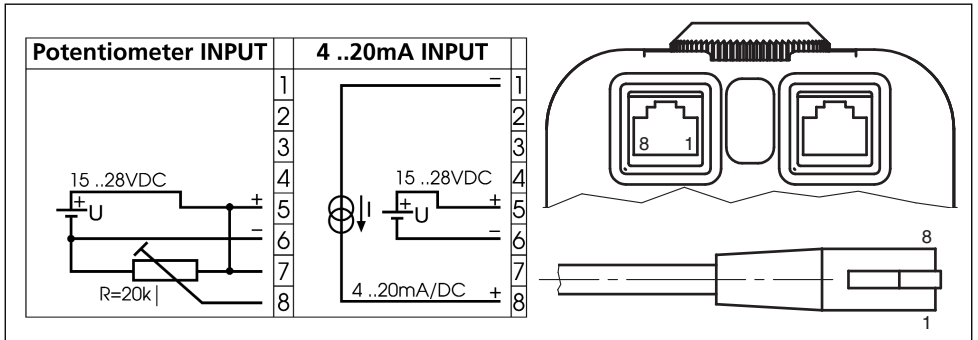


Beépítési méretek mm-ben



Csatlakozási rajz vezérlőegység

20S / 20L, 40S / 40L, 60S



OKTATÁS

A Leister process Technologies és minősített szervizhelyei ingyenes tanfolyamokat kínálnak az alkalmazási területeken (1. oldal).

TARTOZÉKOK

- Csak LEISTER-tartozékokat szabad használni.

SZERVIZ ÉS JAVÍTÁS

- Javításokat kizárólag minősített **LEISTER szervizhellyel** szabad végeztetni. Ezek **24 órán belüli** szakszerű és megbízható **javítást, szervizt** szavatolnak a kapcsolási rajzoknak és tartalék alkatrész listáknak megfelelően.

GARANCIA

- Erre a készülékre a vásárlás dátumától számítva egy (1) év garanciát nyújtunk. (A vásárlás dátumát számlával vagy szállítólevéllel kell igazolni.) A keletkezett károkat helyettesítő szállítással vagy javítással szüntetjük meg. A fűtőelemekre a garancia nem vonatkozik.
- Az ezen túlmenő igényeket a törvényi rendelkezések fenntartásával kizárjuk.
- A természetes elhasználódásra, túlterhelésre vagy szakszerűtlen kezelésre visszavezethető károkra a garancia nem vonatkozik.
- Olyan készülékeket illetően amelyek a vevő átalakított vagy megváltoztatott, igények nem támaszthatók.

Műszaki változtatás joga fenntartva

Az Ön minősített szerviz helye: