

LEISTER ROBUST Nagynyomású - kifúvó



A használati utasítást üzembevétele előtt gondosan olvassa el és őrizze meg.

ALKALMAZÁS

- A LEISTER Robust kifúvót tartós üzemre tervezték. Alkalmas különböző ipari gépekbe, berendezésekbe való beépítésre.
- Alkalmas nem éghető, nem agresszív és nem robbanásveszélyes gázok továbbítására.
- Alkalmas Leister léghevítők légellátására, frisslevegő szállítására és hűtésére.
- Alkalmas fürdők, akváriumok és textilgépek **szellőztetéséhez**.
- Alkalmas hegesztési gázok és gőzök **elszívására**.
- Alkalmas granulátumok és ömlesztett anyagok **szállítására**.
- Alkalmas szitanyomó és egyéb készülékeknél **vákuum** előállítására.





FIGYELMEZTETÉS



Életveszélyes a készülék burkolatát felnyitni, mert feszültség alatti alkatrészek és csatlakozók válnak így szabaddá. A burkolat felnyitása előtt a készülék csatlakozó dugóját az aljzataból minden esetben ki kell húzni.



VIGYÁZAT



Feszültségadatok, amelyek a készüléken fel vannak tüntetve, mindig egyezniük kell a rendelkezésre álló hálózat adataival.



A készüléket védőföldelő vezetékkel kell ellátni.



Motorvédő kapcsolót kell alkalmazni.



Forgásirányra ügyelni kell.



A készüléket nedvességtől és párától óvni kell.

MŰSZAKI ADATOK

Felépítés

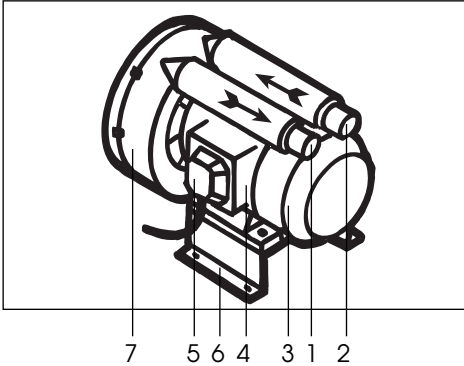
Feszültség háromfázisú üzemmódban	V~
Feszültség egyfázisú üzemmódban	V~
Kondenzátor egyfázisú üzemmódban	mF
Teljesítmény	W
Frekvencia	Hz
Légmennyiség	l/min.
Statikus nyomás	Pa
Üzemi zajszint	dB (A)
Védettség	DIN 40050
Beszívó nyílás (külső Ø)	mm
Kifúvónyílás (külső Ø)	mm
Környezeti hőmérséklet	°C
Tömeg	kg
Méretetek (HxSxM)	mm

Radiál ventilátor

3 x 230 – 254	3 x 380 – 440
1 x 230 – 254	
12	
250	
50 / 60	
1200 / 1300	
8000 / 10500	
62	
IP 54	
Ø 38	
Ø 38	
< 60	
8,0	
255 x 221 x 221	

100 Pa = 1 mbar

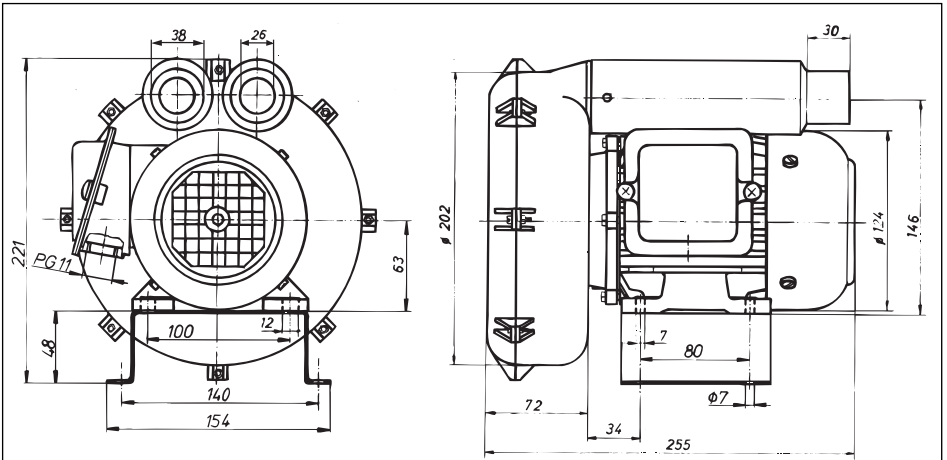
Készülék-leírás



1. Kifúvó nyílás Ø 38
2. Beszívó nyílás Ø 38
3. Motor
4. Csatlakozódoboz
5. Csatlakozódoboz-fedél
6. Rögzítő lábazat
7. Turbinaház

Beépítés

- Beépítés esetén a készüléket 4 db M6-os csavarral a rögzítő lábazatnál (6) rögzíteni kell.
- A készüléket vibrációtól és rázkódástól óvni kell.
- A készülék horizontálisan és vertikálisan is beépíthető.
- Beépítési méretek mm-ben



Üzemeltetés

- A készülék max. 60°C-os hőmérsékletű levegőt szívhat be.
- A poros levegő szívása esetén, Leister nemesacél légszűrőt kell a **beszívónyílásra (2)** felhelyezni.
- A betápfeszültségnek megfelelően a **kapcsolószekrényben (4)** megadottak szerint kell a bekötést elvégezni.
- A készüléket csak szakember kötheti be. **Forgásirányra ügyelni!**

Kapcsolási rajz a csatlakozódoboz-fedélén (5)

220–254 V	380–440 V	220–254 V
L1 L2 L3	L1 L2 L3	L1 N
Δ	Y	— —

KARBANTARTÁS

- A készülékhez kizárólag csak LEISTER tartozékokat lehet felhasználni.

SZERVIZELÉS ÉS JAVÍTÁS

- A készülékeket csak a hivatalos **LEISTER- képviselő és szerviz** javíthatja. A szerviz az előírásoknak megfelelő eredeti Leister alkatrészekkel történő, ill. **24 órán belüli javítást** biztosít Önnek.

GARANCIÁLIS JOGOK ÉS KÖTELEZETTSÉGEK

- Garanciát és felelősséget az átadott garancialevél, valamint a mindenkor érvényes üzleti- és szállítási feltételek alapján vállalunk.
- A Leister cég, valamint képviselői nem vállalnak garanciát, ha a gép nem eredeti állapotában van. A készüléket nem szabad sem átalakítani, sem megváltoztatni.

A műszaki változtatások jogát fenntartjuk

Az Önök képviselője és szervizállomása: