

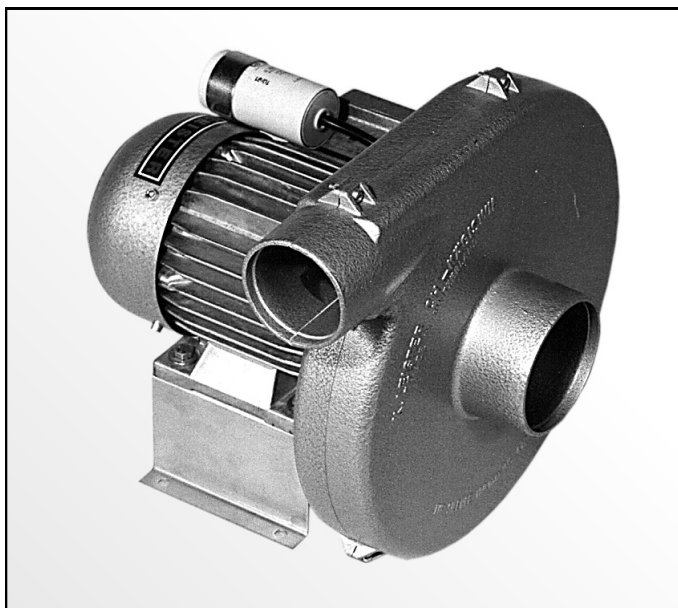
## LEISTER SILENCE Középnomású fúvó



Az üzembe helyezés előtt figyelmesen olvassa végig a kezelési útmutatót és őrizze is azt meg.

### ALKALMAZÁS

- **A LEISTER SILENCE fúvó alkalmas gépekben, berendezésekben vagy készülékekben tartós üzemelésre.**
- Alkalmas levegő, nem éghető, nem agresszív és nem robbanásveszélyes gázok szállítására.
- **Leister léghevítők levegőellátása** friss levegő hozzáfűtéshez és hűtéshez
- Fürdők, akváriumok szellőzése és különböző textilgépeknél történő **alkalmazás**
- Hegesztőgázok és gőzök **elszívása**
- Granulátumok és öntött anyagok **szállítása**
- Szitanyomat gépek és levegőasztalok **vákuuma**





## FIGYELMEZTETÉS



**Életveszély** a készülék kinyitásakor, mivel feszültséget vezető elemek és csatlakozások válnak szabaddá. A készülék kinyitása előtt a készüléket minden pólusról le kell választani a hálózatról.



## VIGYÁZAT



A készüléken megadott **névleges feszültség** egyezzen meg a hálózati feszültséggel.



**A készüléket védővezetéssel kell földelni.**



**Motorvédő kapcsolót kell alkalmazni.**



**Forgásirányt figyelembe kell venni.**



A készüléket óvni kell **nedvességgel** szemben.

## MŰSZAKI ADATOK

### Építési mód

Háromfázisú üzemi feszültsége

V~

Egyfázisú üzemi feszültsége

V~

Egyfázisú üzemi kondenzátora

mF

Teljesítmény

W

Frekvencia

Hz

Légmennyiség

l/min

Stat. nyomás

Pa

Zaj

dB (A)

Védelmi mód

DIN 40050

Beszívó nyílás (külső Ø)

mm

Kiömlő nyílás (külső Ø)

mm

Környezeti hőmérséklet

°C

Súly

kg

Méret (H x SZ x M)

mm

Radiális kompresszor

3x230-254 3x380-440

1x230-254

12

250

50 / 60

4700 / 6000

1000 / 1400

61

IP 54

80

60

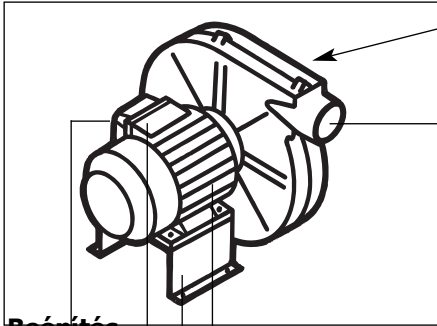
<60

9,0

280,5x289x280

100 Pa = 1 mbar

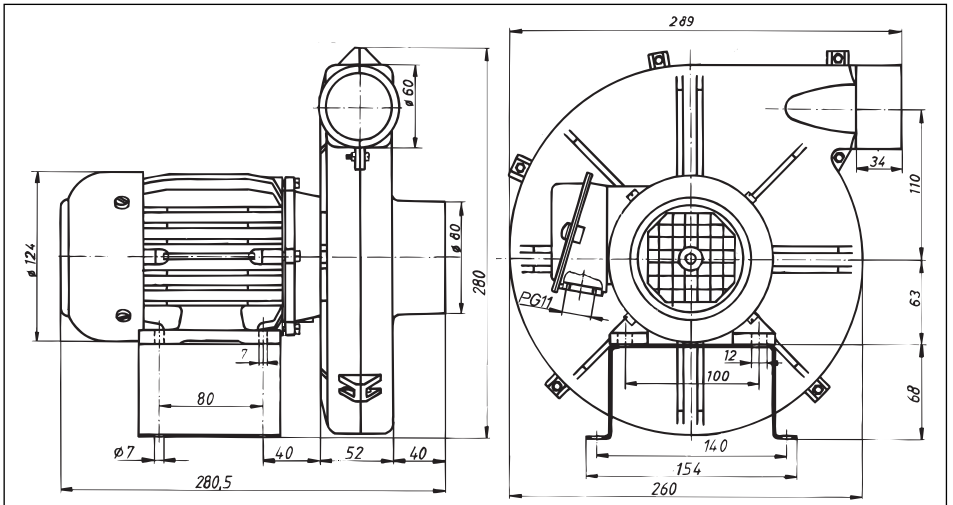
**Készülék-leírás**



1. kiömlő nyílás Ø 60
2. beszívó nyílás Ø 80
3. motor
4. csatlakozó doboz
5. csatlakozó doboz fedél
6. szerelő láb

**Beépítés**

- A fűvót **négy** M6 csavarral a **szerelőlábra (6)** kell rögzíteni.
- A fűvót óvni kell a vibrációtól és rázkódásoktól.
- A fűvó beépíthető vízszintesen vagy függőlegesen.
  
- Beépítési méretek mm-ben



**Üzem**

- A fűvó csak <60°C levegőt szívhat be.
  - Portartalmú levegőnél Leister nemesacélszűrőt kell alkalmazni a **fűvó beszívó nyílásánál (2)**.
  - Hálózati feszültségtől függően a **csatlakozó dobozban (4)** megfelelő kapcsolást kell alkalmazni.
  - A fűvót szakembernek kell csatlakoztatni.
- Figyelembe kell venni a forgásirányt!**

**Kapcsolási rajz a csatlakozó doboz fedélben (5)**

220-254 V	380-440 V	220-254 V
L1 L2 L3	L1 L2 L3	L1 N
Δ	Y	— —

## **TARTOZÉKOK**

- Csak LEISTER tartozékokat szabad használni.

## **SZERVIZ ÉS JAVÍTÁS**

- Javításokat kizárólag minősített **LEISTER szervizhellyel** szabad végeztetni. Ezek **24 órán belüli** szakszerű és megbízható **javítást, szervizt** szavatolnak a kapcsolási rajzoknak és tartalék alkatrész listáknak megfelelően.

## **GARANCIA**

- Erre a készülékre a vásárlás dátumától számítva egy (1) év garanciát nyújtunk. (A vásárlás dátumát számlával vagy szállítólevéllel kell igazolni.) A keletkezett károkat helyettesítő szállítással vagy javítással szüntetjük meg.
- Az ezen túlmenő igényeket a törvényi rendelkezések fenntartásával kizárjuk.
- A természetes elhasználódásra, túlterhelésre vagy szakszerűtlen kezelésre visszavezethető károkra a garancia nem vonatkozik.
- Olyan készülékeket illetően amelyeket a vevő átalakított vagy megváltoztatott, igények nem támaszthatók.

## **Műszaki változtatás joga fenntartva**

**Az Ön minősített szerviz helye:**