

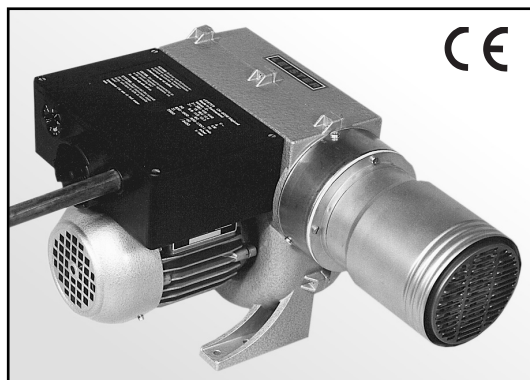
LEISTER Vulcan E Nagynyomású forró levegő fúvó



Az üzembe helyezés előtt figyelmesen olvassa végig a kezelési útmutatót és őrizze is azt meg.

ALKALMAZÁS

- A LEISTER Vulcan <<E>> forró levegő fúvó alkalmas gépekbe, berendezésekbe vagy készülékekbe történő beépítésre, és tartós üzemre van kialakítva.
- Szárító- és felfűtő folyamatok különböző fajtái
- Tolókemencék és tartályok **felfűtése**
- Futólécek **jégmentesítése** daruberendezéseken és derítóművekben valamint felületeknél, csukóknál, síneknél és köteleknél stb.
- Keverési folyamatok **felgyorsítása** és keverő- vagy leeresztő folyamatok során keletkező habok **feloldása**
- Csomagolóanyagok, mint flakonok, dugók és tartályok **fertőtlenítése**
- Oldószermentes ragasztó anyagok és olvadó ragasztók **aktiválása és oldása**
- Szintetikus szálak és szövetek **elválasztása és összeolvasztása**
- Hőre zsugorodó csövek, fóliák, szalagok, forrasztók és idomok **zsugorítása**
- Rézcsövek, forrasztók és fémfóliák **forrasztása**
- Műanyag préselési sorják eltávolítása és műanyag felületek **fényesítése**
- Hőre lágyuló műanyagok **hegesztése**
- Faforgács, papír, szén vagy szalma **meggyújtása** tüzelő berendezésekben





FIGYELMEZTETÉS



Életveszély a készülék kinyitásakor, mivel feszültséget vezető elemek és csatlakozások válnak szabaddá. A készülék kinyitása előtt a készüléket minden pólusról le kell választani a hálózatról.



Tűz- és robbanásveszély a forró levegős készülékek nem rendeltetésszerű használata esetén, különösen éghető anyagok és robbanásveszélyes gázok közelében.



Égésveszély! A fűtőelem csövet és fűvókát nem szabad forró állapotban megérinteni. A készüléket le kell hűteni. A forró levegősugarat nem szabad emberekre vagy állatokra irányítani.



VIGYÁZAT



A készüléken megadott **névleges feszültség** egyezzen meg a hálózati feszültséggel.



A készüléket védővezetékekkel kell földelni.



A készüléket nem szabad **felügyelet nélkül** üzemeltetni.



A készüléket óvni kell **nedvességgel** szemben.

VIZSGÁLATI JEL



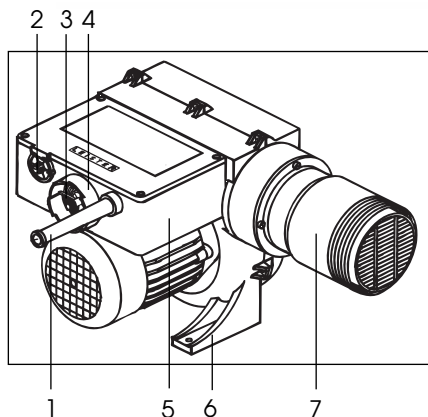
A készülék **CCA** minősítésű (**CENELEC Certification Agreement**).

MŰSZAKI ADATOK

Feszültség	V~	3x220-230	3x380-440
Teljesítmény	kW	10	10-13,5
Hőmérséklet	°C	650	650
Frekvencia	Hz	50 / 60	50 / 60
Légmennyiség	l/min (20°C)	850 / 1500	950 / 1700
Nyomás	Pa		3100 / 4000
Zaj	dB(A)		65
Súly	kg		9,3
Méret	mm	384x254x231	

100 Pa = 1 mbar

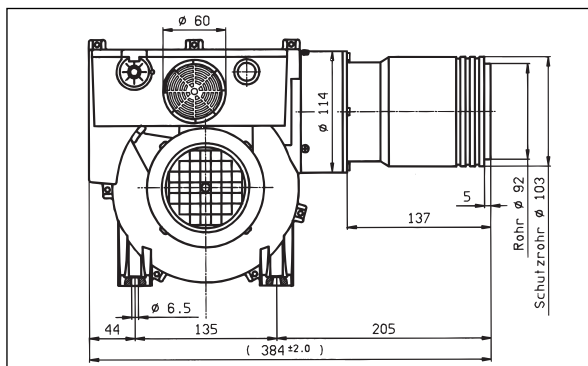
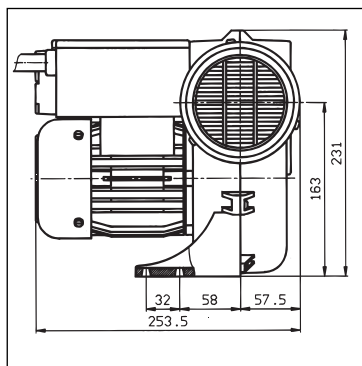
Készülék-leírás



1. hálózati csatlakozó kábel védőhüvely
2. hőmérséklet beállítás potenciómétere
3. légtolattyú
4. beszívó csomák
5. csatlakozó doboz
6. szerelő láb
7. fűtőelem cső védőcsővel

Beépítés

- A Vulcan E-t a négy M6 csavarral kell a **szerelőlábra (6)** rögzíteni.
- A beépítés szavatolja, hogy
 - csak hideg levegőt szívjon be
 - ne szívjon be forró levegős készülék levegőjét
 - ne alakuljon ki (hő-) visszatorlódás
 - a forró levegős készüléket ne érje másik forró levegős készülék forró levegő sugara.
- Portartalmú levegő esetén Leister nemesacélszűrőt kell alkalmazni a **beszívó csomáknál (4)**. Különösen kritikus poroknál (pl. fém-, elektromosan vezető- vagy nedves poroknál) speciális szűrőket kell alkalmazni a készülékben a rövidzárlat elkerülése érdekében.
- A készüléket óvni kell a vibrációtól és rázkódásoktól.
- Beépítési méretek mm-ben:



Üzem

- A készüléket az elektromos hálózatra kell csatlakoztatni.
- A hálózati csatlakozó kábel legyen megfelelő vezeték keresztmetszetű, és szakember csatlakoztassa.
- Szükség szerint a megfelelő fűvókát vagy reflektort kell felszerelni.
- A légmennyiséget szükség szerint a **légtolattyúval (3)** le kell csökkenteni.
- A forró levegő hőmérsékletet a **potenciométerrel (2)** be kell állítani.
- A Leister vállalat valamint minősített szervizhelyei ingyenes tanácsadást és bevezetést kínálnak az alkalmazások területén (lásd 1. oldal).
- Használat után a **potenciométert (2)** nullára kell állítani és a készüléket hideg levegő után engedésével le kell hűteni (hő visszatartódás elkerülése).

FIGYELEM:

- * *A hálózati csatlakozásnál megfelelő készülékre van szükség a hálózat **minden pólusáról** történő leválasztáshoz **3 mm-es érintkező távolsággal**.*

TARTOZÉK

- Csak LEISTER fűvókákat és reflektorokat szabad használni.
- A fűvóka vagy reflektor cseréje előtt a készüléket le kell hűteni.

SPECIÁLIS KIVITELEK

- Hőmérséklet beállítás külső potenciométerrel
- Hőmérséklet előírás külső vezető feszültséggel (VDC)
- Hőmérsékletszabályzás kiegészítő Leister kaszkádszabályzóval (csak a Leister vállalat illesztheti és állíthatja be)

SZERVIZ ÉS JAVÍTÁS

- Javításokat kizárólag minősített **LEISTER szervizhellyel** szabad végeztetni. Ezek **24 órán belüli** szakszerű és megbízható **javítást, szervizt** szavatolnak a kapcsolási rajzoknak és tartalék alkatrész listáknak megfelelően.

GARANCIA

- Erre a készülékre a vásárlás dátumától számítva egy (1) év garanciát nyújtunk. (A vásárlás dátumát számlával vagy szállítólevéllel kell igazolni.) A keletkezett károkat helyettesítő szállítással vagy javítással szüntetjük meg. A fűtőelemekre a garancia nem vonatkozik.
- Az ezen túlmenő igényeket a törvényi rendelkezések fenntartásával kizárjuk.
- A természetes elhasználódásra, túlterhelésre vagy szakszerűtlen kezelésre visszavezethető károkra a garancia nem vonatkozik.
- Olyan készülékeket illetően amelyeket a vevő átalakított vagy megváltoztatott, igények nem támaszthatók.

Műszaki változtatás joga fenntartva

Az Ön minősített szerviz helye:

LEISTER Process Technologies, Riedstrasse, CH-6060 Sarnen/Schweiz
Tel. +41 41 662 74 74 Fax +41 41 662 74 16 www.leister.com sales@leister.com