

LEISTER ASO

Soffiante d'aria calda a media pressione



Prima della messa in funzione leggere attentamente queste istruzioni per l'uso e tenerle a disposizione per la consultazione.

APPLICAZIONI

- Il soffiante LEISTER ASO è previsto per il montaggio su macchine, impianti, apparecchiature diverse ed è dimensionato per funzionamento continuo, esente da manutenzione.
- Per l'invio di aria e di gas non infiammabili, non aggressivi e non esplosivi.
- Per l'alimentazione di aria a riscaldatori d'aria LEISTER, per l'invio di aria fresca e per raffreddamento.
- **Aerazione** di bagni, acquari e applicazioni diverse nel settore delle macchine tessili.
- **Aspirazione** di vapori e di gas di saldatura.
- **Trasporto** di granulati e materiali sfusi.
- **Creazione di vacuum** per macchine serigrafiche e tavoli pneumatici.





AVVERTENZA



Pericolo letale: l'apparecchio contiene componenti e contatti sotto tensione. Prima di aprire l'apparecchio, assicurarne la disinserzione onnipolare.



ATTENZIONE



Tensione nominale: quella indicata sull'apparecchio deve corrispondere alla tensione di rete.



Collegare l'apparecchio a massa con conduttore di protezione.



Utilizzare salvamotore.



Controllare il senso di rotazione.



Proteggere l'apparecchio contro l'umidità e il bagnato.

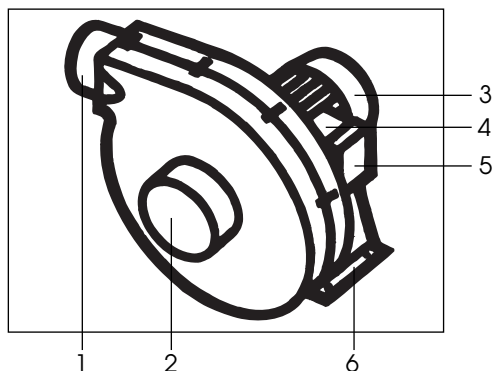
DATI TECNICI

Tipo di costruzione

Tensione per funzione trifase	V~	a compressione radiale	3 x 230–254	3 x 380–440
Tensione per funzione monofase	V~		1 x 230–254	
Condensatore per monofase	mF		25	
Potenza	W		550	
Frequenza	Hz		50 / 60	
Quantità d'aria	lt/min		13 500 / 15 900	
Pressione statica	Pa		1 600 / 2 400	
Rumorosità	dB(A)		70	
Protezione	DIN 40050		IP 54	
Bocchetta aspir. (Ø esterno)	mm		134	
Uscita aria (Ø esterno)	mm		90	
Temperatura ambiente	°C		<60	
Peso	kg		15,0	
Dimensioni (lung. x larg. x alt.)	mm		357 x 387 x 368	

100 Pa = 1 mbar

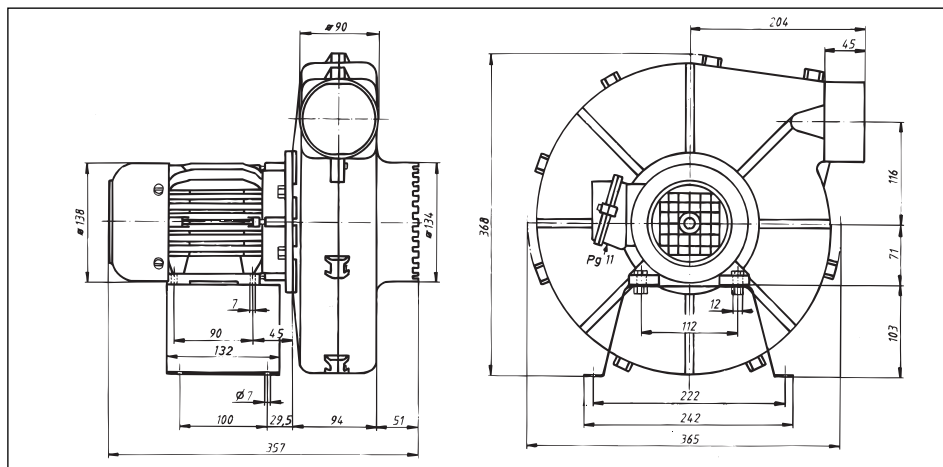
Descrizione degli apparecchi



1. Uscita aria $\varnothing 90$
2. Bocchetta aspirazione $\varnothing 134$
3. Motore
4. Cassetta collegamento
5. Coperchio cassetta collegamento
6. Base montaggio

Montaggio su macchine

- Il soffiante ASO deve essere fissato con 4 viti M6 mediante la **base di montaggio (6)**.
- Proteggere il soffiante da vibrazioni e scuotimenti.
- Il soffiante può essere montato sia in verticale che in orizzontale.
- Misure di montaggio in mm.



Funzionamento

- L'apparecchio deve aspirare solo aria a temperatura $<60^{\circ}\text{C}$.
- Se l'aria contiene polveri, applicare alla **bocchetta d'aspirazione (2)** il filtro in lega d'acciaio fornito da LEISTER.
- Effettuare l'allacciamento alla **cassetta di collegamento (4)** in conformità alla tensione di rete.
- Il collegamento deve essere effettuato da un esperto. **Attenzione al senso di rotazione!**

Schema elettrico nel coperchio cassetta collegamenti (5)

220-254 V	380-440 V	220-254 V
L1 L2 L3	L1 L2 L3	L1 N
Δ	Y	

ACCESSORI

- Utilizzare unicamente accessori LEISTER.

ASSISTENZA E RIPARAZIONI

- Le riparazioni devono essere eseguite esclusivamente dai Punti di assistenza autorizzati da LEISTER. Questi assicurano riparazioni sicure e affidabili nel **giro di 24 ore**, con parti di ricambio originali come da schemi elettrici ed elenco parti di ricambio.

GARANZIA E RESPONSABILITA'

- La prestazione in garanzia e la responsabilità del prodotto vengono riconosciute secondo il tagliando di garanzia, le condizioni generali di vendita e di fornitura valide al momento dell'acquisto.
- La prestazioni in garanzia e la responsabilità della LEISTER Process Technologies non sono valide per apparecchi che non sono allo stato originale o che sono stati modificati o smontati.

Ci riserviamo modifiche tecniche

PUNTO ASSISTENZA AUTORIZZATO: