

## LEISTER Hotwind S □ (senza parte elettronica) Soffiante d'aria calda



Prima della messa in funzione leggere attentamente queste istruzioni per l'uso e tenerle a disposizione per la consultazione.

### APPLICAZIONI

Il LEISTER Hotwind S è dimensionato per funzionamento continuo. È adatto all'uso quale apparecchio manuale e da banco oppure per il montaggio su macchine, impianti, apparecchiature diverse.

- **Processi di asciugatura e riscaldamento** di qualsiasi genere.
- **Riscaldamento** di forni a tunnel e recipienti in genere.
- **Scongelamento** di condutture d'acqua.
- **Accelerazione** di processi di miscelazione e **dissolvimento** della schiuma che si forma durante la miscelazione o il travaso.
- **Sterilizzazione** di materiali d'imballaggio quali bottiglie, turaccioli e contenitori.
- **Levigatura** del rivestimento di dragée, della superficie di cioccolata e di articoli cosmetici.
- **Attivazione e scioglimento** di colle esenti da solventi e di colle a fusione.
- **Separazione e saldatura** di filati e tessuti sintetici.
- **Termoretrazione** di guaine, pellicole, bande, giunti saldati a stagno e pezzi sagomati.
- **Saldatura a stagno** di tubi in rame, giunti, fogli metallici.
- **Asportazione** di bave da pezzi stampati in materia plastica e **lucidatura** di superfici in plastica.
- **Accensione** di legna, carta, carbone o paglia in impianti di combustione.





## AVVERTENZA



**Pericolo letale:** l'apparecchio contiene componenti e contatti sotto tensione. Prima di aprire l'apparecchio, estrarre la spina dalla presa.



**Pericolo d'incendio e di esplosione** in caso di uso improprio degli apparecchi ad aria calda in prossimità di materiali infiammabili e gas esplosivi.



**Pericolo di scottature!** Non toccare il cilindro e l'ugello quando sono caldi. Lasciare raffreddare l'apparecchio. Non indirizzare il getto d'aria calda verso persone o animali.



## ATTENZIONE



**Tensione nominale:** quella indicata sull'apparecchio deve corrispondere alla tensione di rete.



**Interruttore FI (salvavita):** assolutamente necessario se l'apparecchio viene usato in cantiere.



**Sorvegliare** sempre l'apparecchio durante l'uso. Il calore potrebbe raggiungere materiali infiammabili fuori dalla portata visiva.



Proteggere l'apparecchio **dall'umidità e dall'acqua.**

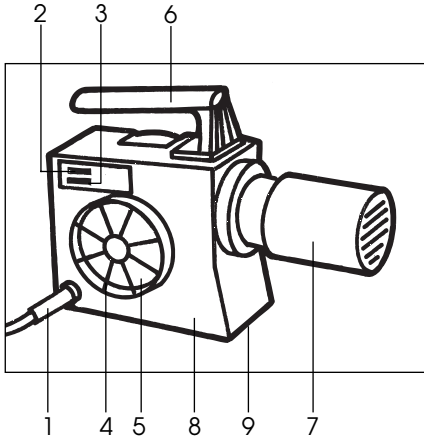
## DATI TECNICI

Sicurezza elettrica:  **DOPPIO ISOLAMENTO**

Tensione	V~	220-230
Frequenza	Hz	50/60
Potenza	W	2250
Temperatura	°C	450
Quantità aria (20 °C) l/min.		550
Pressione	Pa	200
Rumorosità	L <sub>pA</sub> (dB)	53
Peso	kg	2,8
Dimensioni	mm	310x172x99

100 Pa = 1 mbar

Descrizione degli apparecchi

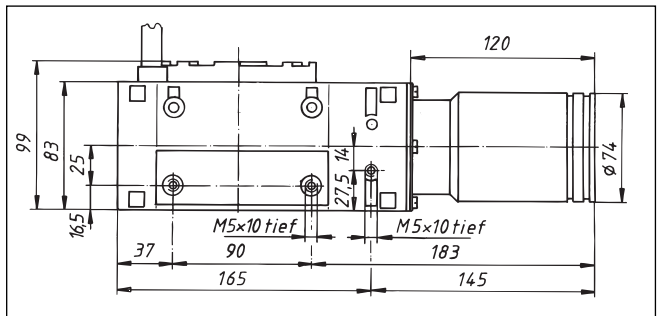
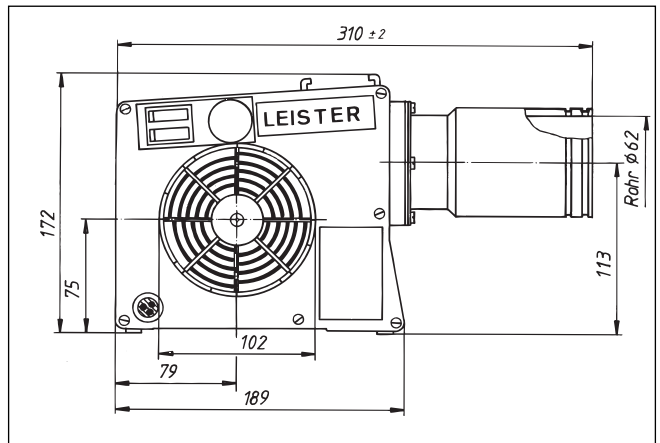


1. Cavo collegamento a rete
2. Interruttore su 0 = disinserito  
collegamento su 1 = inserito  
a rete (aria fredda)
3. Interruttore su 2 = disinserito  
riscaldamento su 3 = inserito
4. Serranda dell'aria
5. Bocchetta d'aspirazione
6. Maniglia estraibile
7. Cilindro dell'elemento riscaldante con protezione
8. Carcassa in materiale plastico
9. Tre inserti filettati M5 per fissare l'apparecchio se viene montato su un imponento

Montaggio

- L'apparecchio deve essere fissato agli **inserti filettati M5 (9)** sulla parte inferiore del corpo dell'apparecchio.
- Se occorre, applicare la **maniglia (6)** facendola scorrere lateralmente.
- Il montaggio deve essere eseguito in modo che:
  - venga aspirata soltanto aria a temperatura ambiente
  - non venga aspirata aria dall'apparecchio ad aria calda
  - non si crei ristagno (di calore)
  - l'apparecchio ad aria calda non venga investito dall'aria calda emessa da un altro apparecchio
- Se l'aria contiene polveri, applicare alla **bocchetta d'aspirazione (5)** un filtro in lega d'acciaio, fornito da LEISTER. Per polveri particolarmente critiche (per es. metalliche, elettroconduttrici o umide) vi sono filtri speciali che evitano cortocircuiti nell'apparecchio.
- Proteggere l'apparecchio da vibrazioni e scuotimenti.

- Misure di montaggio in mm



## Funzionamento

- Collegare l'apparecchio alla rete.
- Applicare l'ugello o il riflettore secondo necessità (vedere ATTENZIONE)
- Girare sull' 1 **l'interruttore di rete (2)**
- Se necessario, ridurre con la **serranda (4)** la quantità d'aria.
- Girare sul 3 **l'interruttore del riscaldamento (3)** e attendere circa 5 min. che l'apparecchio si riscaldi. Controllare che l'aria possa fluire liberamente, in caso contrario l'apparecchio può venire danneggiato (pericolo d'incendio).
- La ditta LEISTER e i relativi punti d'assistenza forniscono consulenza e istruzioni gratuite sui possibili impieghi (vedere pag. 1).
- Dopo l'uso mettere sul 2 **l'interruttore del riscaldamento (3)** e sull' 1 **l'interruttore di rete (2)** e far raffreddare l'apparecchio mediante passaggio di aria fredda (si evita ristagno di calore).

## ATTENZIONE:

**\* Per salvaguardare apparecchio ed elemento riscaldante, non ridurre con ugelli o riflettori sotto il minimo consentito il passaggio di aria.**

**\* Se l'apparecchio viene montato in un impianto, prevedere nel collegamento a rete un dispositivo per la **disinserzione onnipolare della rete con 3 mm di ditanza dei contatti.****

## ACCESSORI

- Utilizzare unicamente ugelli e riflettori LEISTER.
- Prima di sostituire ugello o riflettore attendere che l'apparecchio si raffreddi.

## ASSISTENZA E RIPARAZIONI

- Le riparazioni devono essere eseguite esclusivamente dai Punti di assistenza autorizzati da Leister. Questi assicurano riparazioni sicure e affidabili nel **giro di 24 ore**, con parti di ricambio originali come da schemi elettrici ed elenco parti di ricambio.

## GARANZIA E RESPONSABILITA'

- La prestazione in garanzia e la responsabilità del prodotto vengono riconosciute secondo il tagliando di garanzia, le condizioni generali di vendita e di fornitura valide al momento dell'acquisto.
- La prestazioni in garanzia e la responsabilità della Leister Process Technologies non sono valide per apparecchi che non sono allo stato originale o che sono stati modificati o smontati.

**Ci riserviamo modifiche tecniche**

**Punto di assistenza autorizzato:**