

## LEISTER LE 40000

### Riscaldatore d'aria elettrico



Prima della messa in funzione leggere attentamente queste istruzioni per l'uso e tenerle a disposizione per la consultazione.

#### APPLICAZIONI

Il riscaldatore d'aria 40000 LEISTER è previsto per il montaggio su macchine, impianti, apparecchiature diverse ed è dimensionato per funzionamento continuo.

- **Processi di asciugatura e riscaldamento** di qualsiasi genere.
- **Termoretrazione e saldatura** di pellicole d'imballaggio e pezzi sagomati.
- **Riscaldamento** di forni a tunnel e recipienti in genere.
- **Attivazione e scioglimento** di colle esenti da solventi e di colle a fusione.
- **Sterilizzazione** di materiali d'imballaggio quali bottiglie, turaccioli e contenitori.
- **Separazione e saldatura** di filati e tessuti sintetici.
- **Saldatura a stagno** di particolari in lamiera sottile.
- **Saldatura e dissaldatura** di componenti SMD e cablati.
- **Accelerazione** di processi di miscelazione e **dissolvimento** della schiuma che si forma durante la miscelazione o il travaso.
- **Saldatura** di materiali termoplastici.
- **Asportazione** delle bave da pezzi stampati in materia plastica e **lucidatura** di superfici in plastica.





## WARNING



**Pericolo letale:** l'apparecchio contiene componenti e contatti sotto tensione. Prima di aprire l'apparecchio, estrarre la spina dalla presa.



**Pericolo d'incendio e di esplosione** in caso di montaggio e uso improprio dei riscaldatori d'aria. Non scendere assolutamente al disotto della prescritta quantità minima d'aria.



**Pericolo di scottature!** Non toccare il cilindro e l'ugello quando sono caldi. Lasciare raffreddare l'apparecchio. Non indirizzare il getto d'aria calda verso persone o animali.

## ATTENZIONE



**Tensione nominale:** quella indicata sull'apparecchio deve corrispondere alla tensione di rete.



**Collegare l'apparecchio a massa con conduttore di protezione.**



**Sorvegliare** sempre l'apparecchio durante l'uso. Il calore potrebbe raggiungere materiali infiammabili fuori dalla portata visiva.



Proteggere l'apparecchio **dall'umidità e dall'acqua.**

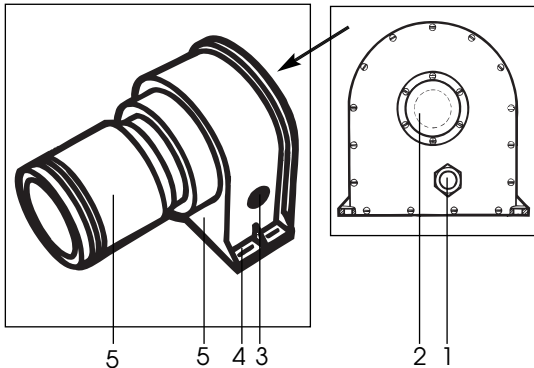
## CONTRASSEGNI DI OMOLOGAZIONE



## DATI TECNICI

Tensione	V~	3 x 220–230	3 x 380–440
Frequenza	Hz	50 / 60	
Potenza	kW	25	29–39
Quantità aria min.	l/min.	2200	2800–3700
Temperatura mass.	°C	650	650
Temperatura ambiente	°C	<60	<60
Peso	kg	13,5	13,5
Dimensioni	mm	447 x 312 x 306	

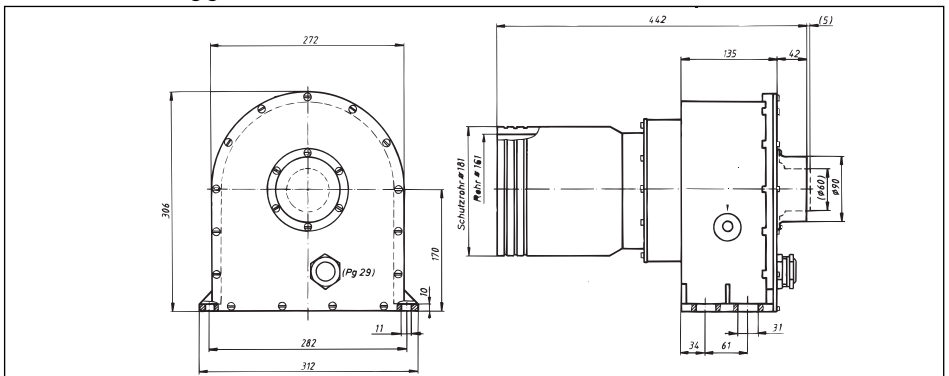
## Descrizione degli apparecchi



1. Tappa di chiusura passacavo di collegamento a rete
2. Bocchetta di insufflaggio  $\varnothing 60$  o  $\varnothing 90$
3. Potenzimetro per regolare la temperatura
4. Base per montaggio
5. Carcassa apparecchio
6. Cilindro dell'elemento riscaldante con protezione

## Montaggio

- L'apparecchio deve essere fissato con 4 viti M4 sulla **base per montaggio (4)**.
- Il montaggio deve essere eseguito in modo da assicurare che:
  - venga aspirata soltanto aria a temperatura ambiente
  - non si crei ristagno (di calore)
  - l'apparecchio ad aria calda non venga investito dall'aria calda emessa da un altro apparecchio
- L'apparecchio sia protetto da vibrazioni e scuotimenti.
- Misure di montaggio in mm



## Alimentazione d'aria

- Per l'alimentazione dell'aria impiegare unicamente soffianti LEISTER (attenzione al senso di rotazione e all'allacciamento elettrico).
- Se l'aria contiene polveri, applicare alla bocchetta d'aspirazione del soffiante un filtro in lega d'acciaio, fornito da LEISTER. Per polveri particolarmente critiche (per es. metalliche, elettroconduttrici o umide) vi sono filtri speciali che evitano cortocircuiti nell'apparecchio.
- Il riscaldatore d'aria deve essere alimentato soltanto con aria alla temperatura massima di 50°C.
- La quantità d'aria erogata non deve scendere sotto il minimo consentito (vedere pag. 2).

## Funzionamento

- Collegare l'apparecchio alla rete.
- Il cavo di collegamento deve avere i fili di sezione adeguata; fare attenzione che il collegamento venga effettuato a regola d'arte.
- Se necessario applicare ugello o riflettore.
- Impostare sul **potenziometro (3)** la temperatura dell'aria.
- Controllare che l'aria possa uscire liberamente (pericolo d'incendio).
- La ditta LEISTER e i relativi punti d'assistenza forniscono consulenza e istruzioni gratuite sugli impieghi dei riscaldatori d'aria (vedere pag. 1).
- Dopo l'uso far raffreddare l'apparecchio mediante passaggio di aria fredda (si evita ristagno di calore).

## ATTENZIONE:

- \* *Prevedere nel collegamento a rete un dispositivo per la **disinserzione onnipolare della rete con 3 mm di distanza dei contatti.***
- \* *La regolazione della temperatura dell'apparecchio è conforme alla classe di rischio 1 secondo le normative EN 954. Per esigenze maggiori bisognerà applicare ulteriori accorgimenti di sicurezza adeguati alla classe di rischio.*

## ACCESSORI

- Utilizzare unicamente accessori LEISTER.
- Prima di sostituire ugello o riflettore attendere che l'apparecchio si raffreddi.

## VERSIONI SPECIALI

- Impostazione temperatura mediante potenziometro esterno.
- Predeterminazione della temperatura con tensione di comando esterna (VDC).
- Regolazione temperatura con regolatore in cascata supplementare fornito da LEISTER che effettua anche adattamento e taratura.

## ASSISTENZA E RIPARAZIONI

- Le riparazioni devono essere eseguite esclusivamente dai Punti di assistenza autorizzati da Leister. Questi assicurano riparazioni sicure e affidabili nel **giro di 24 ore**, con parti di ricambio originali come da schemi elettrici ed elenco parti di ricambio.

## GARANZIA E RESPONSABILITÀ

- La prestazione in garanzia e la responsabilità del prodotto vengono riconosciute secondo il tagliando di garanzia, le condizioni generali di vendita e di fornitura valide al momento dell'acquisto.
- Le prestazioni in garanzia e la responsabilità della Leister Process Technologies non sono valide per apparecchi che non sono allo stato originale o che sono stati modificati o smontati.

**Ci riserviamo modifiche tecniche**

**Punto di assistenza autorizzato:**

**LEISTER Process Technologies, Riedstrasse, CH-6060 Sarnen / Svizzera**  
Tel. +41 41 662 74 74 Fax +41 41 662 74 16 [www.leister.com](http://www.leister.com) [sales@leister.com](mailto:sales@leister.com)