

LEISTER Riscaldatore d'aria 700

Riscaldatore d'aria elettrico



Prima della messa in funzione leggere attentamente queste istruzioni per l'uso e tenerle a disposizione per la consultazione.

APPLICAZIONI

- Il riscaldatore d'aria 700 LEISTER è previsto per il montaggio su macchine, impianti, apparecchiature diverse ed è dimensionato per funzionamento continuo.
- **Processi di asciugatura e riscaldamento** di qualsiasi genere.
- **Termoretrazione e saldatura** di pellicole d'imballaggio e pezzi sagomati.
- **Riscaldamento** di forni a tunnel e recipienti in genere.
- **Attivazione e scioglimento** di colle esenti da solventi e di colle a fusione.
- **Sterilizzazione** di materiali d'imballaggio quali bottiglie, turaccioli e contenitori.
- **Levigatura** del rivestimento di dragés, della superficie di cioccolato e di articoli cosmetici.
- **Separazione e saldatura** di filati e tessuti sintetici.
- **Saldatura a stagno** di particolari in lamiera sottile.
- **Saldatura e dissaldatura** di componenti SMD e cablati.
- **Accelerazione** di processi di miscelazione e **dissolvimento** della schiuma che si forma durante la miscelazione o il travaso.
- **Saldatura** di materiali termoplastici.
- **Asportazione** delle bave da pezzi stampati in materia plastica e **lucidatura** di superfici in plastica.





AVVERTENZA



Pericolo letale: l'apparecchio contiene componenti e contatti sotto tensione. Prima di aprire l'apparecchio, assicurarne la disinserzione onnipolare.



Pericolo d'incendio e di esplosione in caso di montaggio e uso improprio dei riscaldatori d'aria. Non scendere assolutamente al disotto della prescritta quantità minima d'aria.



ATTENZIONE



Tensione nominale: quella indicata sull'apparecchio deve corrispondere alla tensione di rete.



Attenzione alle scottature! Non toccare quando sono ancora caldi il cilindro contenente l'elemento riscaldante e l'ugello. Non dirigere il getto d'aria calda verso persone o animali.



Proteggere l'apparecchio contro l'umidità e il bagnato.



Sorvegliare sempre l'apparecchio durante l'uso.

CONTRASSEGNI DI OMOLOGAZIONE

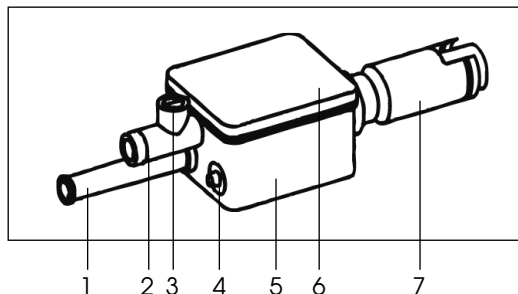


DATI TECNICI

Sicurezza elettrica: doppio isolamento

| | | | |
|------------------------|--------|---------------|---------|
| Tensione | V~ | 120 | 220–230 |
| Frequenza | Hz | 50 / 60 | |
| Potenza | W | 550 | 700 |
| Quantità aria minimo | lt/min | 60 | 80 |
| Temperatura massima | °C | 600 | 600 |
| Temperatura ambiente | °C | <60 | |
| Peso | kg | 0,26 | |
| Dimensioni (L x l x A) | mm | 191 x 63 x 46 | |

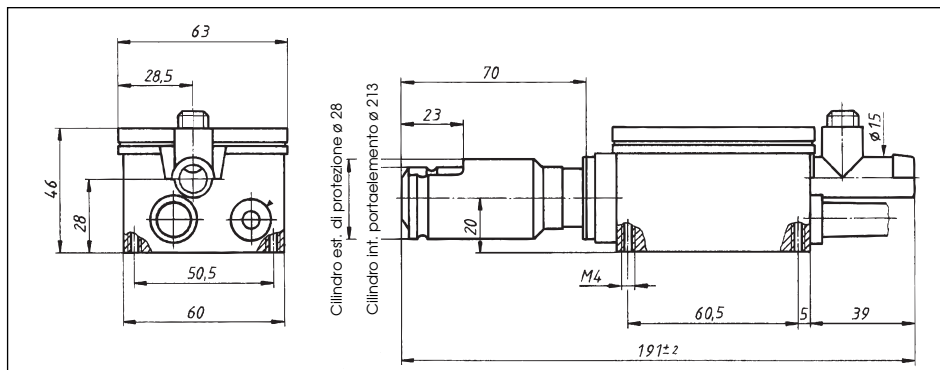
Descrizione degli apparecchi



1. Boccola anti piega per cavo allacciamento a rete
2. Bocchetta di insufflaggio
3. Vite per la riduzione dell'aria
4. Potenzenziometro per regolare la temperatura
5. Carcassa apparecchio
6. Coperchio apparecchio
7. Cilindro dell'elemento riscaldante con protezione

Montaggio

- L'apparecchio deve essere fissato con 4 viti M4 sulla **carcassa (5)**.
- Il montaggio deve essere eseguito in modo da assicurare che:
 - venga aspirata soltanto aria fredda
 - non si crei ristagno (di calore)
 - l'apparecchio ad aria calda non venga investito dall'aria calda emessa da un altro apparecchio
 - l'apparecchio sia protetto da vibrazioni e scuotimenti.
- Misure di montaggio in mm



Alimentazione d'aria

- Per l'alimentazione dell'aria impiegare unicamente soffianti LEISTER (attenzione al senso di rotazione e all'allacciamento elettrico).
- Se l'aria contiene polveri, applicare alla bocchetta d'aspirazione del soffiante un filtro in lega d'acciaio, fornito da LEISTER. Per polveri particolarmente critiche (per es. metalliche, elettroconduttrici o umide) vi sono filtri speciali che evitano cortocircuiti nell'apparecchio.
- Il riscaldatore d'aria deve essere alimentato soltanto con aria alla temperatura massima di 50°C.
- La quantità d'aria erogata non deve scendere sotto il minimo consentito (vedere pag. 2).

Funzionamento

- Collegare l'apparecchio alla rete.
- Il cavo di collegamento deve avere i fili di sezione adeguata, fare attenzione che il collegamento venga effettuato a regola d'arte.
- Se necessario, applicare ugello o riflettore.
- Impostare sul **potenziometro (4)** la temperatura dell'aria.
- Con la **vite (3)** ridurre se necessario la quantità d'aria.
- Controllare che l'aria possa uscire liberamente (pericolo d'incendio).
- La ditta LEISTER e i relativi punti d'assistenza forniscono consulenza e istruzioni gratuite sugli impieghi dei riscaldatori d'aria (vedere pag. 1).
- Dopo l'uso far raffreddare l'apparecchio mediante passaggio di aria fredda (si evita ristagno di calore).

ATTENZIONE:

- * *Prevedere nel collegamento a rete un dispositivo per la **disinserzione onnipolare** della rete con **3 mm di distanza dei contatti**.*
- * *In caso di anomalie nel funzionamento, di qualsiasi genere (per es. causate da perturbazioni atmosferiche o disturbi di rete) mantenere l'erogazione d'aria entro il limite inferiore consentito (vedere pag. 2), per evitare danni all'apparecchio.*

ACCESSORI

- Utilizzare unicamente accessori LEISTER.
- Prima di sostituire ugello o riflettore attendere che l'apparecchio si raffreddi.

VERSIONI SPECIALI

- Impostazione temperatura mediante potenziometro esterno.
- Predeterminazione della temperatura con tensione di comando esterna (VDC).
- Regolazione temperatura con regolatore in cascata supplementare fornito da LEISTER che effettua anche adattamento e taratura.

ASSISTENZA E RIPARAZIONI

- Le riparazioni devono essere eseguite esclusivamente dai Punti di assistenza autorizzati da LEISTER. Questi assicurano riparazioni sicure e affidabili nel **giro di 24 ore**, con parti di ricambio originali come da schemi elettrici ed elenco parti di ricambio.

GARANZIA E RESPONSABILITA'

- La prestazione in garanzia e la responsabilità del prodotto vengono riconosciute secondo il tagliando di garanzia, le condizioni generali di vendita e di fornitura valide al momento dell'acquisto.
- La prestazioni in garanzia e la responsabilità della LEISTER Process Technologies non sono valide per apparecchi che non sono allo stato originale o che sono stati modificati o smontati.

Ci riserviamo modifiche tecniche

Punto di assistenza autorizzato:

LEISTER Process Technologies, Riedstrasse, CH-6060 Sarnen/Svizzera
Tel. +41 41 662 74 74 Fax +41 41 662 74 16 www.leister.com sales@leister.com