

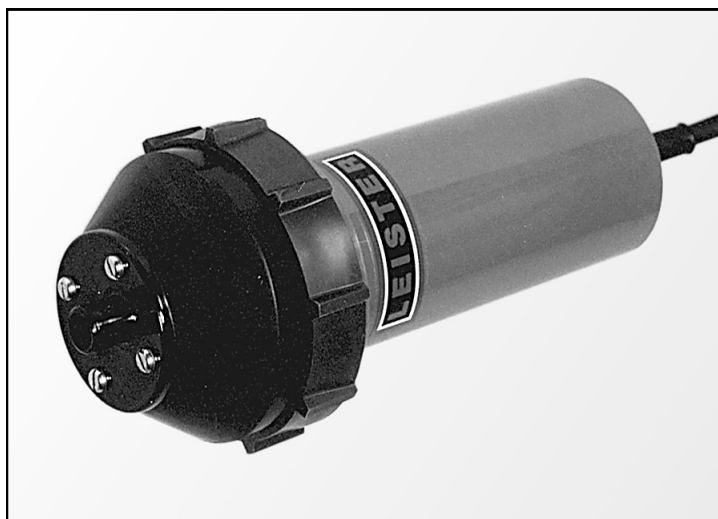
## **LEISTER Minor** **Soffiante d'aria calda ad alta pressione**



Prima della messa in funzione leggere attentamente queste istruzioni per l'uso e tenerle a disposizione per la consultazione

### **APPLICAZIONI**

- Il soffiante LEISTER Minor è previsto per il montaggio su macchine, impianti e apparecchiature diverse. Grazie al suo basso peso può essere usato anche quale apparecchio mobile.
- Alimentazione d'aria a riscaldatori d'aria e pistole ad aria calda LEISTER, per l'invio di aria fresca e per raffreddamento.
- Adatto per l'invio di gas non infiammabili, non aggressivi e non esplosivi.





## AVVERTENZA



**Pericolo letale:** l'apparecchio contiene componenti e contatti sotto tensione. Prima di aprire l'apparecchio, estrarre la spina dalla presa.



## ATTENZIONE



**Tensione nominale:** quella indicata sull'apparecchio deve corrispondere alla tensione di rete.



**Interruttore FI (salvavita):** assolutamente necessario se l'apparecchio viene usato in cantiere.



Proteggere l'apparecchio **dall'umidità e dall'acqua.**

## CONTRASSEGNI DI OMOLOGAZIONE



e altri

## DATI TECNICI

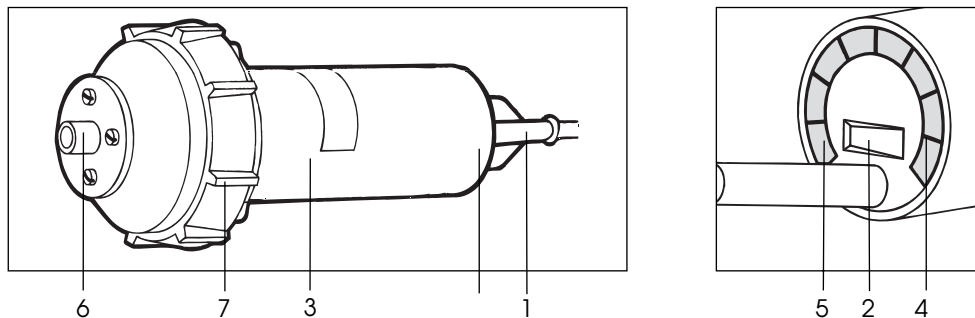
**Sicurezza elettrica:**  **DOPPIO ISOLAMENTO**

### Tipo di costruzione

Tensione	V~	42, 120, 230	Tensione di alimentazione non commutabile
Potenza	W	90	
Frequenza	Hz	50/60	
Quantità aria	l/min.	mass. 400 (serranda manuale)	
Pressione statica	Pa	5000	
Rumorosità	dB (A)	67	
Uscita aria (Ø esterno)	mm	14,5	
Temperatura ambiente	°C	< 60	
Peso	kg	1,2 con 3m di cavo	
Dimensioni	mm	250 x 95	

100 Pa = 1 mbar

## Descrizione degli apparecchi



1. Cavo collegamento
2. Interruttore principale
3. Impugnatura
4. Serranda aria
5. Filtro aria
6. Uscita aria / attacco tubo flessibile  
Ø 14,5 mm
7. Ghiera posizionamento in gomma

## Funzionamento

- Applicare all'**uscita aria (5)** il tubo fissandolo con una fascetta a morsetto o a vite. Per evitare perdite d'aria il tubo deve possibilmente essere corto.
- Collegare l'apparecchio alla rete.
- Inserire l'**interruttore di rete (2)**.
- Mediante la **serranda (4)** ridurre, se necessario, la quantità d'aria.
- La temperatura dell'aria che il soffiante aspira non deve superare i 60°C.

## MANUTENZIONE

- Il **filtro dell'aria (5)** dell'apparecchio deve essere liberato dallo sporco eventuale con un pennello.

## ASSISTENZA E RIPARAZIONI

- Dopo ca. 1000 ore di esercizio far controllare dal più vicino punto assistenza lo stato dei carboncini del motore.
- Le riparazioni devono essere eseguite esclusivamente dai Punti di assistenza autorizzati da Leister. Questi assicurano riparazioni sicure e affidabili nel **giro di 24 ore**, con parti di ricambio originali come da schemi elettrici ed elenco parti di ricambio.

## GARANZIA E RESPONSABILITA'

- La prestazione in garanzia e la responsabilità del prodotto vengono riconosciute secondo il tagliando di garanzia, le condizioni generali di vendita e di fornitura valide al momento dell'acquisto.
- La prestazioni in garanzia e la responsabilità della Leister Process Technologies non sono valide per apparecchi che non sono allo stato originale o che sono stati modificati o smontati.

**Ci riserviamo modifiche tecniche**

**Punto di assistenza autorizzato:**