

LEISTER ASO Vifte



Ta vare på bruksanvisningen og les den nøye før apparatet tas i bruk.

BRUKSOMRÅDER

- **LEISTER ASO er en vedlikeholdsfri vifte konstruert for kontinuerlig drift, montert i maskiner og apparater.**
- Brukes for lufttilførsel og gasser, ikke brennbare eller eksplosive.
- **Til LEISTER varmluftsapparater**, som lufttilførsel og avkjøling.
- **Lufting** av rom, akvarier og innen produksjon.
- **Avsug** av sveisegasser og damp.
- **Transport** av granulat og løsmateriell.
- **Støvsuging** av støv, partikler, etc.





ADVARSEL



Det er **livsfarlig** å åpne apparatet når strømmen er tilkoblet. Dra først ut kontakten.



VIKTIG



Apparatets **spenning** må være den samme som nettspenningen.



Bruk jordet kontakt.



Bruk sikkerhetsbryter.



Kontroller rotasjonsretningen ved tilkobling av strøm.



Beskytt apparatet mot vann og fukt.

TEKNISKE DATA

Utførelse

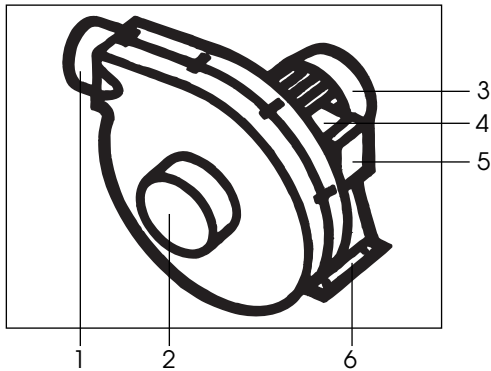
Spenning 3-fas	V~
Spenning 1-fas	V~
Kondensator for 1-fas	mF
Effekt	W
Frekvens	Hz
Luftmengde	l/min.
Stat. trykk	Pa
Lydnivå	dB (A)
Sikkerhetsnorm	DIN 40050
Luff inn (utv. Ø)	mm
Luff ut (utv Ø)	mm
Omgivelsestemp.	°C
Vekt	kg
Mål (L x B x H)	mm

Radial

3 x 230–254	3 x 380–440
1 x 230–254	
25	
550	
50 / 60	
13500 / 15900	
1600 / 2400	
70	
IP 54	
134	
90	
<60	
15,0	
357 x 387 x 368	

100 Pa = 1 mbar

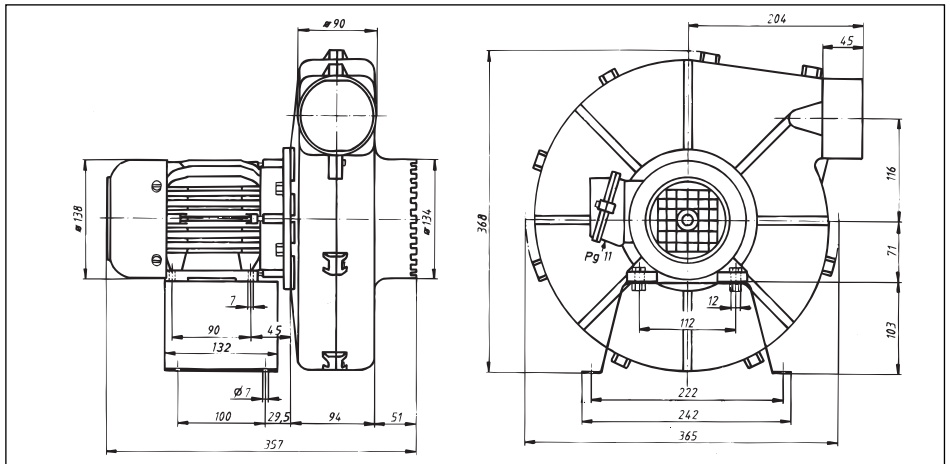
Beskrivelse



1. Utblåsing \varnothing 90
2. Luftinntak \varnothing 134
3. Motor
4. Koblingsboks
5. Løkk for koblingsboks
6. Monteringsfot

Innstallasjon

- ASO vifte bør monteres med fire M6 skruer i **monteringsfot (6)**.
- Beskytt vifta mot vibrasjoner og støt.
- Vifta kan innstalleres både vertikalt og horisontalt.
- Alle mål i mm.



Bruken

- Max. temp. på lufttilførsel 60°C .
- For bruk i støvete omgivelser bør vifta utstyres med et LEISTER rustfritt stålfilter på **luftinntaket (2)**.
- Aktuell spenning kobles iflg. skjema i **boksen (4)**.
- Strømkabel bør monteres av fagmann.

Kontroller rotasjonsretningen!

Skjema for kobling i løkk (5)

220–254 V	380–440 V	220–254 V
<p>W2 U2 V2 U1 V1 W1 L1 L2 L3 Δ</p>	<p>W2 U2 V2 U1 V1 W1 L1 L2 L3 Y</p>	<p>W2 U2 V2 U1 V1 W1 L1 N — —</p>

TILBEHØR

- Kun LEISTERS originaltilbehør skal brukes.

SERVICE OG REPARASJONER

- Service og reparasjoner skal kun utføres med originale reservedeler av **autoriserte Leister verksteder**. Apparater levert til Leisters representant blir omgående reparert.

GARANTI OG REKLAMASJON

- Garanti og reklamasjon ifølge garanti-kort og gjeldende lovverk.
- Firma LEISTER Process Technologies frasier seg alt ansvar for apparater som ikke er i original stand. Leister apparater må under ingen omstendigheter modifiseres eller bygges om.

Det tas forbehold om tekniske endringer

For service og nærmere opplysninger, kontakt: