

Leister AIRPACK Høytrykks-vifte

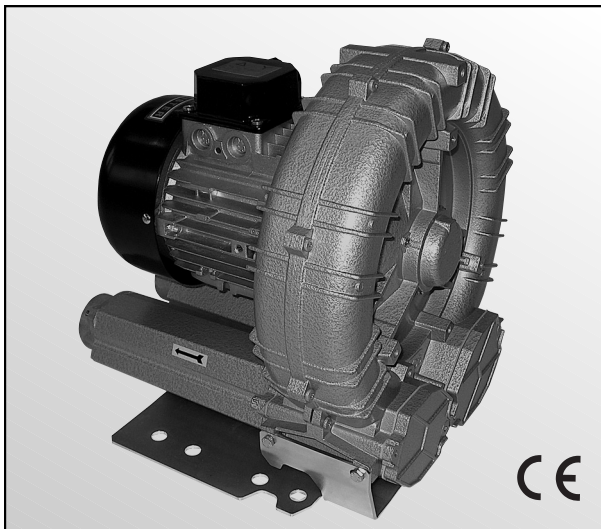


Ta vare på bruksanvisningen og les den nøye før apparatet tas i bruk.

BRUKSOMRÅDER

Leister AIRPACK er en vedlikeholdsfri vifte for kontinuerlig drift, montert i maskiner og apparater.

- Brukes for transport av luft og gasser som ikke er brennbare, aggressive eller eksplosive, i ikke eksplosive miljøer.
- **Luffing** av rom, akvarier og innen produksjon.
- **Avsug** av sveisegasser og damp.
- **Transport** av granulat og løsmateriell.
- **Støvsuging** av støv, partikler, etc.





ADVARSEL



Det er **livsfarlig** å åpne apparatet når strømmen er tilkoblet. Dra først ut kontakten.



Brann og fare for brannskade! På vifta kan det oppstå overflate temperaturer på over 80°C. Vifta må ikke tildekkes.



VIKTIG



Apparatets **spenning** må være den samme som nettspenningen. Vifta bør kun tilkobles og brukes av kvalifisert personell.



Bruk jordnet kontakt.



Bruk sikkerhetsbryter.



Kontroller rotasjonsretningen ved tilkobling av strøm.



Beskytt apparatet mot vann og fukt.

Merket



TEKNISKE DATA

Type

Koblingsskjema

Spenning (+/- 10%)

V~

Frekvens

Hz

Effekt

W

Strøm

A

Max luftmengde

l/min.

Stat. trykk

Pa

Lydnivå

LpA (dB)

Sikkerhetsnorm (IEC 60529)

Luft inn(utv. Ø)

mm

Luft ut(utv. Ø)

mm

Omgivelsestemp

°C

Vekt

kg

Mål (L x W x H)

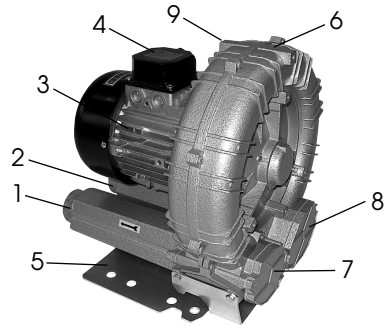
mm

Sidekanalvifte

Δ		Υ	
3 × 230	3 × 265	3 × 400	3 × 460
50	60	50	60
2200	2200	2200	2200
9	9	5.2	5.2
3900	4500	3900	4500
30000	30000	30000	30000
73		73	
IP 54		IP 54	
ø 60		ø 60	
ø 60		ø 60	
< 40		< 40	
26		26	
373 × 327 × 365		373 × 327 × 365	

Beskrivelse

- 1. Utblåsningsåpning Ø 60
- 2. Innsugningsåpning Ø 60 med integrert filter
- 3. Motor
- 4. Koblingsboks
- 5. Monteringsfot
- 6. Viftehus
- 7. Alternativ utblåsning
- 8. Alternativ innsug
- 9. Løftepunkt

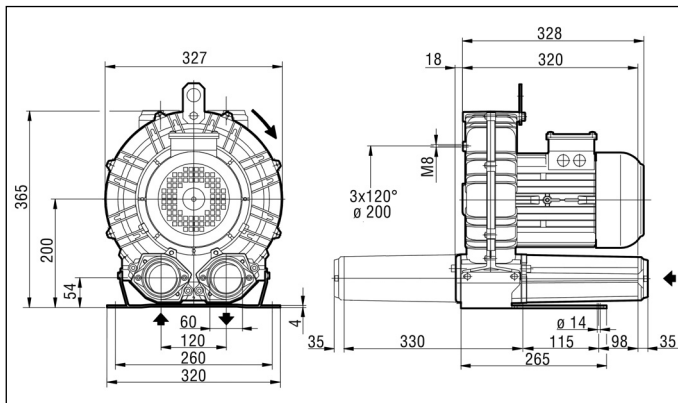


Innstallasjon

- Airpack bør monteres med fire M12 skruer i **monteringsfot (5)**. Kan monteres horisontalt og vertikalt.
- Beskytt vifta mot vibrasjoner og støt.

- Viktig:**
- Vifta må ikke brukes hvis inn/utblåsningsrørene er blokkert. Gjennomstrøping av luftmengden på vifta oppstår kompresjonsvarme, som igjen varmer opp vifta og luftslanger. Bruk kun varmebestandige slanger eller metallslanger. Fest slange med slangeklemme på **flens (1)**.
 - Vifta må monteres med beskyttelsesbryter for motoren. Strøm (se typeskilt) må ikke overstiges.

- Alle mål i mm



Koblingsskjema i koblingsboks (4)

Δ	Y
50 Hz 230 V	50 Hz 400 V
60 Hz 265 V	60 Hz 460 V
L1 L2 L3	L1 L2 L3

Bruken

- Den tillatte omgivelses- og innsugnings-temperaturen ligger mellom -15 C til +40 C. Utlufting av rom er å anbefale.
- For bruk i støvete omgivelser bør vifta utstyres med Leister rustfritt stålfilter (best. nr. 110.895) på **luffinntaket(2)**.
- Vifta må tilkobles av en fagmann. **Kontroller rotasjonsretningen!**
- Det må i **koblingsboksen(4)** kobles riktig ifølge nettspenningen. Koble til jord, og mål motstanden.

TILBEHØR

- Kun originaltilbehør fra Leister skal brukes.

VEDLIKEHOLD

- Edelstål-filter og filter inni **innsugningsåpningen (2)** må rengjøres hvis tilstoppet, ellers kan motoren overopphetes. Det integrerte filteret kan løsnes med 2 M6 skruer på **innsugningsåpningen (2)**, for rengjøring.

SERVICE OG REPARASJONER

- Service og reparasjoner skal kun utføres med originale reservedeler av **autoriserte Leister verksteder**. Apparater levert til Leisters representant blir omgående reparert.

GARANTI OG REKLAMASJON

- Garanti og reklamasjon ifølge garanti-kort og gjeldende lovverk.
- Firma Leister Process Technologies frasier seg alt ansvar for apparater som ikkeer i original stand. Leister apparater må under ingen omstendigheter modifiseres eller bygges om.

Det tas forbehold om tekniske endringer

For service og nærmere opplysninger, kontakt: