

LEISTER Hotwind S □ Varmluftsapparat



Ta vare på bruksanvisningen og les den nøye før apparatet tas i bruk.

BRUKSOMRÅDER

Leister varmluftsapparat Hotwind S er konstruert for kontinuerlig drift, montert i maskiner og apparater. Apparatet kan også brukes manuelt.

- **Tørkning og oppvarmingsprosesser.**
- **Oppvarming** av tunneler/ovner i produksjon.
- **Tining** av frosne vannrør.
- **Påskynding** av blandingsprosesser og oppløsning av skumdannelse ved blanding og påfylling.
- **Sterilisering** av emballasje feks. flasker, korker og beholdere.
- **Glansbehandle og glatte ut** overflater på sjokolade, kosmetikk artikler, etc.
- **Aktivere/løse** løsningsmiddelfrie limstoffer og smeltelim.
- **Tilskjæring og sammensmelting** av tråd og vev i syntetisk stoff.
- **Krymping** av krympeslanger, hylser, folier og bånd.
- **Av/pålodding** av SMD- og gjennomgående komponenter.
- **Lodding** av kobberør, elkomponenter og metallfolier.
- **Sveising** av termoplast.
- **Avrunding** av skarpe plastkanter og **glansbehandling** av plastflater.
- **Antenning** av spon, papir, kull og halm i fyringsanlegg.





ADVARSEL



Det er **livsfarlig** å åpne apparatet når strømmen er tilkoblet. Dra først ut kontakten.



Brann og eksplosjonsfare ved uforsiktig bruk av varmluftsapparatet. Unngå lettantennelig materiale.



Risk for brannskader! Rør ikke dyse og fremhylse. Blås aldri mot mennesker eller dyr.



VIKTIG



Apparatets **spenning** må være den samme som nettspenningen.



Jordet kontakt kreves som personbeskyttelse ved bruk på arbeidsplassen.



Hold apparatet **under oppsikt** ved bruk og inntil det har kjølnet.



Beskytt apparatet mot vann og fukt.

MERKET



Apparatet er sertifisert av **CCA** (CENELEC Certification Agreement)

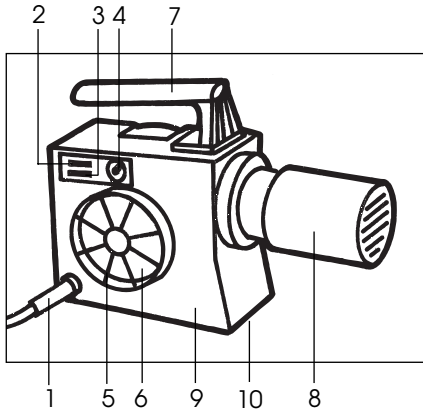
TEKNISKE DATA

Elektrisk sikkerhet: **dobbelisolering**

Spenning	V~	230	230	380–440	120	100
Frekvens	Hz	50/60	50/60	50/60	50/60	50/60
Effekt	W	3700	3100	4000–5400	2300	2000
Temperatur	°C	650	800	620	560	450
Luftmengde	l/min. (20 °C)	550	350	600	450	450
Trykk	Pa			200		
Vekt	kg	2,9	3,2	3,2	3,2	3,2
Mål	mm	9C1: 310x172x99		9C2–9C5: 350x172x99		

100 Pa = 1 mbar

Beskrivelse

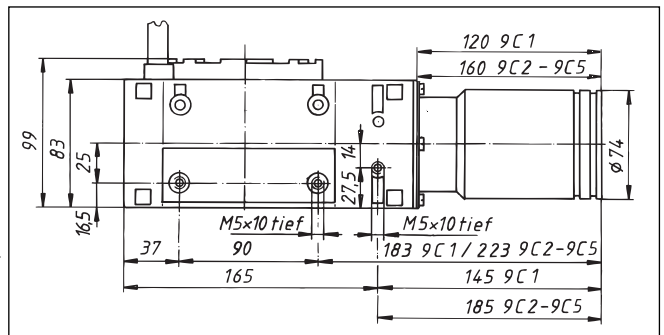
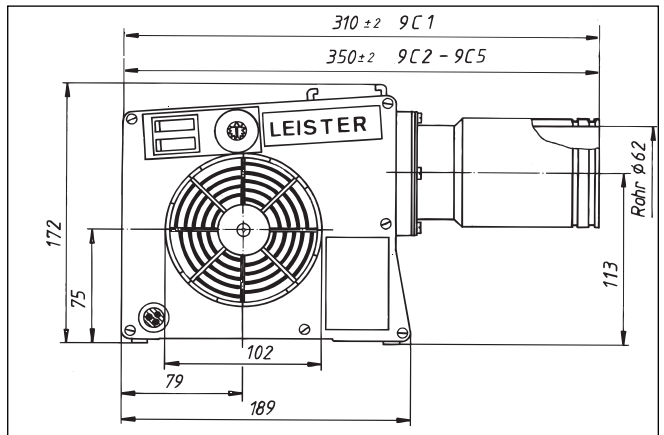


1. Kabel
2. Av/på bryter trinn 0 = av
 trinn 1 = på (kald luft)
3. Bryter for trinn 2 = av
 varme trinn 3 = på
4. Potentiometer for
 temperaturinnstilling
5. Spjeld
6. Luftinntak
7. Håndtak
8. Fremhylse med beskyttelsesrør
9. Deksel av plast
10. Tre M5 skruerhylser for
 fastmontering

Innstallasjon

- Ved innstallering bør **skruerhylser (10)** på apparatets underside brukes.
- Om nødvendig, monter **håndtak (7)**.
- Innstallingskrav
 - bruk kun kald luft
 - varmluften må ikke resirkuleres
 - tilbakeslag av varme må ikke oppstå
 - apparatet må ikke utsettes for varme fra ett annet.
- For bruk i støvete omgivelser bør apparatet utstyres med et LEISTER rust-fritt stålfilter på **luftinntaket (6)**. Ved spesielle støvproblemer (feks. metall, elektrisk ladet eller fuktig støv) må spesialfilter brukes for å unngå kortslutning.
- Beskytt apparatet mot vibrasjoner og støt.

• Alle mål i mm.



Forberedelser

- Sett i kontakten.
- Monter dyse eller reflektor for ønsket bruk.
- Sett **av/på bryter (2)** på trinn 1.
- Reguler event. luftmengde med **spjeld (5)**.
- Still inn ønsket temperatur med **potentiometer (4)**.
- Sett **bryter (3)** på trinn 3 og la apparatet varme seg opp i ca. 5 min. Pass på at varmluften ikke slår tilbake, da dette kan skade apparatet (brannfare).
- Etter bruk settes **bryter (3)** på trinn 2 og **av/på bryter (2)** på trinn 1, slik at kaldluft strømmer igjennom apparatet for avkjøling.
- LEISTERS representant ordner etter avtale gratis halvdagskurs i bruken av varmluftsapparatet (se side 1).

VIKTIG:

* Om apparatet er fastmontert bør strømtilførsel kobles via en sikkerhetsbryter med 3mm kontaktavstand som bryter alle faser.

SPESIALUTRUSTNING

- Temperaturinnstilling med eksternt potentiometer.
- Temperaturkontroll via separat spenningsreg. (VDC).
- Temperaturkontroll med LEISTERS kaskaderegulator, må tilpasses og leveres av LEISTER.

TILBEHØR

- Kun LEISTERS orginaltilbehør skal brukes.
- Avkjøl apparatet før bytting av dyse eller reflektor.

SERVICE OG REPARASJONER

- Service og reparasjoner skal kun utføres med originale reservedeler av **autoriserte LEISTER verksteder**. Apparater levert til Leisters representant blir omgående reparert.

GARANTI OG REKLAMASJON

- Garanti og reklamasjon ifølge garanti-kort og gjeldende lovverk.
- Firma LEISTER Process Technologies frasier seg alt ansvar for apparater som ikkeer i orginal stand. Leister apparater må under ingen omstendigheter modifiseres eller bygges om.

Det tas forbehold om tekniske endringer

For service og nærmere opplysninger, kontakt:

LEISTER Process Technologies, Riedstrasse, CH-6060 Sarnen / Switzerland
Tel. +41 41 662 74 74 Fax +41 41 662 74 16 www.leister.com sales@leister.com