

LEISTER LE 40 000 Varmluftssapparat



Ta vare på bruksanvisningen og les den nøye før apparatet tas i bruk.

BRUKSOMRÅDER

Leister varmluftssapparat type 40000 er konstruert for kontinuerlig drift, montert i maskiner og apparater.

- **Tørking og oppvarmingsprosesser.**
- **Krymping og sveising** av emballasjefolier og plastdeler.
- **Oppvarming** av tunneler/ovner i produksjon.
- **Aktivere/løsne** løsningsmiddelfrie limstoffer og smeltelim.
- **Sterilisering** av emballasje feks. flasker, korker og beholdere.
- **Tilskjæring og sammensmelting** av tråd og vev i syntetisk stoff.
- **Loddeprosesser** på tynne metalleder.
- **Av/pålodding** av SMD- og gjennomgående komponenter.
- **Påskynding** av blandingsprosesser og **oppløsning** av skumdannelse ved blanding og påfylling.
- **Sveising** av termoplast.
- **Avrunding** av skarpe plastkanter og **glansbehandling** av plastflater.





ADVARSEL



Det er **livsfarlig** å åpne apparatet når strømmen er tilkoblet. Dra først ut kontakten.



Brann og eksplosjonsfare ved uforsiktig bruk av varm-luftsapparatet. Unngå lettantennelig materiale.



Risk for brannskader! Rør ikke dyse og fremhylse. Blås aldri mot mennesker eller dyr.



VIKTIG



Apparatets **spenning** må være den samme som nettspenningen.



Jordet kontakt kreves som personbeskyttelse ved bruk på arbeidsplassen.



Beskytt apparatet mot vann og fukt.



Hold apparatet **under oppsikt** ved bruk og inntil det har kjølnet.

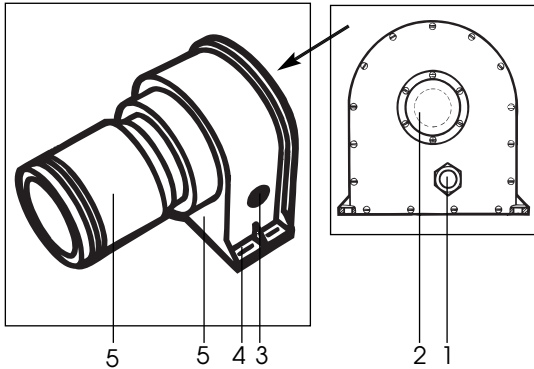
MERKET



TEKNISKE DATA

Spenning	V~	3 x 220–230	3 x 380–440
Frekvens	Hz	50 / 60	
Effekt	kW	25	29–39
Min. luftmengde	l/min.	2200	2800–3700
Max. temperatur	°C	650	650
Omgivelsestemp	°C	<60	<60
Vekt	kg	13,5	13,5
Mål	mm	447 x 312 x 306	

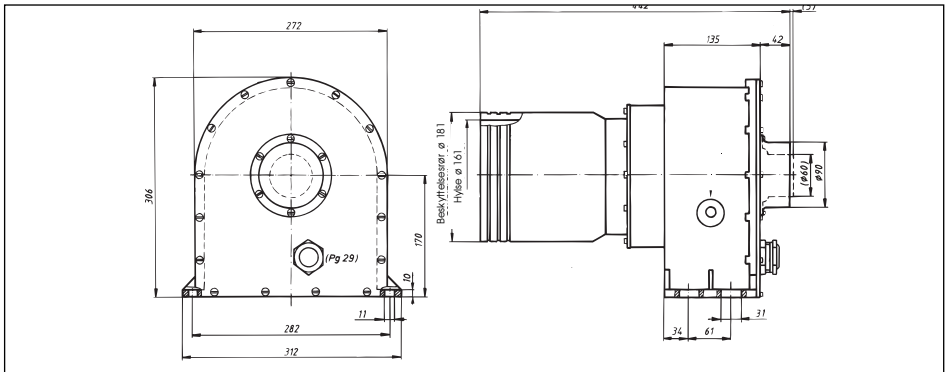
Beskrivelse



1. Kabel inngang
2. Luftinntak \varnothing 60 eller \varnothing 90
3. Potentiometer for temperaturinnstilling
4. Monteringsfot
5. Koblingshus
6. Fremhylse med beskyttelsesrør

Innstallasjon

- Apparatet bør monteres med fire M4 skruer i **monteringsfot (4)**.
- Innstalleringskrav
 - bruk kun kald luft
 - tilbakeslag av varme må ikke oppstå
 - apparatet må ikke utsettes for varme fra ett annet.
- Beskytt apparatet mot vibrasjoner og støt.
- Alle mål i mm.



Lufttilførsel

- LEISTERS vifter bør brukes for lufttilførsel (kontroller rotasjonsretningen ved tilkobling av strøm).
- For bruk i støvete omgivelser bør vifta utstyres med ett LEISTER rustfritt stålfilter på luftinntaket. Ved spesielle støvproblemer (feks. metall, elektrisk ladet eller fuktig støv) må spesialfilter brukes for å unngå kortslutning.
- Varmluftapparatet bør ikke få tilført luft over 50°C .
- Min. luftmengde må ikke underskrides (se side 2).

Forberedelser

- Sett i kontakten.
- Strømkabel må ha riktig dimensjon og monteres av fagmann.
- Monter dyse eller reflektor for ønsket bruk.
- Still inn ønsket temperatur med **potentiometer (3)**.
- Reguler luftmengden med **skrue (4)**.
- Pass på at varmluften ikke slår tilbake, da dette kan skade apparatet (brannfare).
- LEISTERS representant ordner etter avtale gratis halvdagskurs i bruken av varmlufts-apparatet (se side 1).
- Etter bruk, la kaldluft strømme igjennom apparatet for avkjøling.

VIKTIG:

- * *Strømtilførsel bør kobles via en sikkerhetsbryter med **3 mm kontaktavstand** som bryter alle faser.*
- * *Ved event. forstyrrelser (feks. værforhold eller spenningsvariasjoner) må **minimum luftmengde** (se side 2) ikke underskrides, da dette kan skade apparatet.*

TILBEHØR

- Kun LEISTERS orginaltilbehør skal brukes.
- Avkjøl apparatet før bytting av dyse eller reflektor.

SPELALUTRUSTNING

- Temperaturinnstilling med eksternt potentiometer.
- Temperaturkontroll via separat spenningsreg. (VDC).
- Temperaturkontroll med LEISTERS kaskaderegulator, må tilpasses og leveres av LEISTER.

SERVICE OG REPARASJONER

- Service og reparasjoner skal kun utføres med originale reservedeler av **autoriserte Leister verksteder**. Apparater levert til Leisters representant blir omgående reparert. **ecialised and reliable Repair Service within 24 hours** using original spare parts lists.

GARANTI OG REKLAMASJON

- Garanti og reklamasjon ifølge garanti-kort og gjeldende lovverk.
- Firma LEISTER Process Technologies frasier seg alt ansvar for apparater som ikkeer i orginal stand. Leister apparater må under ingen omstendigheter modifiseres eller bygges om.

Det tas forbehold om tekniske endringer

For service og nærmere opplysninger, kontakt: