

## LEISTER LE 700 Varmluftssapparat



Ta vare på bruksanvisningen og les den nøye før apparatet tas i bruk.

### BRUKSOMRÅDER

- Leister varmluftssapparat type 700 er konstruert for kontinuerlig drift, montert i maskiner og apparater.
- **Tørking og oppvarmingsprosesser.**
- **Krymping og sveising** av emballasjefolier og plastdeler.
- **Oppvarming** av tunneler/ovner i produksjon.
- **Aktivere/løsne** løsningsmiddelfrie limstoffer og smeltelim.
- **Sterilisering** av emballasje feks. flasker, korker og beholdere.
- **Glansbehandle og glatte ut** overflater på sjokolade, kosmetikk artikler, etc.
- **Tilskjæring og sammensmelting** av tråd og vev i syntetisk stoff.
- **Loddeprosesser** på tynne metalleder.
- **Påskynding** av blandingsprosesser og **oppløsning** av skumdannelse ved blanding og påfylling.
- **Sveising** av termoplast.
- **Avrunding** av skarpe plastkanter og **glansbehandling** av plastflater.





## ADVARSEL



Det er **livsfarlig** å åpne apparatet når strømmen er tilkoblet. Dra først ut kontakten.



**Brann og eksplosjonsfare** ved uforsiktig bruk av varmluftsapparatet. Unngå lettantennelig materiale.



## VIKTIG



Apparatets **spenning** må være den samme som nettspenningen.



**Risk for brannskader!** Rør ikke dyse og fremhylse. Blås aldri mot mennesker eller dyr.



**Beskytt apparatet mot vann og fukt.**



Hold apparatet **under oppsikt** ved bruk og inntil det har kjølnet.

## MERKET

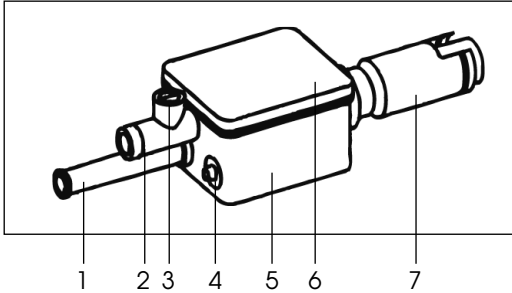


## TEKNISKE DATA

Elektrisk sikkerhet:  dobbelisolering

Spenning	V~	120	220–230
Frekvens	Hz	50 / 60	
Effekt	W	550	700
Min. luftmengde	l/min.	60	80
Max. temperatur	°C	600	600
Omgivelsetemperatur	°C	<60	
Vekt	kg	0,26	
Mål	mm	191 x 63 x 46	

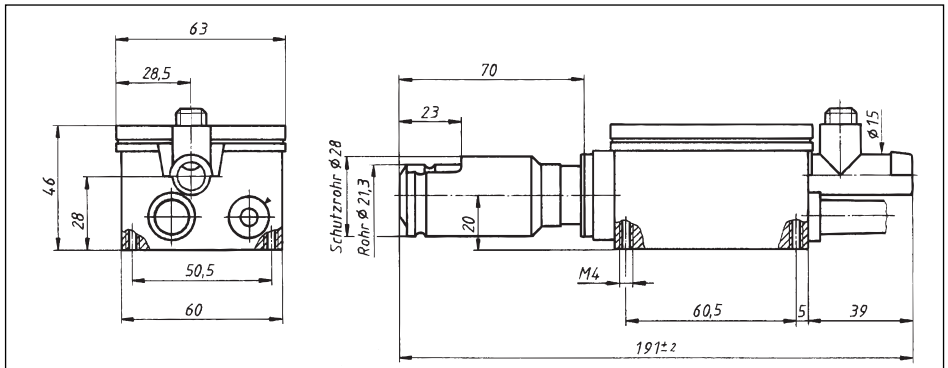
## Beskrivelse



1. Kabel beskytter
2. Luftinntak
3. Skrue for regulering av luft
4. Potentiometer for temperatur innstilling
5. Apparatus
6. Apparat deksel
7. Fremhylse med beskyttelsesrør

## Innallasjon

- Apparatet bør monteres med fire M4 skruer i **apparatus (5)**.
- Innstillingskrav
  - bruk kun kald luft
  - tilbakeslag av varmluft må ikke oppstå
  - apparatet må ikke utsettes for varme fra ett annet.
- Beskytt apparatet mot vibrasjoner og støt.
- Alle mål i mm



## Lufttilførsel

- LEISTERS vifter bør brukes for lufttilførsel (kontrollerer rotasjonsretningen ved tilkobling av strøm).
- For bruk i støvete omgivelser bør vifta utstyres med et LEISTER rustfritt stålfilter på luftinntaket. Ved spesielle støvproblemer (feks. metall, elektrisk ladet eller fuktig støv) må spesialfilter brukes for å unngå kortslutning.
- Varmluftapparatet bør ikke få tilført luft over 50°C.
- Min. luftmengde må ikke underskrides (se side 2).

## Forberedelser

- Sett i kontakten.
- Strømkabel må ha riktig dimensjon og monteres av fagmann.
- Monter dyse eller reflektor for ønsket bruk.
- Still inn ønsket temperatur med **potentiometer (4)**.
- Reguler luftmengde med **skruer (3)**.
- Pass på at varmluften ikke slår tilbake, da dette kan skade apparatet (brannfare).
- LEISTERS representant ordner etter avtale gratis halvdagskurs i bruken av varmluftsapparatet (se side 1).
- Etter bruk, la kaldluft strømme igjennom apparatet for avkjøling.

## VIKTIG

- \* *Strømtilførsel bør kobles via en **sikkerhetsbryter med 3mm** kontaktavstand som bryter alle faser.*
- \* *Ved event. forstyrrelser (feks. værforhold eller spenningsvariasjoner) må minimum luftmengde (se side 2) ikke underskrides, da dette kan skade apparatet.*

## TILBEHØR

- Kun LEISTERS orginaltilbehør skal brukes.
- Avkjøl apparatet før bytting av dyse eller reflektor.

## SPECIALUTRUSTNING

- Temperaturinnstilling med eksternt potentiometer.
- Temperaturkontroll via separat spenningsreg. (VDC).
- Temperaturkontroll med LEISTERS kaskadregulator, må tilpasses og leveres av LEISTER.

## SERVICE OG REPARASJONER

- Service og reparasjoner skal kun utføres med originale reservedeler av **autoriserte Leister verksteder**. Apparater levert til Leisters representant blir omgående reparert.

## GARANTI OG REKLAMASJON

- Garanti og reklamasjon ifølge garanti-kort og gjeldende lovverk.
- Firma Leister frasier seg alt ansvar for apparater som ikke er i orginal stand. Leister apparater må under ingen omstendigheter modifiseres eller bygges om.

**Det tas forbehold om tekniske endringer**

**Deres autoriserte verksted**