

## LEISTER ROBUST Vifte



Ta vare på bruksanvisningen og les den nøye før apparatet tas i bruk.

### BRUKSOMRÅDER

- **LEISTER Robust** er en vedlikeholdsfri vifte konstruert for kontinuerlig drift, montert i maskiner og apparater.
- Brukes for lufttilførsel og gasser, ikke brennbare eller eksplosive.
- Til **LEISTER varmluftsapparater**, som lufttilførsel og avkjøling.
- **Luffing** av rom, akvarier og innen produksjon.
- **Avsug** av sveisegasser og damp.
- **Transport** av granulater og løsmateriell.
- **Støvsuging** av støv, partikler, etc.





## ADVARSEL



Det er **livsfarlig** å åpne apparatet når strømmen er tilkoblet. Dra først ut kontakten.



## VIKTIG



Apparatets **spenning** må være den samme som nettspenningen.



Bruk jordnet kontakt.



Bruk sikkerhetsbryter.



Kontroller rotasjonsretningen ved tilkobling av strøm.



Beskytt apparatet mot vann og fukt.

## TEKNISKE DATA

### Utførelse

Spenning 3-fas

V~

3 x 230–254      3 x 380–440

Spenning 1-fas

V~

1 x 230–254

Kondensator for 1-fas

mF

12

Effekt

W

250

Frekvens

Hz

50 / 60

Luftmengde

l/min.

1200 / 1300

Stat. trykk

Pa

8000 / 10500

Lydnivå

dB (A)

62

Sikkerhetsnorm

DIN 40050

IP 54

Luft inn (utv. Ø)

mm

Ø 38

Luft ut (ut Ø)

mm

Ø 38

Omgivelsestemp.

°C

< 60

Vekt

kg

8,0

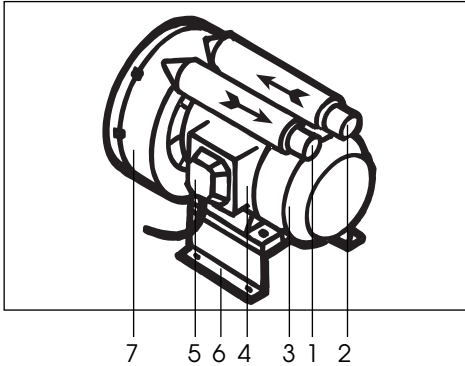
Mål (L x B x H)

mm

255 x 221 x 221

100 Pa = 1 mbar

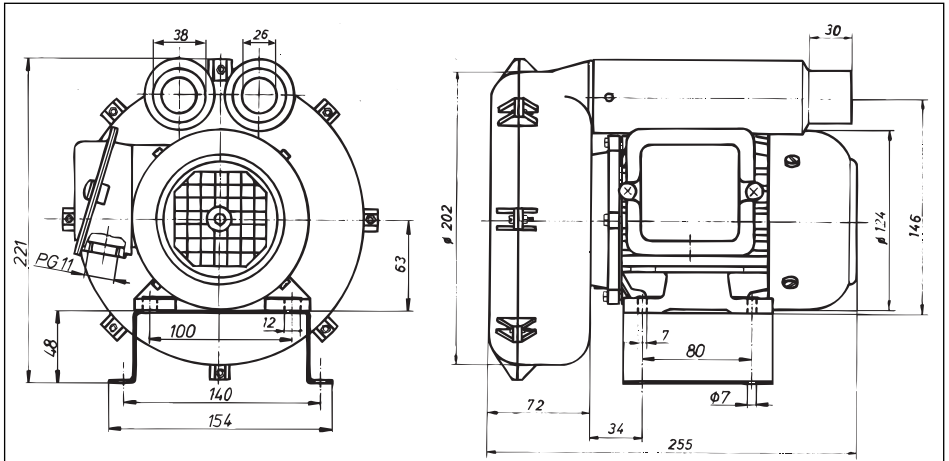
Beskrivelse



1. Utblåsing Ø 38
2. Luftinntak Ø 38
3. Motor
4. Koblingsboks
5. Lokk for koblingsboks
6. Monteringsfot
7. Viftehus

Innstallasjon

- Robust vifte bør monteres med fire M6 skruer i **monteringsfot (6)**.
- Beskytt vifta mot vibrasjoner og støt.
- Vifta kan innstalleres både vertikalt og horisontalt.
- Alle mål i mm.



Bruken

- Max. temp. på lufttilførsel 60°C.
- For bruk i støvete omgivelser bør vifta utstyres med et Leister rustfritt stålfilter på **luftinntaket (2)**.
- Aktuell spenning kobles iflg. skjema i **boksen (4)**.
- Strømkabel bør monteres av fagmann.

**Kontroller rotasjonsretningen.**

Skjema for kobling i boks (5)

230-254 V	380-440 V	230-254 V

**TILBEHØR**

- Kun LEISTERS orginaltilbehør skal brukes.

**SERVICE OG REPARASJONER**

- Service og reparasjoner skal kun utføres med originale reservedeler av **auto-riserte Leister verksteder**. Apparater levert til Leisters representant blir omgående reparert.

**GARANTI OG REKLAMASJON**

- Garanti og reklamasjon ifølge garanti-kort og gjeldende lovverk.
- Firma LEISTER Process Technologies frasier seg alt ansvar for apparater som ikke er i original stand. Leister apparater må under ingen omstendigheter modifiseres eller bygges om.

**Det tas forbehold om tekniske endringer**

**For service og nærmere opplysninger, kontakt:**