

LEISTER SILENCE

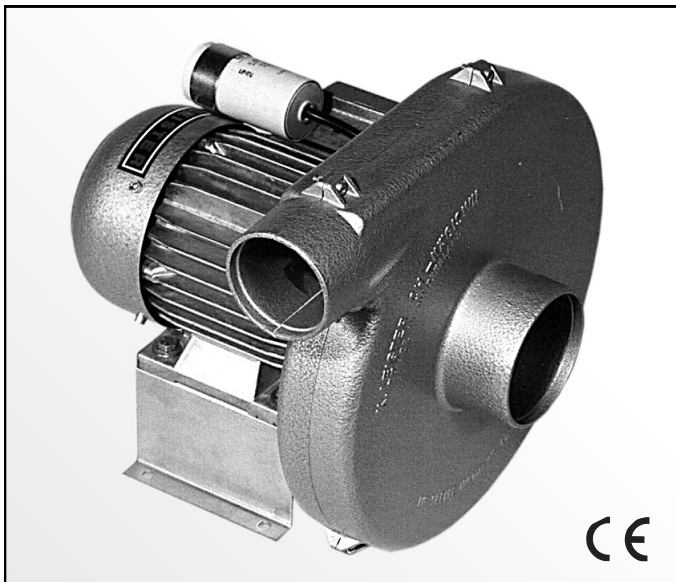
Vifte



Ta vare på bruksanvisningen og les den nøye før apparatet tas i bruk.

BRUKSOMRÅDER

- **LEISTER Silence er en vedlikeholdsfri vifte konstruert for kontinuerlig drift, montert i maskiner og apparater.**
- Brukes for lufttilførsel og gasser, ikke brennbare eller eksplosive.
- **Til LEISTER varmluftsapparater**, som lufttilførsel og avkjøling.
- **Luffing** av rom, akvarier og innen produksjon.
- **Avsug** av sveisegasser og damp.
- **Transport** av granulat og løsmateriell.
- **Støvsuging** av støv, partikler, etc.





ADVARSEL



Det er **livsfarlig** å åpne apparatet når strømmen er tilkoblet. Dra først ut kontakten.



VIKTIG



Apparatets **spenning** må være den samme som nettspenningen.



Bruk jordet kontakt.



Bruk sikkerhetsbryter.



Kontroller rotasjonsretningen ved tilkobling av strøm.



Beskytt apparatet mot vann og fukt.

TEKNISKE DATA

Utførelse

Spenning 3-fas

V~

Radial
3 x 230–254 3 x 380–440

Spenning 1-fas

V~

1 x 230–254

Kondensator for 1-fas

mF

12

Effekt

W

250

Frekvens

Hz

50 / 60

Luftmengde

l/min.

4700 / 6000

Stat. trykk

Pa

1000 / 1400

Lydnivå

dB (A)

61

Sikkerhetsnorm

DIN 40050

IP 54

Luft inn (utv. Ø)

mm

80

Luft ut (utv. Ø)

mm

60

Omgivelsestemp.

°C

<60

Vekt

kg

9,0

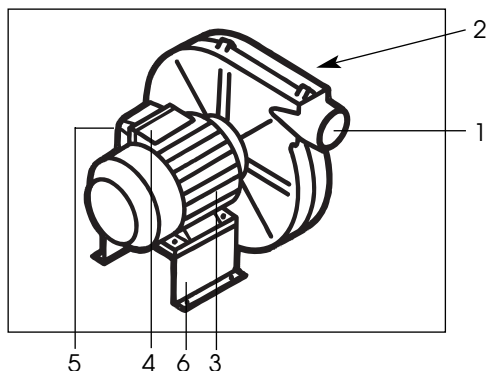
Mål (L x B x H)

mm

280,5 x 289 x 280

100 Pa = 1 mbar

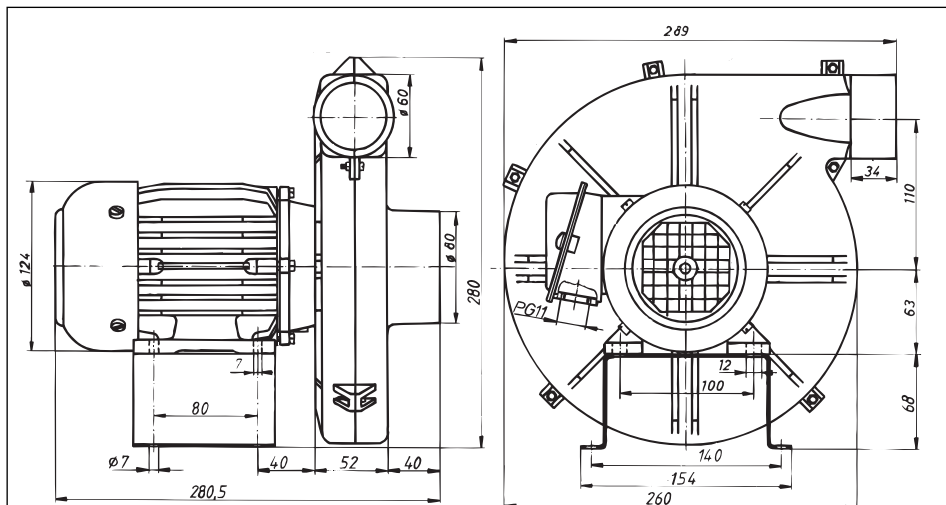
Beskrivelse



1. Utblåsing \varnothing 60
2. Luftinntak \varnothing 80
3. Motor
4. Koblingsboks
5. Løkk for koblingsboks
6. Monteringsfot

Innstallasjon

- Silence vifte bør monteres med fire M6 skruer i monteringsfot (6).
- Beskytt vifta mot vibrasjoner og støt.
- Vifta kan innstalleres både vertikalt og horisontalt.
- Alle mål i mm.



Bruken

- Max. temp. på lufttilførsel 60°C.
 - For bruk i støvete omgivelser bør vifta utstyres med et LEISTER rustfritt stålfiler på luftinntaket (2).
 - Aktuell spenning kobles iflg. skjema i boksen (4).
 - Strømkabel bør monteres av fagmann.
- Kontroller rotasjonsretningen!**

Skjema for kobling i boks (5)

220-254 V	380-440 V	220-254 V
L1 L2 L3	L1 L2 L3	L1 N
Δ	Y	--- ---

TILBEHØR

- Kun LEISTERS orginaltilbehør skal brukes.

SERVICE OG REPARASJONER

- Service og reparasjoner skal kun utføres med originale reservedeler av **auto-riserte Leister verksteder**. Apparater levert til Leisters representant blir omgående reparert.

GARANTI OG REKLAMASJON

- Garanti og reklamasjon ifølge garanti-kort og gjeldende lovverk.
- Firma LEISTER Process Technologies frasier seg alt ansvar for apparater som ikke er i orginal stand. Leister apparater må under ingen omstendigheter modifiseres eller bygges om.

Det tas forbehold om tekniske endringer

For service og nærmere opplysninger, kontakt: