

Leister AIRPACK Hogedruk ventilator

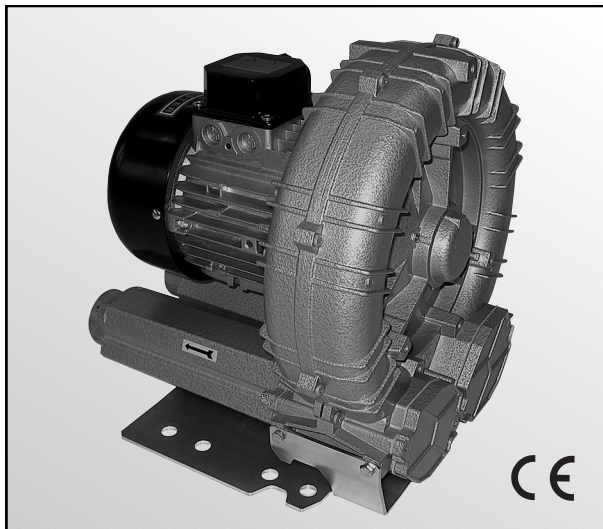


Gebruiksaanwijzing voor ingebruikname aandachtig lezen en als naslag bewaren.

Toepassingen

De Leister hogedruk ventilator Airpack is geschikt voor het inbouwen in machines, installaties of apparaten en is ontwikkeld voor onderhoudsvrij gebruik.

- De Airpack is geschikt voor het verplaatsen van lucht in een niet explosieve omgeving, niet agressieve en niet explosieve gassen.
- **Luchtvoorziening voor Leister luchtverhitters**, voor aanvoer van frisse lucht en als koeling.
- **Beluchting** van baden, aquaria en verschillende toepassingen voor textielmachines.
- **Afzuigen** van lasgassen en dampen.
- **Transport** van granulaten en stortgoederen.
- **Vacumeren** van zeefdrukmachines en vacuümtafels.





WAARSCHUWINGEN



Levensgevaar bij het openen van het apparaat omdat onderdelen bloot komen te liggen die onder spanning kunnen staan. Haal eerst de stekker uit het stopcontact alvorens het apparaat te openen.



Brand- en verbrandingsgevaar. Bij het apparaat kunnen oppervlaktetemperaturen van meer dan 80° C optreden. Er mogen geen andere delen in contact komen of bevestigd worden aan de AIRPACK.



LET OP



Netspanning die op het apparaat staat vermeld moet overeenkomen met de netspanning. De ventilator mag alleen door gekwalificeerd personeel aangesloten worden.



Apparaat moet geaard worden.



Motorbeschermingsschakelaar toepassen.



Draairichting controleren.



Apparaat **beschermen tegen water en vocht.**

Keurmerk



TECHNISCHE GEGEVENS

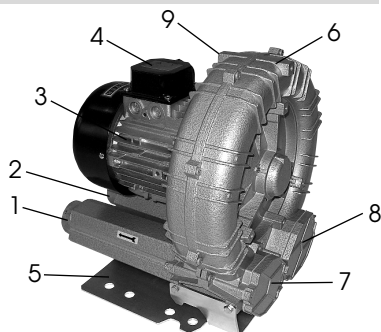
Bouwwijze

Zijkanaalverdichter

		Δ	Δ	Υ	Υ
Aasluitschema		3 x 230	3 x 265	3 x 400	3 x 460
Spanning (+/- 10 %)	V~	50	60	50	60
Frequentie	Hz	2200	2200	2200	2200
Nennvermogen	W	9	9	5.2	5.2
Nennstroom	A	3900	4500	3900	4500
Max. luchthoeveelheid	l/min.	30000	30000	30000	30000
Statische druk	Pa	73		73	
Geluidsniveau	L _{pA} (dB)	IP 54		IP 54	
Beschermingsklasse (IEC 60529)		ø 60		ø 60	
Aanzuigopening (uitw. Ø)	mm	ø 60		ø 60	
Uitblaasopening (uitw. Ø)	mm	< 40		< 40	
Omgevingstemperatuur	°C	26		26	
Gewicht	kg	373 x 327 x 365		373 x 327 x 365	
Afmeting (L x B x H)	mm				

Apparaatbeschrijving

1. Aansluitflens MP6, uitblaasopening $\varnothing 60$
2. Aansluitflens MP6, aanzuigopening $\varnothing 60$ met geïntegreerd rooster
3. Motor
4. Elektrische aansluitkast
5. Montagevoet
6. Turbinekamer
7. Alternative positie voor uitblaasopening
8. Alternative positie voor aanzuig opening
9. Bevestigingspunt



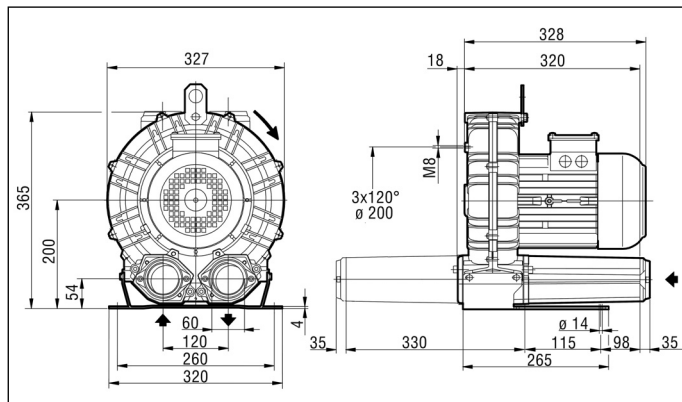
Voorwaarden

- De AIRPACK ventilator moet via de **montagevoet (5)** met 4 M12 schroeven bevestigd worden. Horizontale of verticale montage is mogelijk.
- Ventilator tegen trillingen en schokken beschermen.

Belangrijk

- Het apparaat mag niet met afgesloten in- of uitblaasopeningen gebruikt worden. Door het reduceren van de luchthoeveelheid op de ventilator ontstaat compressiewarmte die de ventilator en de luchtslang verwarmen. Gebruik alleen warmtebestendige slangen of metaalslangen. Slang met slangklem aan de **slangflens MP6 (1 & 2)** bevestigen.
- Ventilator moet op een motorbeschermingsschakelaar aangesloten worden. In geen geval mag de Nennstroom (zie typeplaatje) overschreden worden.

- Inbouwmaat in mm



Aansluitschema in aansluitkast (4)

Δ	Y
50 Hz 230 V	50 Hz 400 V
60 Hz 265 V	60 Hz 460 V
L1 L2 L3	L1 L2 L3

Gebruik

- De toegelaten omgevings- en aanzuigtemperatuur ligt tussen -15°C en $+40^\circ \text{C}$. Er moet gezorgd worden voor voldoende ruimteventilatie.
- Bij stoffige omgevingslucht het Leister RVS-filter (nr. 110.895) op de **aanzuigzijde (2)** monteren.
- De ventilator moet door een vakman aangesloten worden. **Let op de draairichting!**
- Afhankelijk van de aanwezige netspanning moet de ventilator overeenkomstig het aansluitschema in de **elektrische aansluitkast (4)** aangesloten worden. Aarde aansluiten op de aardklem, doorslagspanning over de aarde meten.

TOEBEHOREN

- Er mogen uitsluitend Leister toebehoren gebruikt worden.

ONDERHOUD

- RVS filter en rooster in **aansluitflens MP6, aanzuigopening ø 60 (2)** vrij houden van verontreinigingen, anders raakt de **motor (3)** oververhit. Het geïntegreerde rooster kan, tbv reiniging, verwijderd worden door het lossen van 2 M6 schroeven in de aansluitflens MP6, **aanzuigopening MP6 ø 60 (2)**.

SERVICE EN REPARATIE

- Reparaties mogen uitsluitend uitgevoerd worden door de erkende **Leister reparatiecentra**. **Binnen 24 uur** met originele onderdelen overeenkomstig de originele tekeningen en onderdelenlijsten.

GARANTIE EN AANSPRAKELIJKHEID

- De garantie- en aansprakelijkheidsbepalingen gelden zoals vermeld in de Leister algemene leveringsvoorwaarden en het garantiecertificaat.
- De firma Leister wijst elke garantie of productaansprakelijkheid af op reparaties die niet door een erkend Leister Servicecentrum zijn uitgevoerd. Leister verleent geen garantie op producten die niet in originele toestand verkeren. In geen geval mogen Leister apparaten veranderd en/of omgebouwd worden.

Technische wijzigingen voorbehouden

Uw erkend Servicecentrum/ Dealer: