

## LEISTER Hotwind S

### Hetelucht-blaastoestel



Gebruiksaanwijzing voor ingebruikname zorgvuldig lezen en voor latere naslag bewaren.

#### TOEPASSING

- De **LEISTER Hotwind S** is voor continu gebruik ontwikkeld. Het heteluchtblaastoestel kan gebruikt worden als hand- of tafelmanier en is geschikt voor inbouw in machines, installaties of apparaten.
- Verschillende **droog- en opwarmingsprocessen**.
- **Opwarmen** van doorloopovens en tanks.
- **Ontdooien** van bevroren waterleidingen.
- **Versnellen** van mengprocessen en oplossen van schuim dat bij het mengen of aftappen ontstaat.
- **Steriliseren** van verpakkingsmateriaal zoals flessen, kurken en tanks.
- **Glad en glanzend maken** van oppervlakten van dragees, chocolade, bonbons en cosmetica-artikelen.
- **Activeren/lossen** van oplosmiddelvrije lijmen en Hot-melts.
- **Scheiden en versmelten** van synthetische draden en weefsels.
- **Krimpen** van krimpousen, -folies, -banden, -soldeerverbindingen en vormdelen.
- **Solderen** van SMD- en DIP-componenten.
- **Solderen** van koperen leidingen, soldeerverbindingen en dunne plaatmaterialen.
- **Lassen** van thermoplastische kunststoffen.
- **Verwijderen** van scherpe spuitgietsnaden van kunststof delen en glanzend maken van kunststof oppervlakken.
- **Ontsteken** van houtsnippers, papier, houtskool of stro in haarden.





## WAARSCHUWING



**Levensgevaar** bij het openen van het apparaat omdat delen bloot komen te liggen waar spanning op staat. Voor het openen eerst de stekker uit het stopcontact halen.



**Brand- en explosiegevaar** bij verkeerd gebruik van de luchtverhitter.



## VOORZICHTIG



**Aansluitspanning** die op het apparaat vermeld staat, moet overeenkomen met de netspanning.



**Aardlekschakelaar** toepassen bij gebruik op bouwplaatsen.



**Gevaar voor brandwonden!** Verwarmingselement en mondstuk niet aanraken wanneer deze heet zijn. Heteluchtstraal niet op personen of dieren richten.



Apparaat mag **niet onbewaakt** gebruikt worden.



Apparaat **tegen water en vochtigheid beschermen**.

## KEURMERKEN



Het apparaat is **CCA**-goedgekeurd (**CENELEC CERTIFICATION AGREEMENT**).

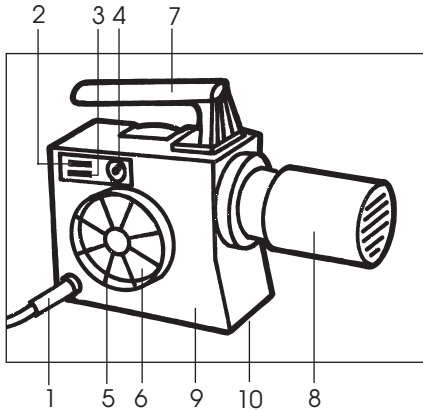
## TECH. SPECIFICATIES

Elektrische veiligheid:  **dubbel geïsoleerd**

Spanning	V~	230	230	380–440	120	100
Frequentie	Hz	50/60	50/60	50/60	50/60	50/60
Vermogen	W	3700	3100	4000–5400	2300	2000
Temperatuur	°C	650	800	620	560	450
Luchthoeveelheid	l/min.	550	350	600	450	450
Druk	mbar	200	200	200	200	200
Geluidsniveau	dB(A)	53	53	53	53	53
Gewicht	kg	2.9	3.2	3.2	3.2	3.2
Afmeting	mm	310x72x99	350x172x99			

1 mbar = 100 Pa

Beschrijving van het apparaat

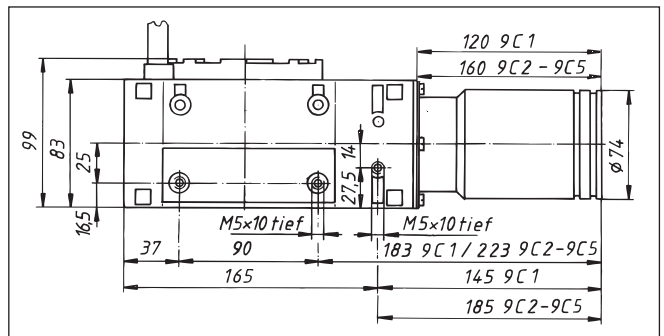
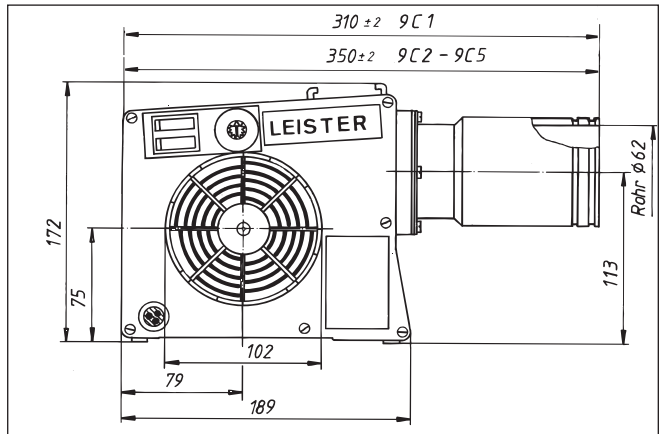


1. Aansluitkabel
2. Netspanningsschakelaar Stand 0 = UIT  
Stand 1 = AAN  
(koude lucht)
3. Schakelaar voor verwarmingselement Stand 2 = UIT  
Stand 3 = AAN
4. Potmeter voor temperatuurstelling
5. Luchtregelschuif
6. Aanzuigopening
7. Handgreep, demontebaar
8. Verwarmingselement met beschermingsbuis
9. Kunststof behuizing
10. 6 draadbussen M5 voor bevestiging bij inbouw

Inbouw

- Onderaan de behuizing van het apparaat bevinden zich **6 M5 draadbussen (10)** waarmee bevestigen mogelijk is.
- Indien gewenst **handgreep (7)** zijwaarts opschuiven.
- Bij het inbouwen van het apparaat moet ervoor gezorgd worden dat:
  - alleen koude lucht aangezogen wordt
  - geen hetelucht van het apparaat aangezogen wordt
  - er geen warmte-ophoping ontstaat
  - het heteluchtapparaat niet door een ander heteluchtapparaat aangeblazen wordt.
- Bij stoffige lucht LEISTER roestvrijstaalfilter op de **aanzuigopening (6)** bevestigen. Bij zeer stoffige lucht, (bijv. metaal-, geleidende- of vochtige stoffen) zult u een speciaal filter moeten gebruiken om kortsluiting in het apparaat te vermijden.
- Het apparaat tegen trillingen en schokken beschermen.

• Inbouwmaten in mm



## Gebruik

- Apparaat aansluiten.
- Monteer het benodigde mondstuk of de benodigde reflector.
- **Netspanningsschakelaar (2)** op stand 1 zetten.
- Luchthoeveelheid eventueel reduceren met de **luchtregelschuif (5)**.
- Heteluchttemperatuur met de **potmeter (4)** instellen.
- **Schakelaar voor het verwarmingselement (3)** op stand 3 zetten en ca. 5 min. opwarmen. Let erop dat de hetelucht vrij kan uitstromen. (Brandgevaar!)
- De firma LEISTER alsmede geautoriseerde verkoop- en serviceplaatsen bieden een kosteloze voorlichting en uitleg betreffende de toepassingen van de luchtverhitters (zie blz. 1).
- Na gebruik, de **schakelaar voor het verwarmingselement (3)** op stand 2 en de **netspanningsschakelaar (2)** op stand 1 zetten en het apparaat met koude lucht laten afkoelen (vermijding van warmte-ophoping).

### LET OP:

- \* *Bij inbouw moet in de aansluiting een juiste installatie voor totale fasescheiding van het net met een **contactafstand van minstens 3 mm** voorhanden zijn.*

## TOEBEHOREN

- Er mogen alleen LEISTER toebehoren gebruikt worden.
- Voordat u mondstuk of reflector verwisselt, apparaat laten afkoelen.

## SPECIALE UITVOERINGEN

- Externe potmeter voor temperatuurinstelling.
- Externe «set-point» sturing.
- Regeling van temperatuur met extra kaskadenregelaar, mag alleen door de firma LEISTER aangepast en ingeregeld worden.

## SERVICE EN REPARATIE

- Reparaties alleen door geautoriseerde **LEISTER-dealers** met originele LEISTER reserveonderdelen laten uitvoeren. Deze garanderen een vakbekwame **reparatie binnen 24 uur**.

## NOTA BENE

- De firma LEISTER geeft geen garantie op apparaten die niet in originele toestand verkeren. In geen geval mogen LEISTER apparaten veranderd en/of omgebouwd worden. De firma LEISTER is niet aansprakelijk voor reparatie of onderhoud welke niet door een geautoriseerde LEISTER-dealer met originele LEISTER reserveonderdelen is uitgevoerd.

## Uw geautoriseerde dealer:

**LEISTER Process Technologies, Riedstrasse, CH-6060 Sarnen/Schweiz**  
Tel. +41 41 662 74 74 Fax +41 41 662 74 16 [www.leister.com](http://www.leister.com) [sales@leister.com](mailto:sales@leister.com)