

LEISTER LE 700

Elektro-luchtverhitter



Gebruiksaanwijzing voor igebruikname zorgvuldig lezen en voor latere naslag bewaren.

TOEPASSING

- De LEISTER luchtverhitter 700 is geschikt voor inbouw in machines, installaties of apparaten en is voor continu gebruik ontwikkeld.
- Verschillende **droog- en opwarmingsprocessen**.
- **Krimpen en lassen** van verpakkingsfoliën en vormdelen.
- **Opwarmen** van doorloopovens en tanks.
- **Activeren/lossen** van oplosmiddelvrije lijmen en Hot-melts.
- **Steriliseren** van verpakkingsmateriaal zoals flessen, kurken en tanks.
- **Glad en glanzend maken** van oppervlakten van dragees, chocolade, bonbons en cosmetica-artikelen.
- **Scheiden en versmelten** van synthetische draden en weefsels.
- **Solderen** van dunne plaatmaterialen.
- **Solderen en desolderen** van SMD- en DIP-componenten.
- **Versnellen** van mengprocessen en oplossen van schuim dat bij het mengen of aftappen ontstaat.
- **Lassen** van thermoplastische kunststoffen.
- **Verwijderen** van scherpe spuitgiethaden van kunststof delen en glanzend maken van kunststof oppervlakten.



LEISTER Process Technologies, Riedstrasse, CH-6060 Sarnen / Zwitserland
 Tel. +41 41 662 74 74 Fax +41 41 662 74 16 www.leister.com leister@leister.com



WAARSCHUWING



Levensgevaar bij het openen van het apparaat omdat delen bloot komen te liggen waar spanning op staat. Voor het openen eerst de stekker uit het stopcontact halen.



Brand- en explosiegevaar bij verkeerd gebruik van de luchtverhitter.



VOORZICHTIG



Aansluitspanning die op het apparaat vermeld staat, moet overeenkomen met de netspanning.



Gevaar voor brandwonden! Verwarmingselement en mondstuk niet aanraken wanneer deze heet zijn. Heteluchtstraal niet op personen of dieren richten.



Apparaat **tegen water en vochtigheid beschermen**.



Apparaat mag **niet onbewaakt gebruikt worden**.

KEURMERKEN

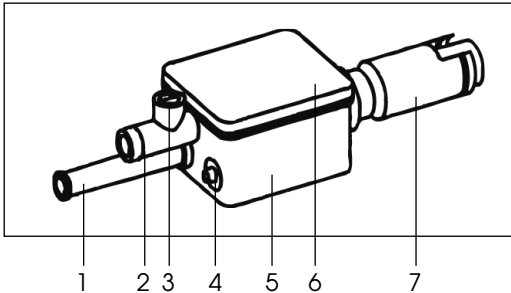


TECHNISCHE SPECIFICATIES

Elektrische veiligheid: dubbel geïsoleerd

Spanning	V~	120	220–230
Frequentie	Hz	50 / 60	
Vermogen	W	550	700
Min. luchthoeveelheid	l/min.	60	80
Maximum temperatuur	°C	600	600
Temperatuur omgeving	°C	<60	
Gewicht	kg	0,26	
Afmeting (LxBxH)	mm	191 x 63 x 46	

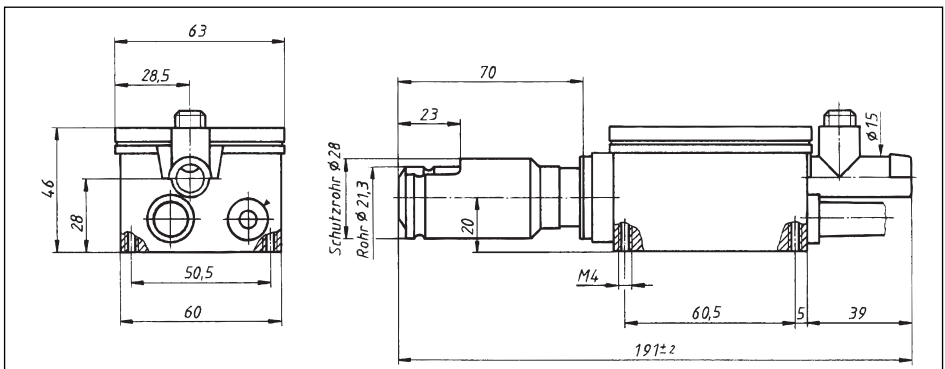
Beschrijving van het apparaat



1. Snoertule voor aansluitkabel
2. Inblaasnippel
3. Luchtreduceerschroef
4. Potmeter voor temperatuurstelling
5. Behuizing apparaat
6. Deksel van behuizing
7. Verwarmingselement met beschermingsbuis

Inbouw

- Onderaan de behuizing van het apparaat bevinden zich 4 M4 draadbussen waarmee bevestiging mogelijk is.
- Bij het inbouwen van het apparaat moet ervoor gezorgd worden dat:
 - alleen koude lucht aangezogen wordt
 - er geen warmte-ophoping ontstaat
 - het heteluchtapparaat niet door een ander heteluchtapparaat angeblazen wordt.
- Het apparaat tegen trillingen en schokken beschermen.
- inbouwmaten in mm



Luchtvoorziening

- Voor de luchtvoorziening moeten LEISTER blaastoestellen gebruikt worden (let op de draairichting en elektrische aansluiting).
- Bij stoffige lucht LEISTER roestvrijstaalfilter op de aanzuigopening bevestigen. Bij zeer stoffige lucht, (bijv. metaal-, geleidende- of vochtige stoffen) zult u een speciaal filter moeten gebruiken om kortsluiting in het apparaat te vermijden.
- De temperatuur van de lucht naar de luchtverhitter mag maximaal 50°C zijn.
- Denk aan de minimale luchthoeveelheid (zie blz. 2).

Gebruik

- Apparaat aansluiten.
- De aansluitkabel moet de juiste doorsnede hebben en vakkundig aangesloten worden.
- Monteer het benodigde mondstuk of de benodigde reflector.
- Heteluchttemperatuur met **potmeter (4)** instellen.
- Luchthoeveelheid wanneer nodig met **schroef (3)** verminderen.
- Let erop dat de hetelucht vrij kan uitstromen. (Brandgevaar!)
- De firma LEISTER alsmede geautoriseerde verkoop- en serviceplaatsen bieden een kosteloze voorlichting en uitleg betreffende de toepassingen van de luchtverhitters (zie blz. 1).
- Na gebruik het apparaat goed laten afkoelen door er koude lucht door te laten stromen (vermijding van warmte-ophoping).

LET OP:

- * *In de aansluiting moet een juiste installatie voor totale fasescheiding van het net met een **contactafstand van minstens 3 mm** voorhanden zijn.*
- * *Bij storingen van welke aard dan ook (bijv. atmosferische- of spanningsstoringen) moet altijd de minimale luchthoeveelheid (blz. 2) gewaarborgd worden; het apparaat kan anders beschadigen oplopen.*

TOEBEHOREN

- Er mogen alleen LEISTER toebehoren gebruikt worden.
- Voordat u mondstuk of reflector verwisselt, apparaat laten afkoelen.

SPECIALE UITVOERINGEN

- Externe potmeter voor temperatuurinstelling.
- Externe «set-point» sturing.
- Regeling van temperatuur met extra kaskadenregelaar, mag alleen door de firma LEISTER aangepast en ingeregeld worden.

SERVICE EN REPARATIE

- Reparaties mogen uitsluitend uitgevoerd worden door de erkende **LEISTER reparatiecentra**. **Binnen 24 uur** met originele onderdelen overeenkomstig de originele tekeningen en onderdelenlijsten.

GARANTIE EN AANSPRAKELIJKHEID

- Garantie en aansprakelijkheid gelden overeenkomstig het garantiebewijs en de geldende algemene leverings- en verkoopvoorwaarden.
- LEISTER Process Technologies wijst alle garantieclaims en aansprakelijkheden af op apparaten die niet in originele toestand verkeren. LEISTER-apparaten mogen nooit omgebouwd of veranderd worden.

Technische wijzigingen voorbehouden

Uw erkende Servicecentrum / Dealer:

LEISTER Process Technologies, Riedstrasse, CH-6060 Sarnen / Zwitserland
Tel. +41 41 662 74 74 Fax +41 41 662 74 16 www.leister.com leister@leister.com