

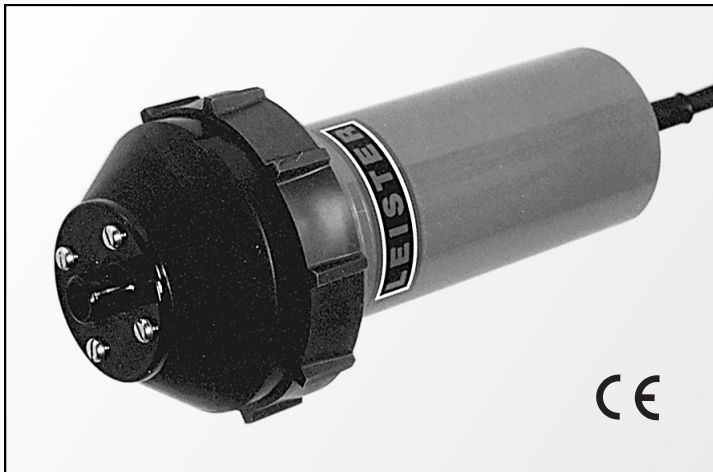
## LEISTER Minor Hoge-druk blaastoestel



Gebruiksaanwijzing voor ingebruikname zorgvuldig lezen en voor latere naslag bewaren.

### TOEPASSING

- Het LEISTER blaastoestel Minor is geschikt voor inbouw in machines, installaties of apparaten. Door zijn geringe gewicht kan hij ook als draagbare ventilator toegepast worden.
- Luchtvoorziening voor LEISTER luchtverhitters en hetelucht laspistolen, voor toevoer van frisse lucht en voor afkoelen.
- Het is ontwikkeld voor het verplaatsen van lucht, niet brandbare, niet agressieve en niet explosieve gassen.





## WAARSCHUWING



**Levensgevaar** bij het openen van het apparaat omdat delen bloot komen te liggen waar spanning op staat. Voor het openen eerst de stekker uit het stopcontact halen.



## VOORZICHTIG



**Aansluitspanning** die op het apparaat vermeld staat, moet overeenkomen met de netspanning.



**Aardlekschakelaar** toepassen bij gebruik op bouwplaatsen.



Apparaat **tegen water en vochtigheid beschermen**.

## KEURMERKEN



en andere

## TECHNISCHE SPECIFICATIES

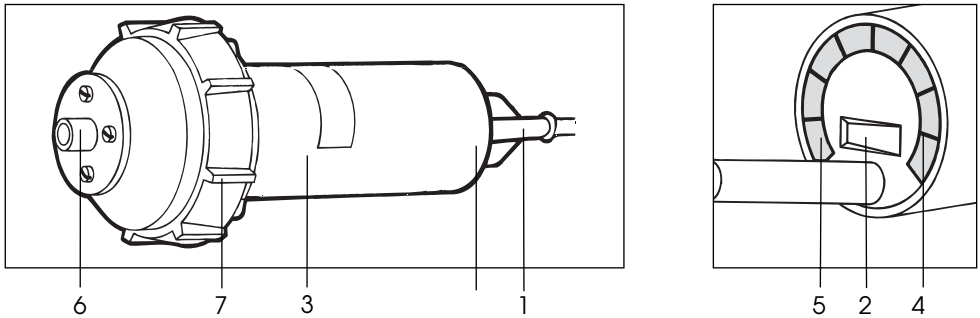
Elektr. veiligheid:  **dubbel geïsoleerd**

<b>Bouwvorm</b>	
<b>Spanning</b>	V~
<b>Vermogen</b>	W
<b>Frequentie</b>	Hz
<b>Luchthoeveelheid</b>	l/min.
<b>Statische druk</b>	Pa
<b>Geluidsniveau</b>	dB (A)
<b>Uitblaasopening uitw. Ø</b>	mm
<b>Temperatuur omgeving</b>	°C
<b>Gewicht</b>	kg
<b>Afmeting</b>	mm

<b>Radiaalverdichter</b>	
42, 120, 230	<b>Aansluitspanning niet omschakelbaar</b>
90	
50/60	
max. 400 (handbed. luchtschuif)	
5000	
67	
14,5	
< 60	
1,2 met 3 m kabel	
250 x 95	

100 Pa = 1 mbar

## Beschrijving van het apparaat



1. Aansluitkabel
2. Schakelaar
3. Handgreep
4. Luchtschuif
5. Luchtfilter
6. Uitblaasopening/slang-aansluiting  $\varnothing$  14,5 mm
7. Rubber stootring

## Gebruik

- Lucht slang aan de **uitblaasopening (5)** met een slangklem bevestigen. Gebruik korte slangen om zoveel mogelijk het luchtverlies te beperken.
- Apparaat op het net aansluiten.
- **Schakelaar (2)** omschakelen.
- Indien gewenst luchthoeveelheid met de **luchtregelschuif (4)** reduceren.
- Het blaastoestel mag slechts lucht  $<60^{\circ}\text{C}$  aanzuigen.

## ONDERHOUD

- **Luchtfilter (5)** van het apparaat is met een penseel te reinigen.

## SERVICE EN REPARATIE

- Koolborstels van de motor na ca. 1000 bedrijfsuren door uw dealer laten controleren.
- Reparaties mogen alleen uitgevoerd worden door geautoriseerde Leister-Servicestations. Zij garanderen een vakbekwame reparatie **binnen 24 uur** met originele Leister onderdelen overeenkomstig onderdelentekeningen en -lijsten.

## GARANTIE EN AANSPRAKELIJKHEID

- Garantie en aansprakelijkheid gelden overeenkomstig het garantiebewijs en de geldende algemene leverings- en verkoopvoorwaarden.
- LEISTER Process Technologies wijst alle garantieclaims en aansprakelijkheden af op apparaten die niet in originele toestand verkeren. LEISTER-apparaten mogen nooit omgebouwd of veranderd worden.

**Technische wijzigingen voorbehouden**

**Uw geautoriseerd Service-Station:**