

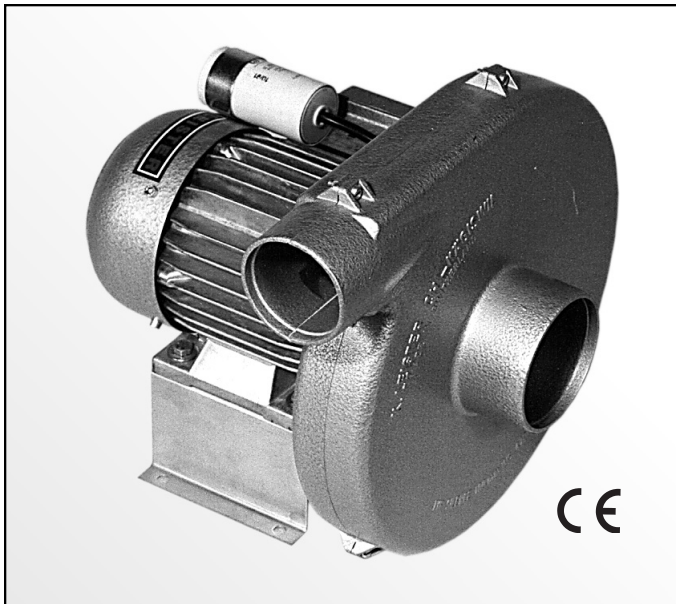
LEISTER SILENCE Midden-druk blaastoestel



Gebruiksaanwijzing voor ingebruikname zorgvuldig lezen en voor later naslag bewaren.

TOEPASSING

- Het **LEISTER blaastoestel Silence** is geschikt voor inbouw in machines, installaties of apparaten en is voor continu gebruik ontwikkeld.
- Het is ontwikkeld voor het verplaatsen van lucht, niet brandbare, niet agressieve en niet explosieve gassen.
- **Luchtvoorziening voor LEISTER luchtverhitters**, voor toevoer van frisse lucht en voor afkoelen.
- **Beluchting** van baden, aquaria en verschillende toepassingen in de textiel-industrie.
- **Afzuigen** van lasgassen en dampen.
- **Transport** van granulaten en stortgoederen.
- **Vacumeren** in zeefdrukmachines en luchttafels.





WAARSCHUWING



Levensgevaar bij het openen van het apparaat omdat delen bloot komen te liggen waar spanning op staat. Voor het openen eerst de stekker uit het stopcontact halen.



VOORZICHTIG



Aansluitspanning die op het apparaat vermeld staat, moet overeenkomen met de netspanning.



Apparaat moet geaard worden.



Motorbeveiligingsschakelaar toepassen.



Let op draairichting.



Apparaat tegen water en vochtigheid beschermen.

TECHNISCHE SPECIFICATIES

Bouwvorm

Spanning voor 3 fasen

V~

Spanning voor monofase

V~

Condensator voor monofase

mF

Vermogen

W

Frequentie

Hz

Luchthoeveelheid

l/min.

Statische druk

Pa

Geluidsniveau

dB (A)

Beschermingsklasse

DIN 40050

Aanzuigopening uitw.

Ø mm

Uitblaasopening uitw.

Ø mm

Temperatuur omgeving

°C

Gewicht

kg

Afmeting

mm

Radiaalverdichter

3 x 230–254 3 x 380–440

1 x 230–254

12

250

50 / 60

4700 / 6000

1000 / 1400

61

IP 54

80

60

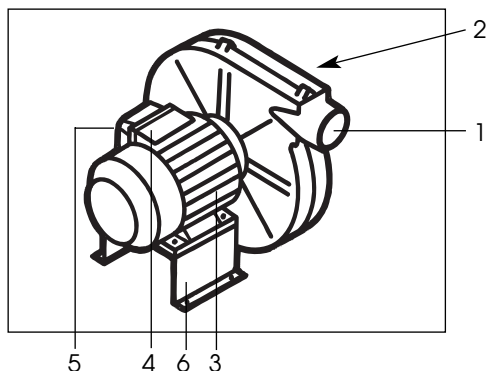
<60

9,0

280,5 x 289 x 280

100 Pa = 1 mbar

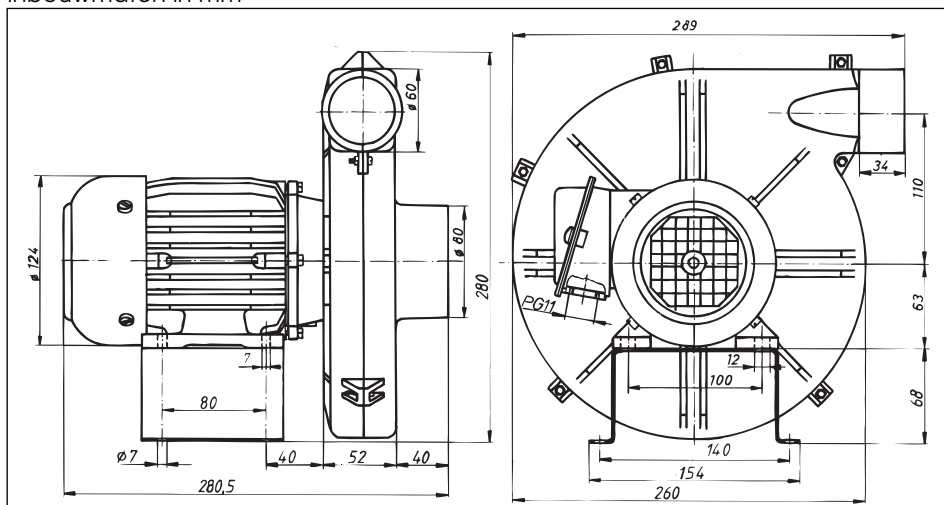
Beschrijving van het apparaat



1. Uitblaasopening $\varnothing 60$
2. Aanzuigopening $\varnothing 80$
3. Motor
4. Behuizing
5. Deksel behuizing
6. Bevestigingssteun

Inbouw

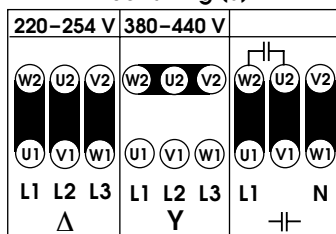
- Het toestel Silence moet met 4 M6 bouten door de **bevestigingssteun (6)** bevestigd worden.
- Blaastoestel tegen schokken en trillingen beschermen.
- Blaastoestel kan zowel horizontaal als verticaal geplaatst worden.
- inbouwmaten in mm



Gebruik

- Het blaastoestel mag slechts $<60^{\circ}\text{C}$ aanzuigen.
- Bij stoffige lucht LEISTER roestvrijstaalfilter op de **aanzuigopening (2)** bevestigen. Bij zeer stoffige lucht, (bijv. metaal-, geleidende- of vochtige stoffen) zult u een speciaal filter moeten gebruiken om kort-sluiting in het apparaat te vermijden.
- Afhankelijk van de aansluitspanning moeten in de **behuizing (4)** de nodige verbindingen gemaakt worden.
- Toestel moet door een ter zake kundig persoon aangesloten worden. **Let op draairichting!**

Aansluitschema in deksel behuizing (5)



TOEBEHOREN

- Er mogen alleen LEISTER toebehoren toegepast worden.

SERVICE EN REPARATIE

- Reparaties mogen uitsluitend uitgevoerd worden door erkende **LEISTER Servicecentra**. Het Servicecentrum garandeert een vakbekwame en vakbekwame **reparatieservice binnen 24 uur** met originele onderdelen overeenkomstig de originele installatieschema's en onderdelenlijsten.

GARANTIE EN AANSPRAKELIJKHEID

- Garantie en aansprakelijkheid gelden overeenkomstig het garantiebewijs en de geldende algemene leverings- en verkoopvoorwaarden.
- LEISTER Process Technologies wijst alle garantieclaims en aansprakelijkheden af op apparaten die niet in originele toestand verkeren. LEISTER-apparaten mogen nooit omgebouwd of veranderd worden.

Technische wijzigingen voorbehouden

Uw geautoriseerde dealer: