

LEISTER Vulcan E Hetelucht-blaastoestel



Gebruiksaanwijzing voor ingebruikname zorgvuldig lezen en voor latere naslag bewaren.

TOEPASSING

- De LEISTER Vulcan «E» is geschikt voor inbouw in machines, installaties of apparaten en is voor continu gebruik ontwikkeld.
- Verschillende **droog- en opwarmingsprocessen**.
- **Opwarmen** van doorloopovens en tanks.
- **Ontdooien** van loopvlakken van kraan- en takelinstallaties en van oppervlakken, sporen en kabels.
- **Versnellen** van mengprocessen en **oplossen** van schuim dat bij het mengen of aftappen ontstaat.
- **Steriliseren** van verpakkingsmateriaal zoals flessen, kurken en tanks.
- **Activeren/lossen** van oplosmiddelvrije lijmen en Hot-melts.
- **Scheiden en versmelten** van synthetische draden en weefsels.
- **Krimpen** van krimpkousen, -folies, -banden, -soldeerverbindingen en vormdelen.
- **Solderen** van koperen leidingen, soldeerverbindingen en dunne plaatmaterialen.
- **Lassen** van thermoplastische kunststoffen.
- **Verwijderen** van scherpe spuitgietsnaden van kunststof delen en glanzend maken van kunststof oppervlakken.
- **Ontsteken** van houtsnippers, papier, houtskool of stro in haarden.





WAARSCHUWING



Levensgevaar bij het openen van het apparaat omdat delen bloot komen te liggen waar spanning op staat. Voor het openen eerst de stekker uit het stopcontact halen.



Brand- en explosiegevaar bij verkeerd gebruik van het apparaat. Voornamelijk in de buurt van brandbare/licht ontvlambare materialen en ontvlambare/explosieve gassen.



Raak de behuizing van het element en het mondstuk niet aan wanneer zij heet zijn. Dit kan ernstige **verbrandingen** tot gevolg hebben. Laat het apparaat afkoelen. Richt de heteluchtstraal niet op personen en dieren



VOORZICHTIG



Aansluitspanning die op het apparaat vermeld staat, moet overeenkomen met de netspanning.



Apparaat moet geaard worden.



Apparaat mag **niet onbewaakt** gebruikt worden.



Apparaat **tegen water en vochtigheid beschermen.**

KEURMERKEN



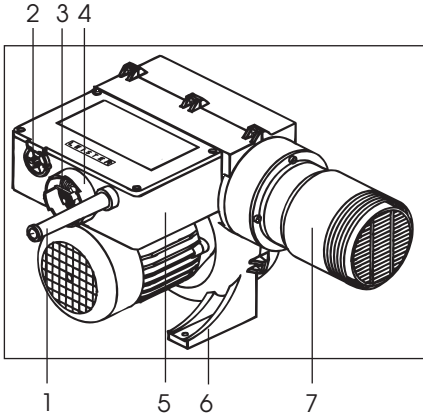
Het apparaat is **CCA**-goedgekeurd (**CENELEC CERTIFICATION AGREEMENT**).

TECH. SPECIFICATIES

Spanning	V~	3 x 220–230	3 x 380–440
Vermogen	kW	10	10–13,5
Temperatuur	°C	650	650
Frequentie	Hz	50 / 60	50 / 60
Luchthoeveelheid	l/min.	850 / 1500	950 / 1700
Druk	mbar		31 / 40
Geluidsniveau	dB(A)		65
Gewicht	kg		9.3
Afmeting	mm		384 x 254 x 231

1 mbar = 100 Pa

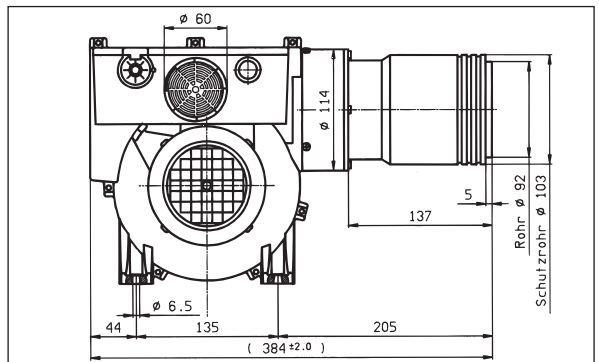
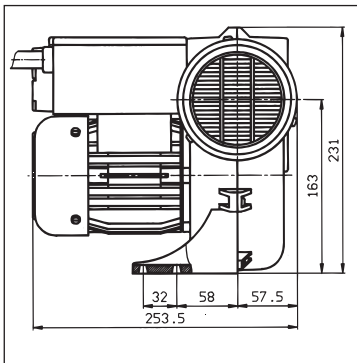
Beschrijving van het apparaat



1. Snoertule voor aansluitkabel
2. Potmeter voor temperatuurinstelling
3. Luchtregelschuif
4. Aanzuigflens
5. Behuizing
6. Bevestigingssteun
7. Verwarmingselement met beschermingsbuis

Inbouw

- Apparaat moet met 4 M6 bouten door de bevestigingssteun bevestigd worden.
 - Bij het inbouwen van het apparaat moet ervoor gezorgd worden dat:
 - alleen koude lucht aangezogen wordt
 - geen hetelucht van het apparaat aangezogen wordt
 - er geen warmte-ophoping ontstaat
 - het heteluchtapparaat niet door een ander heteluchtapparaat angeblazen wordt.
 - Bij stoffige lucht LEISTER roestvrijstaalfilter op de **aanzuigopening (4)** bevestigen. Bij zeer stoffige lucht, (bijv. metaal-, geleidende- of vochtige stoffen) zult u een speciaal filter moeten gebruiken om kortsluiting in het apparaat te vermijden.
 - Het apparaat tegen trillingen en schokken beschermen.
- Inbouwmaten in mm



Gebruik

- Apparaat aansluiten.
- De aansluitkabel moet de juiste doorsnede hebben en vakkundig aangesloten worden.
- Monteer het benodigde mondstuk of de benodigde reflector.
- Luchthoeveelheid eventueel reduceren met de **luchtregelschuif (3)**.
- Heteluchttemperatuur met de **potmeter (2)** instellen.
- De firma LEISTER alsmede geautoriseerde verkoop- en serviceplaatsen bieden een kosteloze voorlichting en uitleg betreffende de toepassingen van de luchtverhitters (zie blz. 1).
- Na gebruik **potmeter (2)** op 0 zetten en het apparaat goed laten afkoelen door er koude lucht door te laten stromen (vermijding van warmte-ophoping).

LET OP:

- ★ *Bij inbouw moet in de aansluiting een juiste installatie voor totale fasescheiding van het net met een **contactafstand van minstens 3 mm** voorhanden zijn.*

TOEBEHOREN

- Er mogen alleen LEISTER toebehoren gebruikt worden.
- Voordat u mondstuk of reflector verwisselt, apparaat laten afkoelen.

SPECIALE UITVOERINGEN

- Externe potmeter voor temperatuurinstelling.
- Externe «set-point» sturing.
- Regeling van temperatuur met extra kaskadenregelaar, mag alleen door de firma LEISTER aangepast en ingeregeld worden.

SERVICE EN REPARATIES

- Reparaties mogen uitsluitend uitgevoerd worden door erkende **LEISTER Servicecentra**. Het Servicecentrum garandeert een vakbekwame en vakbekwame **reparatieservice binnen 24 uur** met originele onderdelen overeenkomstig de originele installatieschema's en onderdelenlijsten.

GARANTIE EN AANSPRAKELIJKHEID

- Garantie en aansprakelijkheid gelden overeenkomstig het garantiebewijs en de geldende algemene leverings- en verkoopvoorwaarden.
- LEISTER Process Technologies wijst alle garantieclaims en aansprakelijkheden af op apparaten die niet in originele toestand verkeren. LEISTER-apparaten mogen nooit omgebouwd of veranderd worden.

Technische wijzigingen voorbehouden

Uw geautoriseerde dealer: