

LEISTER Forte S3 Gerador de ar quente



Por favor leia cuidadosamente as instruções de operação antes de utilizar o aparelho e guarde-as para futura consulta.

APLICAÇÕES

- **Retração** de capotas e filmes retrácteis utilizados na embalagem de mercadorias de todos os tipos.
- **Secagem** de superfícies húmidas.
- **Aquecimento** para moldagem, dobragem e selagem de materiais termoplásticos e semi-acabados.
- **Descongelação** de tubagens de água congelada.
- **Activação** de componentes adesivos simples e compostos.
- **Remoção** de colas, óleos, pinturas, resinas e revestimentos em veículos.





ATENÇÃO



Perigo! Desligue a ferramenta da alimentação eléctrica, antes de a abrir, visto que os seus componentes e ligações ficam expostos.



O uso incorrecto da ferramenta de ar quente pode causar **incêndios ou perigo de explosão**.



CUIDADOS



A **voltagem indicada** na ferramenta deve corresponder à existente na rede.



Para protecção pessoal, recomendamos vivamente que a ferramenta seja ligada a um terminal de terra com protecção por disjuntor diferencial, quando usada em construção civil.



Não toque na protecção da resistência e no terminal quando estiver em funcionamento, porque pode **queimar**. Não dirija o jacto de ar quente em direcção a pessoas ou animais.



O equipamento não deve funcionar sem ser **supervisionado**.



Proteja o aparelho da **humidade** e da **chuva**.

MARCAS CERTIFICADAS



Esta ferramenta tem certificação **CCA** (Cenelec Certification Agreement)

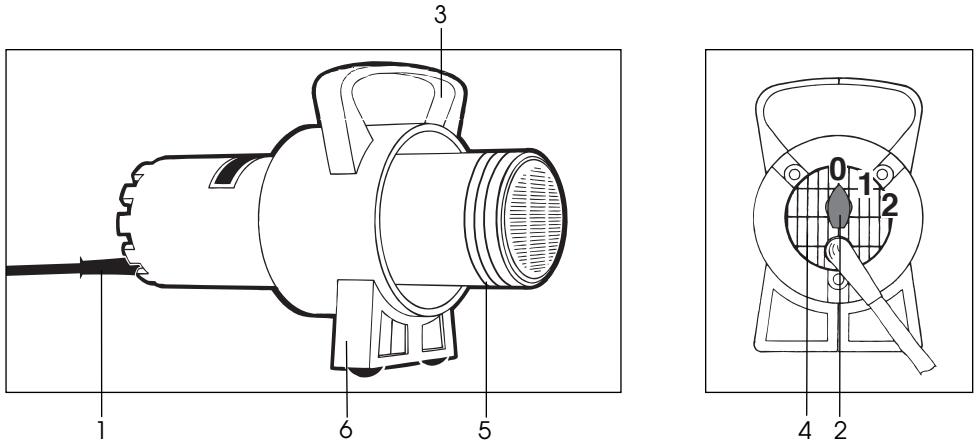
DADOS TÉCNICOS

Segurança eléctrica: **DUPLO ISOLAMENTO**

Voltagem	V~	3x230, 3x400, 3x440, para 50/60 Hz
Potência	W	10 10 10
Temperatura	°C	650
Fluxo de ar	l/min	1000
Pressão de ar	mbar	1,2
Nível de ruído	dB(A)	76
Peso	kg	3,4 sem cabo eléc. e 5,2 com 10 m de cabo eléc.
Dimensões	mm	390 x 132 x 215

Corrente de alimentação não pode ter voltagem superior

Descrição da ferramenta



- | | |
|---------------------------------------|-----------------------------|
| 1. Cabo de alimentação eléctrica | 3. Pega |
| 2. Interruptor: Posição 0 = desligado | 4. Entrada de ar com filtro |
| Posição 1 = ar frio | 5. Protecção da resistência |
| Posição 2 = ar quente | 6. Suporte |

Funcionamento

- Ligue a ferramenta à corrente eléctrica.
- Ligue o **interruptor (2)** para a posição 2 e aguarde durante 1 minuto até aquecer.
- Pouse a ferramenta numa superfície resistente ao calor. Assegure-se de que nenhum objecto ou obstáculo fique na direcção da saída de ar quente, porque pode causar incêndio.
- A LEISTER, bem como os seus centros de assistência, oferecem cursos de formação grátis em todas as áreas de aplicação (ver página 1).
- Após ter terminado o trabalho, coloque o **interruptor (2)** na posição zero e aguarde que a ferramenta arrefeça.

MANUTENÇÃO

- O **filtro de entrada** de ar da ferramenta deve ser limpo com uma escova fina.

ASSISTÊNCIA E REPARAÇÃO

- As escovas de carvão da ferramenta devem ser verificadas cada 1600 horas de trabalho por um centro de assistência autorizado.
- As reparações devem ser apenas efectuadas pelos **Centros de Assistência Técnica LEISTER autorizados**. Eles garantem um **serviço eficiente de reparações 24 horas** e substituição peças originais.

GARANTIA E DEFEITOS

- A Garantia e responsabilidade estará em concordância com o certificado de garantia e condições gerais de venda.
- A Empresa LEISTER e seus representantes rejeitarão qualquer reclamação em garantia para ferramentas que não se apresentem na sua condição original. As ferramentas nunca poderão ser alteradas ou modificadas.

Os dados técnicos e especificações podem ser alteradas sem aviso prévio.

O seu Serviço de Assistência Técnica autorizado: