

## LEISTER ROBUST

### Soprador de alta pressão



Por favor atentamente este folheto antes de usar o aparelho e guarde-o para futuras consultas

#### APLICAÇÕES

- O soprador LEISTER Robust é apropriado para aplicar em máquinas, instalações diversas e está concebido para trabalho contínuo.
- É adequado para o fornecimento de ar sem combustíveis, sem corrosivo e sem gases não explosivos.
- Fornece ar às ferramentas de ar quente LEISTER, para entradas de ar e para refrigeração.
- Ventilação de tanques, aquários e várias aplicações em máquinas têxteis.
- Extração de gases de soldadura e fumos.
- Transferência de granulados ou partículas soltas.
- Máquinas de impressão por barreira de vácuo mesas ventiladas.





## ATENÇÃO



**Perigo!** Nunca abrir a ferramenta, porque os terminais eléctricos ficam expostos. Por isso, antes de a abrir, desligue-a da rede de alimentação.



## PRECAUÇÃO



A **tensão nominal** de funcionamento é a indicada na ferramenta.



A ferramenta deverá ser ligada à terra com condutor protegido.



Use disjuntor de protecção térmica contra sobrecarga.



Atenção ao sentido de rotação.



Proteja o ferramenta contra a **chuva e humidade**.

## DADOS TÉCNICOS

### Designação

Tensão de alimentação trifásica	V~
Tensão de alimentação monofásica	V~
Condensador para alimentação monofásica	mF
Potência	W
Frequência	Hz
Débito de ar	l/min.
Pressão estática	Pa
Nível de ruído	dB (A)
Protecção ambiental	DIN 40050
Diâmetro de entrada de ar (diam. externo)	mm
Diâmetro de saída de ar (diam. externo)	mm
Temperatura ambiente	°C
Peso	kg
Dimensões (C x L x H)	mm

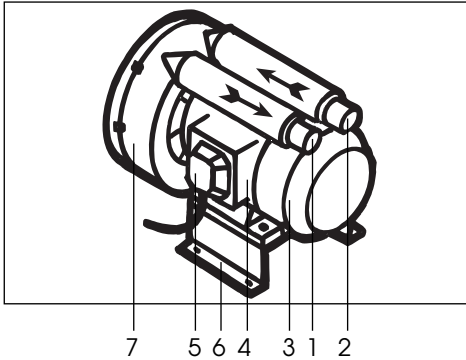
### Compressor de canal lateral

3 x 230 – 254	3 x 380 – 440
	1 x 230 – 254

12
250
50 / 60
1200 / 1300
8000 / 10500
62
IP 54
Ø 38
Ø 38
< 60
8,0
255 x 221 x 221

100 Pa = 1 mbar

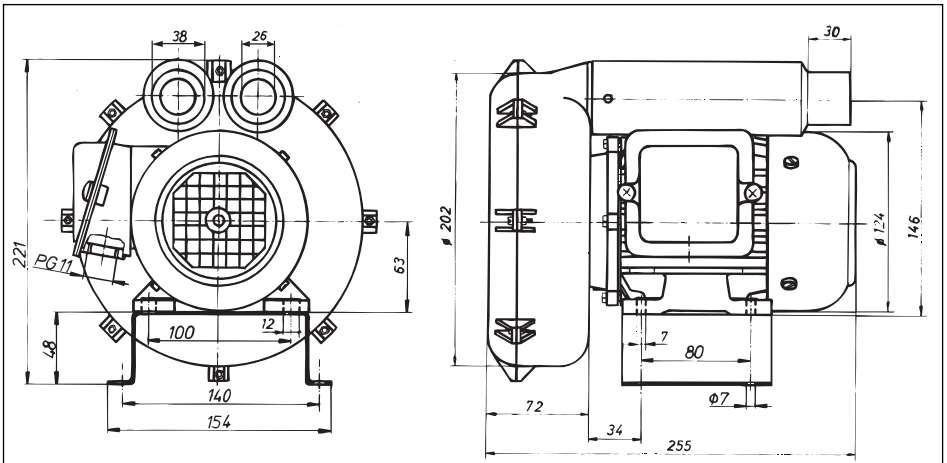
Descrição do aparelho



1. Saída de ar Ø 38
2. Entrada de ar Ø 38
3. Motor
4. Caixa de ligações eléctricas
5. Tampa da caixa de ligações
6. Suporte de fixação
7. Caixa do ventilador

Instalação

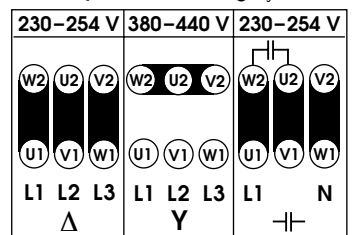
- O aparelho será fixo pelo **suporte (6)** usando 4 parafusos M6.
- Proteger o aparelho de vibrações e choques.
- O aparelho pode ser instalado em posição vertical ou horizontal.
- Dimensões para instalação em mm



Funcionamento

- O ar aspirado pelo soprador não pode exceder os <math>60^{\circ}\text{C}</math> .
- Para utilização em ambientes poluídos ou agressivos deverá ser utilizado um filtro em aço inox LEISTER na **aspiração (2)**.
- Devem ser feitas as ligações correctas na **caixa de ligações (4)** de acordo com a voltagem.
- O soprador deverá ser ligado por um técnico especializado. **Ter em atenção o sentido de rotação.**

Diagrama das ligações eléctricas na tampa caixa de ligações (5)



## ACESSÓRIOS

- Só devem ser utilizados acessórios LEISTER

## REPARAÇÕES

- As reparações devem ser apenas efectuadas pelos **Centros de Assistência Técnica LEISTER autorizados**. Eles garantem um **serviço eficiente de reparações 24 horas** e substituição peças originais.

## GARANTIA E DEFEITOS

- A Garantia e responsabilidade estará em concordância com o certificado de garantia e condições gerais de venda.
- A Empresa LEISTER e seus representantes rejeitarão qualquer reclamação em garantia para ferramentas que não se apresentem na sua condição original. As ferramentas nunca poderão ser alteradas ou modificadas.

**Os dados técnicos e especificações podem ser alteradas sem aviso prévio.**

**O seu Centro de Assistência Técnica autorizado: o:**