

## LEISTER ASO

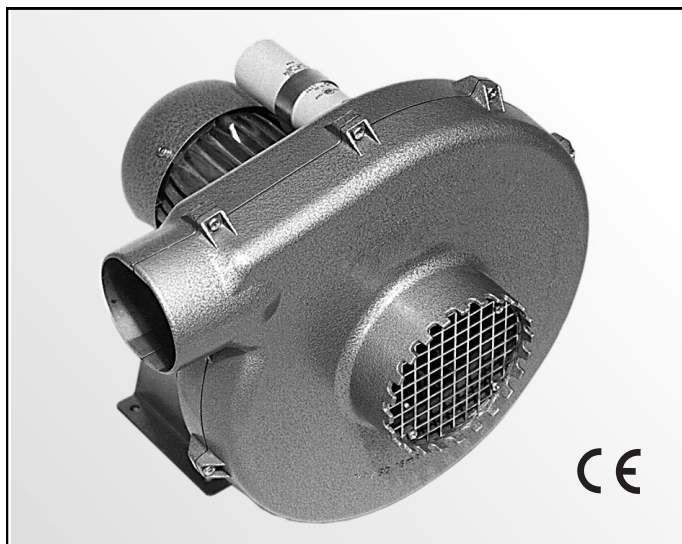
### Dmuchawa średniociśnieniowa



Przed uruchomieniem urządzenia należy dokładnie przeczytać instrukcję obsługi, jak również zachować ją dla późniejszego użytkowania.

#### ZASTOSOWANIE

- Dmuchawa gorącego powietrza Leister ASO jest przeznaczona do zabudowy w maszynach i instalacjach. Przystosowana jest do długotrwałej, bezobsługowej eksploatacji.
- Nadaje się do dostarczania powietrza, jak również niepalnych, nieagresywnych i nie wybuchowych gazów.
- Dostarczanie powietrza do nagrzewnic Leister, jako dopływ świeżego powietrza i chłodzenie.
- Wentylacja łazienek, akwariów oraz wszechstronne zastosowanie w maszynach tekstylnych.
- Odsysanie gazów spawalniczych i oparów.
- Transport granulatów i sypkich materiałów.
- Próżnia dla maszyn do sitodruku oraz stołów z poduszką powietrzną.





## OSTRZEŻENIE



**Zagrożenie życia** przy otwieraniu urządzenia, z uwagi na odsłonięte, przewodzące prąd elementy i złącza. Przed otwarciem urządzenia należy całkowicie odłączyć je od sieci elektrycznej.



## UWAGA



Podłączone **napięcie** musi odpowiadać napięciu nanie-sionemu na urządzeniu.



Urządzenie musi być uziemione przewodem ochronnym.



Należy stosować wyłącznik samoczynny silnikowy.



Zwracać uwagę na kierunek obrotów.



Urządzenie należy chronić przed wilgocią.

## DANE TECHNICZNE

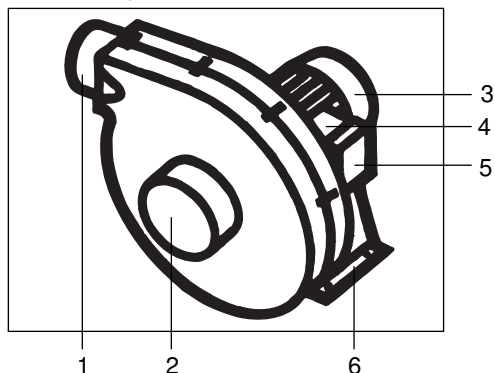
### Typ

Napięcie przy pracy trójfazowej	V~
Napięcie przy pracy jednofazowej	V~
Kondensator do pracy jednofazowej	mF
Moc	W
Częstotliwość	Hz
Przepływ powietrza	l/min.
Ciśnienie stat.	Pa
Poziom hałasu	dB (A)
Klasa ochrony	DIN 40050
Otwór zasysający (Ø zewn.)	mm
Otwór wydmuchujący (Ø zewn.)	mm
Temperatura otoczenia	°C
Waga	kg
Wymiary (D x S x W)	mm

### Sprężarka odśrodkowa

3 x 230 – 254	3 x 380 – 440
1 x 230 – 254	
25	
550	
50 / 60	
13500 / 15900	
1600 / 2400	
70	
IP 54	
134	
90	
<60	
15,0	
357 x 387 x 368	

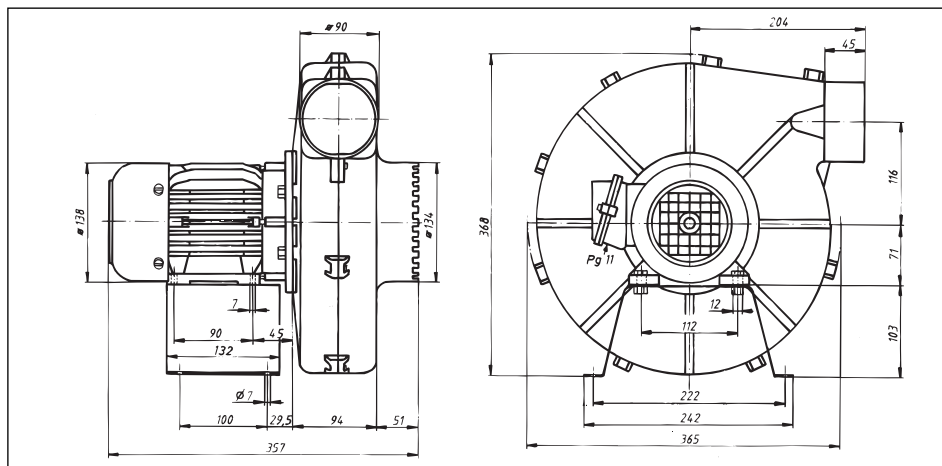
## Opis urządzenia



1. Otwór wydmuchujący  $\varnothing 90$
2. Otwór zasysający  $\varnothing 134$
3. Silnik
4. Skrzynka przyłączy elektrycznych
5. Pokrywa skrzynki przyłączy
6. Podstawa

## Montaż

- Dmuchała ASO musi być zamocowana za **podstawę (6)** przy pomocy czterech śrub M6.
- Chronić dmuchałą przez wibracjami oraz wstrząsami.
- Możliwy jest montaż poziomy i pionowy.
- Wymiary zabudowy w mm



## Eksploatacja

- Dmuchała może zasysać wyłącznie powietrze o temperaturze  $<60^{\circ}\text{C}$ .
- W przypadku zakurzonego powietrza zamontować filtr ze stali nierdzewnej Leister na **otwór zasysający (2)**.
- W zależności od napięcia sieci należy odpowiednio podłączyć przewody w **skrzynce przyłączy (4)**.
- Dmuchała musi być podłączona przez fachowca.  
**Uważać na kierunek obrotów!**

## Schemat połączeń na pokrywie skrzynki przyłączy (5)

220–254 V	380–440 V	220–254 V
L1 L2 L3	L1 L2 L3	L1 N
$\Delta$	Y	

## AKCESORIA

- Stosować można wyłącznie akcesoria LEISTER.

## SERWIS I NAPRAWA

- Naprawy mogą być wykonywane wyłącznie przez autoryzowane **punkty serwisowe LEISTER**. Gwarantują one fachową **naprawę w ciągu 24 godzin**, przy użyciu oryginalnych części zamiennych, zgodnie ze schematami urządzeń i wykazami części zamiennych.

## RĘKOJMIA

- Urządzenie objęte jest gwarancją przez jeden (1) rok od daty zakupu (udokumentowanie praw gwarancyjnych przez fakturę lub dowód dostawy). Powstałe szkody będą usuwane przez wymianę lub naprawę urządzenia.
- Przy zastrzeżeniu postanowień ustawowych wyklucza się możliwość wnoszenia dalszych roszczeń.
- Szkody spowodowane naturalnym zużyciem, przeciążeniem lub niewłaściwym obchodzeniem się z urządzeniem nie są objęte gwarancją.
- W przypadku urządzeń, które zostały przebudowane lub zmienione przez kupującego wygasają wszelkie prawa.

Zastrzegamy prawo do zmian technicznych

Państwa autoryzowany punkt serwisowy: