

LEISTER SILENCE

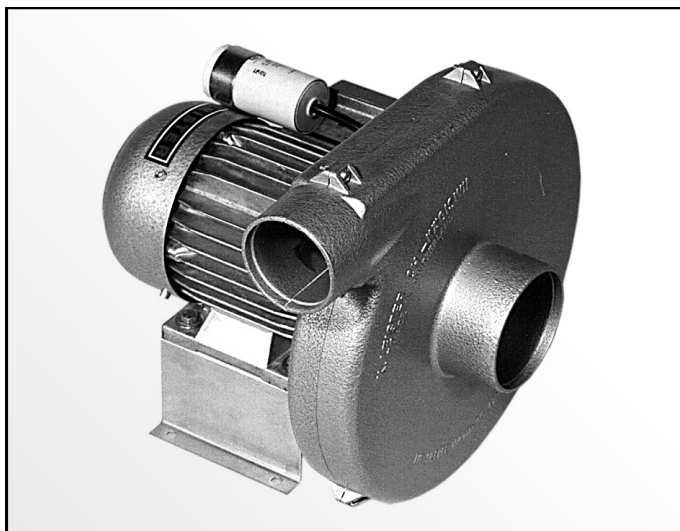
Dmuchawa średniociśnieniowa



Przed uruchomieniem urządzenia należy dokładnie przeczytać instrukcję obsługi, jak również zachować ją dla późniejszego użytkowania.

ZASTOSOWANIE

- Dmuchawa gorącego powietrza Leister Silence jest przeznaczona do zabudowy w maszynach i instalacjach. Przystosowana jest do długotrwałej, bezobsługowej eksploatacji.
- Nadaje się do dostarczania powietrza, jak również niepalnych, nieagresywnych i nie wybuchowych gazów.
- Dostarczanie powietrza do nagrzewnic Leister, jako dopływ świeżego powietrza i chłodzenie.
- Wentylacja łazienek, akwariów oraz wszechstronne zastosowanie w maszynach tekstylnych.
- Odsysanie gazów spawalniczych i oparów.
- Transport granulatów i sypkich materiałów.
- Próżnia dla maszyn do sitodruku oraz stołów z poduszką powietrzną.





OSTRZEŻENIE



Zagrożenie życia przy otwieraniu urządzenia, z uwagi na odsonięte, przewodzące prąd elementy i złącza. Przed otwarciem urządzenia należy całkowicie odłączyć wtyczkę od sieci elektrycznej.



UWAGA



Podłączone **napięcie** musi odpowiadać napięciu naniesionemu na urządzeniu.



Urządzenie musi być uziemione przewodem ochronnym.



Należy stosować wyłącznik samoczynny silnikowy.



Zwracać uwagę na kierunek obrotów.



Urządzenie należy chronić przed wilgocią.

DANE TECHNICZNE

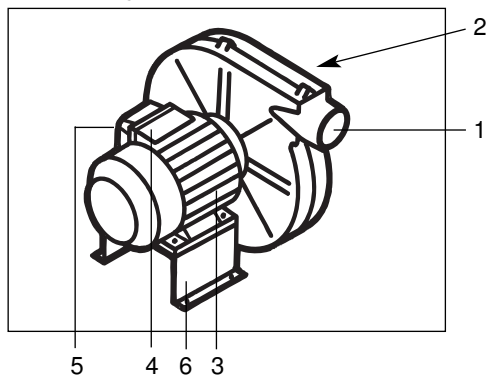
Typ

Napięcie przy pracy trójfazowej	V~
Napięcie przy pracy jednofazowej	V~
Kondensator do pracy jednofazowej	mF
Moc	W
Częstotliwość	Hz
Przepływ powietrza	l/min.
Ciśnienie stat.	Pa
Poziom hałasu	dB (A)
Klasa ochrony	DIN 40050
Otwór zasysający (Ø zewn.)	mm
Otwór wydmuchujący (Ø zewn.)	mm
Temperatura otoczenia	°C
Waga	kg
Wymiary (D x S x W)	mm

Sprężarka odśrodkowa

3 x 230 – 254	3 x 380 – 440
1 x 230 – 254	
12	
250	
50 / 60	
4700 / 6000	
1000 / 1400	
61	
IP 54	
80	
60	
<60	
9,0	
280,5 x 289 x 280	

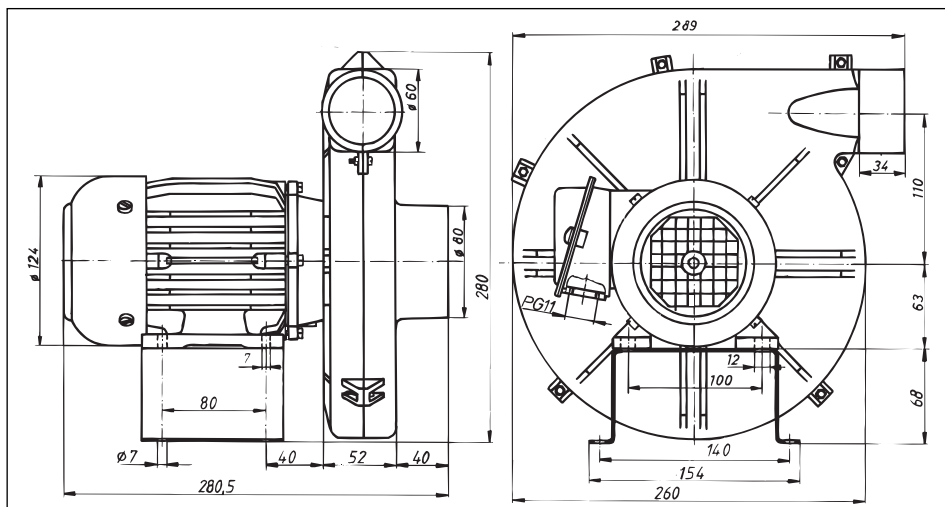
Opis urządzenia



1. Otwór wydmuchujący $\varnothing 60$
2. Otwór zasysający $\varnothing 80$
3. Silnik
4. Skrzynka przyłączy elektrycznych
5. Pokrywa skrzynki przyłączy
6. Podstawa

Montaż

- Dmuchawa Silence musi być zamocowana za **podstawę (6)** przy pomocy czterech śrub M6.
- Chronić dmuchawę przez wibracjami oraz wstrząsami.
- Możliwy jest montaż poziomy i pionowy.
- Wymiary zabudowy w mm



Eksploatacja

- Dmuchawa może zasysać wyłącznie powietrze o temperaturze $<60^{\circ}\text{C}$.
- W przypadku zakurzonego powietrza zamontować filtr ze stali nierdzewnej Leister na **otwór zasysający (2)**.
- W zależności od napięcia sieci należy odpowiednio podłączyć przewody w **skrzynce przyłączy (4)**.
- Dmuchawa musi być podłączona przez fachowca.
Uważać na kierunek obrotów!

Schemat połączeń na pokrywie skrzynki przyłączy (5)

220–254 V	380–440 V	220–254 V
L1 L2 L3	L1 L2 L3	L1 N
Δ	Y	--- ---

AKCESORIA

- Stosować można wyłącznie akcesoria LEISTER.

SERWIS I NAPRAWA

- Naprawy mogą być wykonywane wyłącznie przez autoryzowane **punkty serwisowe LEISTER**. Gwarantują one fachową **naprawę w ciągu 24 godzin**, przy użyciu oryginalnych części zamiennych, zgodnie ze schematami urządzeń i wykazami części zamiennych.

RĘKOJMIA

- Urządzenie objęte jest gwarancją przez jeden (1) rok od daty zakupu (udokumentowanie praw gwarancyjnych przez fakturę lub dowód dostawy). Powstałe szkody będą usuwane przez wymianę lub naprawę urządzenia.
- Przy zastrzeżeniu postanowień ustawowych wyklucza się możliwość wnoszenia dalszych roszczeń.
- Szkody spowodowane naturalnym zużyciem, przeciążeniem lub niewłaściwym obchodzeniem się z urządzeniem nie są objęte gwarancją.
- W przypadku urządzeń, które zostały przebudowane lub zmienione przez kupującego wygasają wszelkie prawa.

Zastrzegamy prawo do zmian technicznych

Państwa autoryzowany punkt serwisowy: