

LEISTER LE 40000

Electro-calentador de aire



Leer detenidamente las instrucciones de manejo antes de ponerlo en funcionamiento y conservarlas para uso posterior.

APLICACION

- El calentador de aire LEISTER 40000 es apropiado para el montaje en máquinas, instalaciones o aparatos y es apropiado para funcionamiento continuo.
- **Procesos de secado y calentamiento** de diferente tipo.
- **Retracción y soldadura** de folios de embalaje y piezas moldeadas.
- **Calentamiento** de hornos de circulación y depósitos.
- **Activación y desprendimiento** de pegamentos sin disolvente y pegamentos de fusión.
- **Esterilización** de materiales de envase como botellas, corchos y recipientes.
- **Separación y fusión** de hilos y tejidos sintéticos.
- **Procesos de estañado** en piezas de chapa fina.
- **Estañar y desestañar** componentes SMD y componentes cableados.
- **Aceleración** de procesos de mezcla y **disolución** de espumas que se producen en la mezcla o en procesos de llenado.
- **Soldadura** de materiales termoplásticos.
- **Eliminación** de rebabas de prensado de plástico y **abrillantado** de superficies de plástico.





ADVERTENCIA



Peligro de muerte al abrir el aparato, ya que se dejan al descubierto componentes y conexiones que llevan tensión. Antes de abrir el aparato, hay que separarlo con todos los polos de la red.



Peligro de incendio y explosión en caso de uso inadecuado de aparatos de aire caliente. Debe mantenerse necesariamente el caudal mínimo de aire prescrito.



Peligro de quemaduras! No tocar el tubo de la resistencia ni la tobera de aire ni la masa que sale en estado caliente. Dejar que se enfríe el aparato. No dirigir el flujo de aire caliente ni la masa que sale en la dirección de personas o animales.



PRECAUCION



La tensión nominal que se indica en el aparato debe coincidir con la tensión de la red.



El aparato debe ponerse a tierra con un conductor protector.



Proteger el aparato **contra la humedad y los líquidos.**



El aparato **no** debe manejarse **de forma incontrolada.**

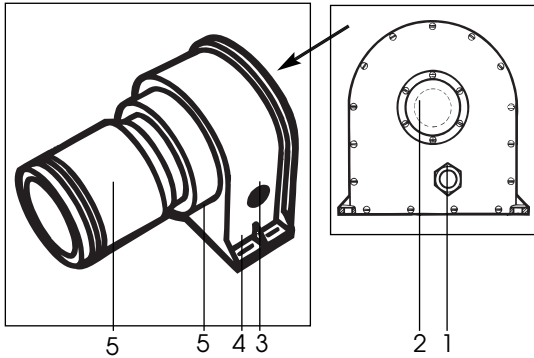
SIMBOLOS DE PRUEBA



DATOS TECNICOS

| | | | |
|----------------------|--------|-----------------|-------------|
| Tensión | V~ | 3 x 220–230 | 3 x 380–440 |
| Frecuencia | Hz | 50 / 60 | |
| Potencia | kW | 25 | 29–39 |
| Caudal mínimo aire | l/min. | 2200 | 2800–3700 |
| Temperatura máxima | °C | 650 | 650 |
| Temperatura ambiente | °C | <60 | <60 |
| Peso | kg | 13,5 | 13,5 |
| Medidas | mm | 447 x 312 x 306 | |

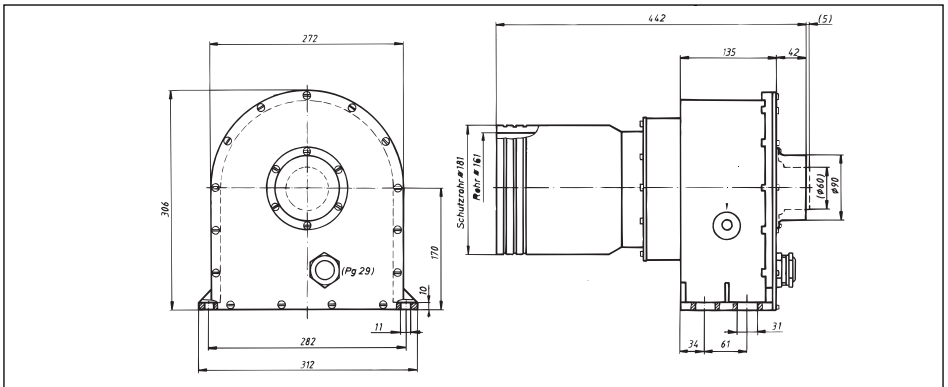
Descripción del aparato



1. Compensación de la tracción para la conexión a la red
2. Tubo de soplado Ø 60 ó 90
3. Potenciómetro para la regulación de la temperatura
4. Pata de montaje
5. Caja de conexión
6. Tubo de la resistencia con tubo de protección

Montaje

- El aparato debe fijarse con cuatro tornillos-M4 en la **pata de montaje (4)**.
- El montaje debe garantizar que:
 - solamente se aspire aire frío
 - no se produzca remanso (de calor)
 - el aparato de aire caliente no se vea afectado por otro aparato de aire caliente.
- Proteger el aparato contra vibraciones y sacudidas.
- Medidas de montaje en mm



Abastecimiento de aire

- Como abastecimiento de aire deben emplearse soplantes-LEISTER (prestar atención al sentido de giro y a la conexión eléctrica).
- Si el aire contiene polvo, utilizar filtros de acero fino LEISTER en el tubo de aspiración del soplante. Cuando los polvos sean especialmente críticos (por ejemplo, polvos metálicos, polvos conductores o polvos húmedos), deben utilizarse filtros especiales, para evitar cortocircuitos en el aparato.
- El calentador de aire solamente debe alimentarse con aire hasta máx. 50°C.
- Debe mantenerse el caudal mínimo de aire (véase la página 2).

Funcionamiento

- Conectar el aparato a la red eléctrica.
- El cable de conexión a la red debe presentar la sección transversal correspondiente de los conductores y debe conectarse correctamente.
- Montar la tobera o reflector correspondiente, según se requiera.
- Regular la temperatura del aire caliente con el **potenciómetro (3)**.
- Hay que procurar que el aire caliente pueda salir libremente (peligro de incendio).
- La firma LEISTER, como también los puestos de venta y de servicio autorizados ofrecen asesoramiento sin cargo e iniciación en el campo de las aplicaciones de calentadores de aire (véase la página 1).
- Después de usar, dejar enfriar el aparato haciendo circular aire frío (evitar el remanso de calor).

ATENCIÓN:

- * *En la conexión a la red debe existir un dispositivo apropiado para la **separación de todos los polos** de la red con una **distancia de contacto de 3 mm**.*
- * *En caso de averías funcionales de diferente tipo (por ejemplo, provocadas por perturbaciones atmosféricas o de la red), debe mantenerse el **caudal mínimo de aire** (página 2), de lo contrario se puede dañar el aparato.*

ACCESORIOS

- Solamente pueden utilizarse accesorios LEISTER.
- Al cambiar la tobera o el reflector, dejar enfriar previamente el aparato.

EJECUCIONES ESPECIALES

- Regulación externa de la temperatura con potenciómetro.
- Previsión de la temperatura con tensión de guía externa (VDC).
- Regulación de la temperatura con regulador en cascada-LEISTER adicional (solamente se puede adaptar y compensar a través de la firma LEISTER).

SERVICIO Y REPARACION

- Las reparaciones deben ser realizadas exclusivamente con piezas originales LEISTER y por **puestos de servicio** autorizados LEISTER. Estos garantizan **un servicio de reparación en 24 horas**, responsable y fiable.

GARANTIA Y RESPONSABILIDAD

- La garantía y responsabilidad serán de acuerdo con el Certificado de garantía así como las condiciones generales comerciales y de venta actualmente vigentes.
- La Firma LEISTER Process Technologies rechaza cualquier garantía sobre aparato que no se encuentran en el estado original. Los aparatos LEISTER en ningún caso pueden desmontarse o modificarse.

Reservado el derecho a realizar modificaciones técnicas.

Su Centro de Servicio Autorizado es: