

Calentador de aire LEISTER 700

Electro-calentador de aire



Leer detenidamente las Instrucciones de manejo antes de ponerlo en funcionamiento y conservarlas para uso posterior.

APLICACION

- El calentador de aire LEISTER 700 es apropiado para el montaje en máquinas, instalaciones o aparatos y está diseñado para funcionamiento continuo.
- **Procesos de secado y calentamiento** del más diverso tipo.
- **Retraer y soldar** de folios de embalaje y piezas moldeadas.
- **Calentar** hornos de circulación y depósitos.
- **Activar y desprender** pegamentos libres de disolvente y pegamentos de fusión.
- **Esterilizar** materiales de envase como botellas, corchos y recipientes.
- **Alisar** recubrimientos de grageas, abrillantar chocolates y artículos de cosmética.
- **Separar y fundir** hilos y tejidos sintéticos.
- **Procesos de estañado** en piezas de chapa fina.
- **Estañar y desestañar** componentes SMD y cableados.
- **Acelerar** procesos de mezcla y **diluir** espumas, que aparecen en procesos de mezcla o de llenado.
- **Soldar** materiales termoplásticos.
- **Eliminar** rebabas de prensado de plásticos y **abrillantar** las superficies de plástico.





ADVERTENCIA



Peligro de muerte al abrir el aparato, puesto que se dejan al descubierto componentes y conexiones conductores de tensión. Antes de abrir el aparato, hay que separarlo de todos los polos de la red.



Peligro de incendio y explosión en caso de montaje y uso inadecuados de aparatos de aire caliente.



PRECAUCION



La **tensión nominal** que se indica en el aparato debe coincidir con la tensión de la red.



Peligro de quemaduras! No tocar el tubo de la resistencia ni la tobera en estado caliente. No dirigir el chorro de aire hacia personas o animales.



Proteger el aparato **contra la humedad y los líquidos.**



El **aparato no** debe manejarse **incontroladamente.**

SIMBOLOS DE PRUEBA

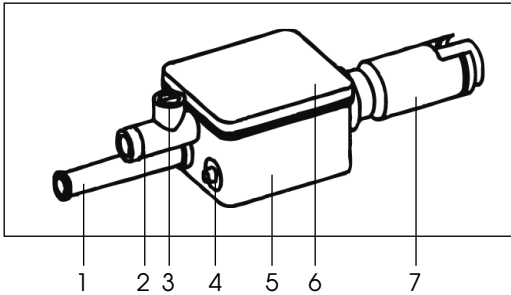


DATOS TECNICOS

Seguridad eléctrica: con doble aislamiento

Tensión	V~	120	220–230
Frecuencia	Hz	50 / 60	
Potencia	W	550	700
Caudal de aire mín.	l/min.	60	80
Temperatura máxima	°C	600	600
Temperatura ambiente	°C	<60	
Peso	kg	0,26	
Medidas (LxAn.xAl.)	mm	191 x 63 x 46	

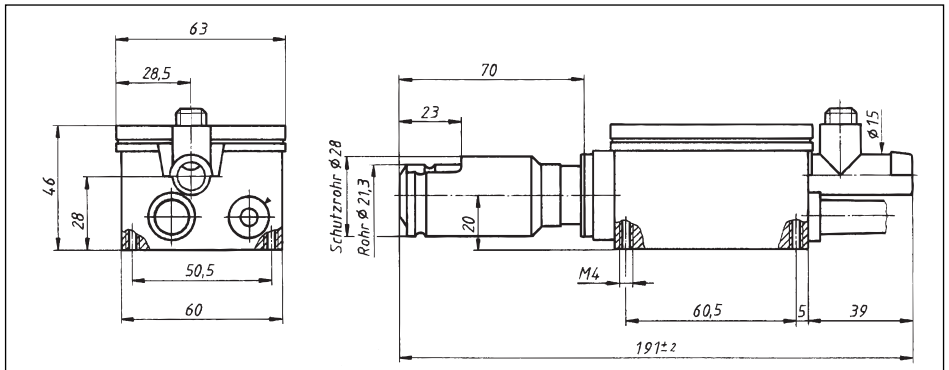
Descripción del aparato



1. Funda protectora contra curvatura para cable de conexión a la red
2. Tubo de soplado
3. Tornillo para reducir el caudal de aire
4. Potenciómetro para la regulación de la temperatura
5. Caja del aparato
6. Tapa de la caja
7. Tubo de la resistencia con tubo protector

Montaje

- El aparato debe fijarse en la **caja del aparato (5)** con cuatro tornillos-M4.
- El montaje debe garantizar que
 - solamente se aspire aire frío
 - no se produzca remanso (de calor)
 - el aparato de aire caliente no se vea afectado por otro aparato de aire caliente.
- Proteger el aparato contra vibraciones y sacudidas.
- Medidas de montaje en mm



Abastecimiento de aire

- Como abastecimiento de aire deben emplearse soplantes-LEISTER (prestar atención al sentido de giro y a la conexión eléctrica).
- Si el aire contiene polvo, utilizar filtros de acero fino LEISTER en el tubo de aspiración del soplante. Cuando los polvos sean especialmente críticos (por ejemplo, polvos metálicos, polvos conductores o polvos húmedos), deben utilizarse filtros especiales, para evitar cortocircuitos en el aparato.
- El calentador de aire solamente debe alimentarse con aire hasta máx. 50°C.
- Debe mantenerse el caudal mínimo (véase la página 2).

Funcionamiento

- Conectar el aparato a la red eléctrica.
- El cable de conexión a la red debe presentar la sección transversal correspondiente de los conductores y debe conectarse correctamente.
- Montar la tobera o reflector correspondiente, según se requiera.
- Ajustar la temperatura del aire caliente con el **potenciómetro (4)**.
- Reducir el caudal de aire, si es necesario, con el **tornillo (3)**.
- Hay que procurar que el aire caliente pueda salir libremente (peligro de incendio).
- La firma LEISTER, como también los puestos de venta y de servicio autorizados ofrecen asesoramiento sin cargo e iniciación en el campo de las aplicaciones de calentadores de aire (véase la página 1).
- Después de usar, dejar enfriar el aparato haciendo circular aire frío (evitar el remanso de calor).

ATENCIÓN:

- * *En la conexión a la red debe existir un dispositivo apropiado para **la separación de todos los polos** de la red con una **distancia de contacto de 3 mm**.*
- * *En caso de averías funcionales de diferente tipo (por ejemplo, causadas por perturbaciones atmosféricas o de la red), debe mantenerse **el caudal de aire mínimo** (página 2), en caso contrario, se puede dañar el aparato.*

ACCESORIOS

- Solamente pueden utilizarse accesorios LEISTER.
- Al cambiar la tobera o el reflector, dejar enfriar previamente el aparato.

EJECUCIONES ESPECIALES

- Regulación de la temperatura con potenciómetro exterior.
- Previsión de la temperatura con tensión de mando externa (VDC).
- Regulación de la temperatura con regulador en cascada LEISTER adicional solamente se pueden adaptar y ajustar a través de la firma LEISTER.

SERVICIO Y REPARACION

- Las reparaciones deben ser realizadas exclusivamente por **puestos de servicio LEISTER** autorizados. Estos garantizan un **servicio de reparación** especializado y fiable **en 24 horas** con piezas de requesto originales según los esquemas de conexión y las listas de piezas de requesto.

GARANTIA Y RESPONSABILIDAD

- La garantía y responsabilidad serán de acuerdo con el Certificado de garantía así como las condiciones generales comerciales y de venta actualmente vigentes.
- La Firma LEISTER Process Technologies rechaza cualquier garantía sobre aparato que no se encuentran en el estado original. Los aparatos LEISTER en ningún caso pueden desmontarse o modificarse.

Reservado el derecho a realizar modificaciones técnicas.

Su puesto de servicio autorizado:

LEISTER Process Technologies, Riedstrasse, CH-6060 Sarnen / Suiza
Tel. +41 41 662 74 74 Fax +41 41 662 74 16 www.leister.com sales@leister.com