



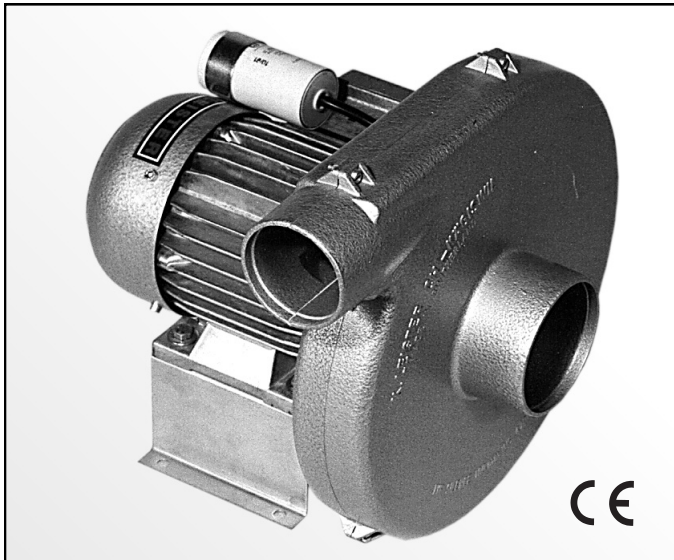
## LEISTER SILENCE Soplante de presión media



Leer detenidamente las instrucciones de manejo antes de ponerlo en funcionamiento y conservarlas para uso posterior.

### APLICACION

- El soplante LEISTER Silence es apropiado para el montaje en máquinas, instalaciones o aparatos y está diseñado para funcionamiento continuo sin mantenimiento.
- Es apropiado para el transporte de aire, de gases no combustibles, no agresivos y no explosivos.
- **Abastecimiento de aire a calentadores de aire LEISTER**, para alimentación de aire fresco y para la refrigeración.
- **Ventilación** de baños, acuarios y diferentes aplicaciones para máquinas textiles.
- **Aspiración** de gases de soldadura y vapores.
- **Transporte** de granulados y productos a granel.
- **Vacío** para máquinas de impresión por tamiz de seda y mesas neumáticas.





## ADVERTENCIA



**Peligro** al abrir el aparato, ya que se dejan al descubierto conexiones que llevan tensión. Antes de abrir el aparato, hay que separarlo con todos los polos de la red.



## PRECAUCION



La **tensión nominal** que se indica en el aparato debe coincidir con la tensión de la red.



El **aparato debe ponerse a tierra con un conductor protector.**



Utilizar interruptor de protección del motor.



Observar el sentido de giro.



Proteger el aparato **del vapor y la humedad.**

## DATOS TECNICOS

### Tipo de construcción

Tensión para operación trifásica	V~
Tensión para operación monofásica	V~
Condensador para operación monofásica	mF
Potencia	W
Frecuencia	Hz
Caudal de aire	l/min.
Presión estática	Pa
Ruido	dB (A)
Tipo de protección	DIN 40050
Orificio de aspiración (diámetro exterior)	mm
Orificio de soplado (diámetro exterior)	mm
Temperatura ambiente	°C
Peso	kg
Medidas	mm

### Compresor radial

3 x 230–254	3 x 380–440
1 x 230–254	
	12
	250
	50 / 60
	4700 / 6000
	1000 / 1400
	61
	IP 54
	80
	60
	<60
	9,0
	280,5 x 289 x 280

100 Pa = 1 mbar



## ACCESORIOS

- Solamente deben utilizarse accesorios LEISTER.

## SERVICIO Y REPARACION

- Las reparaciones deben ser realizadas exclusivamente con piezas originales LEISTER y por **puestos de servicio** autorizados **LEISTER**. Estos garantizan un **servicio de reparación en 24 horas**, responsable y fiable.

## OBSERVACION

- La garantía y responsabilidad serán de acuerdo con el Certificado de garantía así como las condiciones generales comerciales y de venta actualmente vigentes.
- La Firma LEISTER Process Technologies rechaza cualquier garantía sobre aparato que no se encuentran en el estado original. Los aparatos LEISTER en ningún caso pueden desmontarse o modificarse.

**Reservado el derecho a realizar modificaciones técnicas.**

**Su Centro de Servicio Autorizado es:**