

Leister LHS CLASSIC Sıcak hava cihazı



Cihazı çalıştırmadan önce kullanma klavuzunu dikkatle okuyunuz ve muhafaza ediniz.

UYGULAMALAR

Leister LHS CLASSIC tipi sıcak hava cihazı, makineler, cihazlar veya özel donanımların içine monte edilmeye ve sürekli çalışmaya uygundur.

- Değişik türde ısıtma ve kurutma prosesleri.
- Ambalaj folyalarının ve döküm parçalarının şirinklenmesi ve kaynağı
- Konveyör fırınlarının ve sıcak hava tünellerinin ısıtılması
- Solventsiz ve eriyen yapıştırıcıların aktive edilmesi veya çözülmesi
- Kutu, şişe, mantar gibi ambalaj malzemelerinin sterilize edilmesi
- Sentetik elyafların ayrıştırılması veya kaynaştırılması
- İnce metaller üzerindeki lehim prosesleri
- Karıştırma işlemlerini hızlandırmak veya karıştırma doldurma işlemleri esnasında oluşan köpüklerin eritilmesi
- Termoplastik malzemelerin kaynağı
- Plastik dökümü esnasında oluşan çapaklarının yok edilmesi
- Plastik yüzeylerin parlatılması



LHS CLASSIC 20S
LHS CLASSIC 20L



LHS CLASSIC 40S
LHS CLASSIC 40L



LHS CLASSIC 60S
LHS CLASSIC 60L



UYARILAR



Tehlike! Cihazı açmadan önce prizden çıkarıp elektrik bağlantısını kesiniz.



Cihazın yanıcı ve patlayıcı maddelerin yakınında yanlış montajı veya kullanımı yangın ve patlamaya sebep olabilir.



Cihaz sıcakken rezistans muhafazası veya sıcak hava üfleme nozuluna dokunmayın. Sıcak hava akımını insan veya hayvanların üzerine yönlendirmeyin.



DİKKAT



Cihaz üzerindeki voltaj değeri şebeke voltajı ile aynı olmalıdır. IEC / EN 61000-3-11; $Z_{max} = 0,047 + j 0, 029$
Gerektiğinde tedarikçinize danışınız.



Class I sınıflı cihazlar mutlaka topraklı prize bağlanmalıdır.



Cihaz uzman gözetimi altında kullanılmalıdır. Sıcak hava gözle görülmeyen yanıcı maddeleri tutuşturabilir.



Cihazı nem ve sudan koruyunuz.

Teknik özellikler LHS CLASSIC	20S	20L	40S	40L	60S	60L	
Voltaj	V~	100–230	200–230	100–230	3×230–3×440	3×230–3×480	3×230–3×480
Frekans	Hz	50/60	50/60	50/60	50/60	50/60	50/60
Güç sarfiyatı	kW	1.0 / 2.0	3.3	2.0 / 4.0	2.0 / 4.0	4.0 / 6.0	5.0–16.0
Hava debisi	l/dk	min. 200	min. 200	min. 300	min. 300	min. 400	min. 600
Sıcaklık	°C	max. 600	max. 600	max. 600	max. 600	max. 600	max. 600
Ortam Isısı	°C	<65	<65	<65	<65	<65	<65
Ağırlık	kg	0.55	0.65	0.85	0.95	3.15	3.65
Ölçü	mm	237×97×87	267×97×87	246×112×98	276×112×98	364×116×137	364×116×137
Uygunluk belgesi	CE	CE	CE	CE	CE	CE	
Onay belgesi	®	®	®	®	®	®	
Sertifikası	CCA	CCA	CCA	CCA	CCA	CCA	
Koruma sınıfı I					⊕	⊕	
Koruma sınıfı II	□	□	□	□			

MONTAJ

- Cihazı bağlarken dikkat edin:
 - Emiş havası soğuk olmalıdır.
 - Sıcak hava geri dönüşümü olmamalıdır.
 - Sıcak hava cihazları karşılıklı çalıştırılmamalıdır.
- Cihazı şok ve vibrasyonlardan koruyunuz.
- Montaj ölçüleri için bkz. Sayfa 5,6 ve 7

HAVA BESLEMESİ

- Cihazı ve rezistansını korumak için cihaz için gerekli olan minimum hava debi miktarının altına düşülmemelidir; ve maximum hava sıcaklığının (rezistans muhafazasına 3 mm mesafede ölçülen en sıcak nokta) üzerine çıkılmamalıdır. Minimum hava debisinin altına inildiği durumda cihaz derhal kapatılmalıdır.
- Sıcak hava cihazının hava emiş sıcaklığı maximum 50 °C olmalıdır.
- Hava akış yönünü daima kontrol edin. Hava beslemesi için Leister blowerler kullanınız. (Motor dönüş yönünü ve elektrik bağlantılarını kontrol ediniz.)
- Tozlu ortamlarda blower hava emiş ağzına LEISTER paslanmaz çelik hava filtresi takınız. Kritik tozlu ortamlarda (metal, elektrik yüklü, veya nemli) cihazda kısa devreyi önlemek için özel filtre kullanılmalıdır.

ÇALIŞTIRMA

- Cihaz uzman bir elektrikçi tarafından elektrik bağlantı şemasına uygun olarak (sayfa 5, 6, 7) devreye alınmalıdır.
- Kullanıma uygun nozulu takın.
- Cihazdan sıcak hava serbestçe çıkmalıdır. Aksi takdirde ters bir sıcak hava dönüş basıncı cihaza zarar verebilir. (yangın tehlikesi)
- Dikkat : teknik özelliklere uygun olarak minimum hava debisi miktarına dikkat edin. (sayfa 2)
- Ana şalteri açın
- Cihazı kullandıktan sonra mutlaka soğutun.

Dikkat : Cihazı hava beslemesi olmadan asla kullanmayın.

Fonksiyon: ısıtıcı rezistans koruma sistemi

Isıtıcı rezistans aşırı ısındığı takdirde rezistans devre dışı kalır ve devre kesici alarm rölesi açılır

Fonksiyon: cihaz koruma sistemi

Cihaz çok ısındığı takdirde (besleme havası çok sıcak veya sıcak hava ters basınçla geri dönmüş) rezistans devre dışı kalır ve devre kesici alarm rölesi açılır.

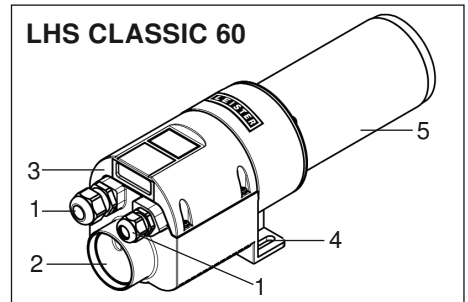
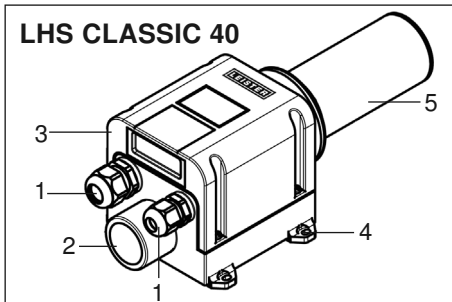
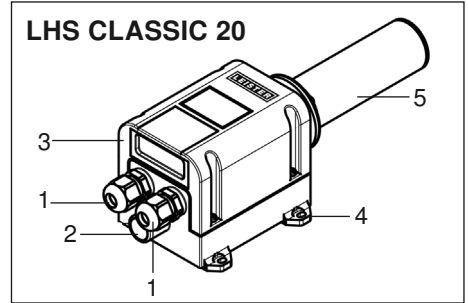
Isıtıcı rezistans veya cihaz koruma sistemleri devre dışı kalırsa yapılması gerekenler.

- Elektronik kontrol devresini şebekeden ayırın. Elektronik devre 10 sn içinde otomatik olarak reset olur.
- Hava emişini kontrol edin
- Hava debisini kontrol edin
- Hava hacmini kontrol edin
- Cihazı tekrar şebekeye bağlayın

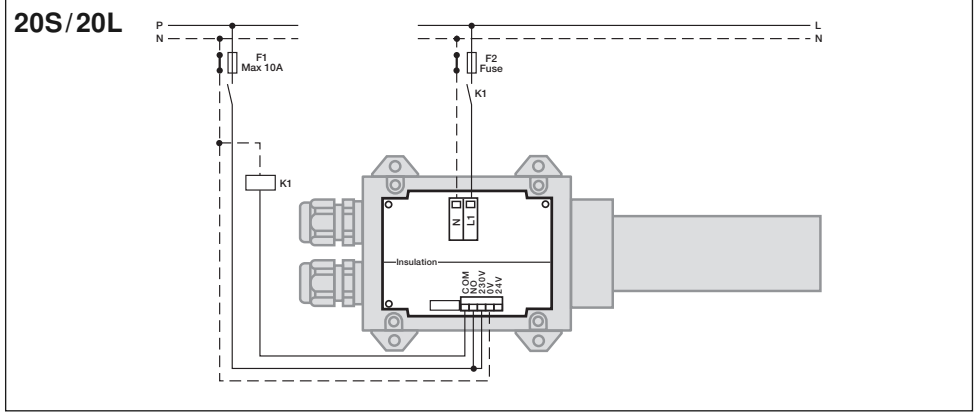
CIHAZIN DIŞ PARÇALARI

Leister LHS CLASSIC

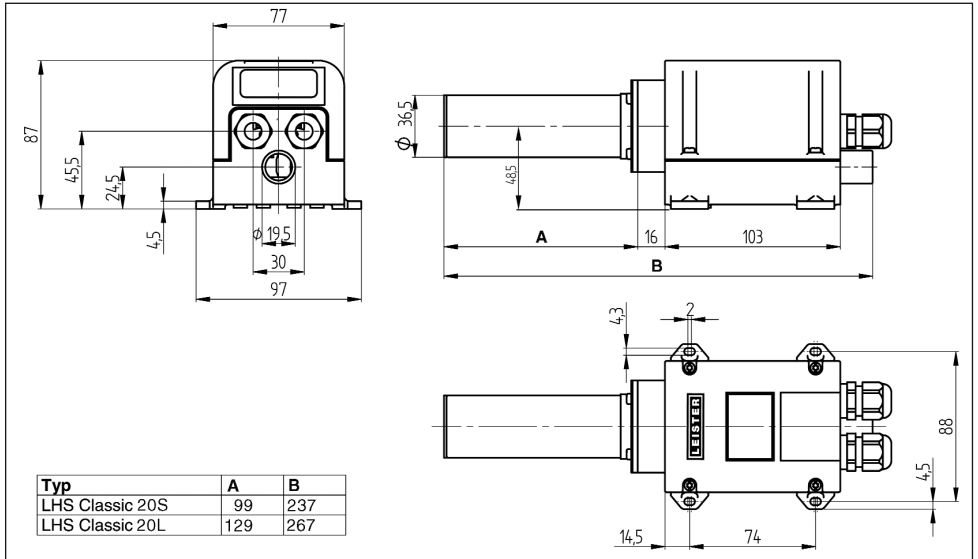
1. Vidalı kablo bağlantı soketi
2. Hava giriş bağlantısı
3. Cihaz kapağı
4. Montaj plakası
5. Rezistans muhafazası



Devre şeması

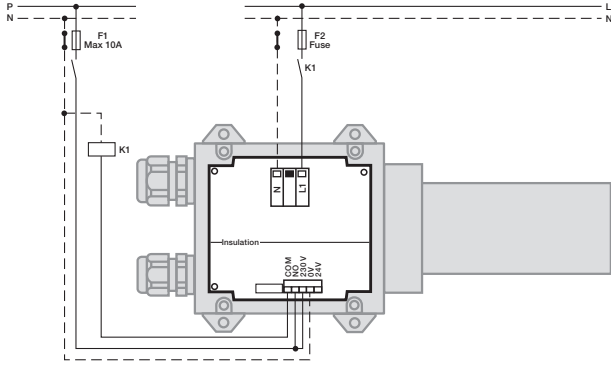


Montaj ölçüleri mm

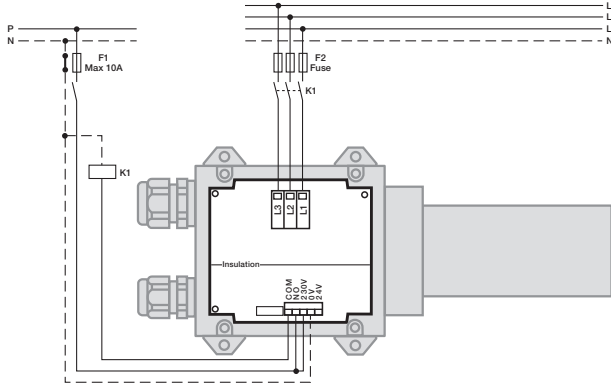


Devre şeması

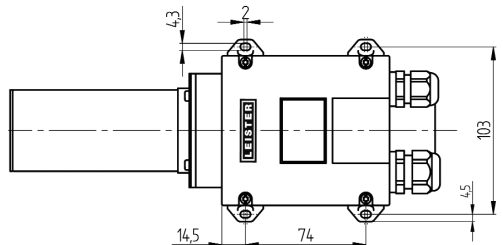
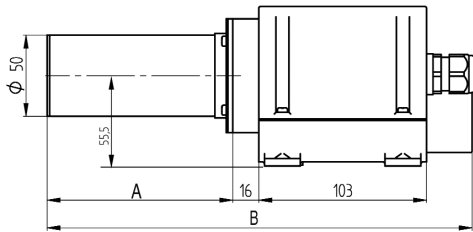
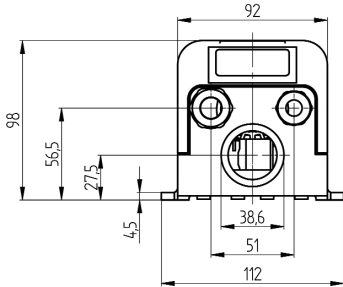
40S



40L

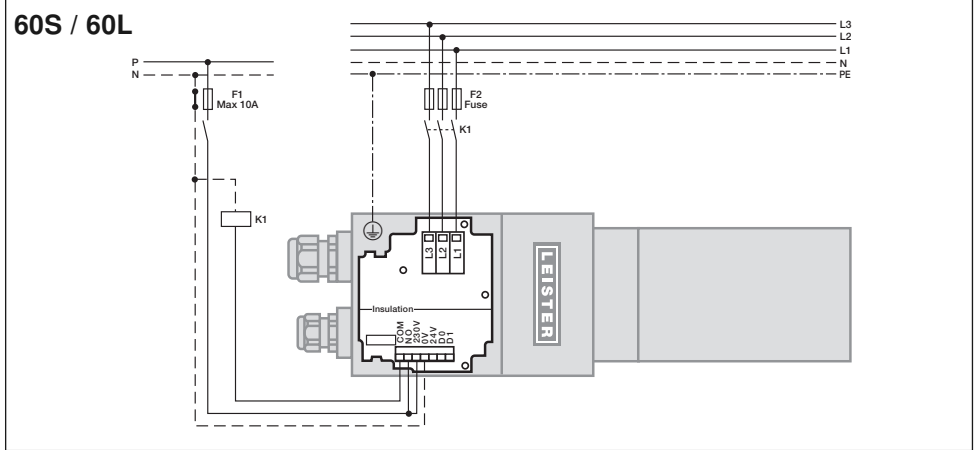


Montaj ölçüleri mm

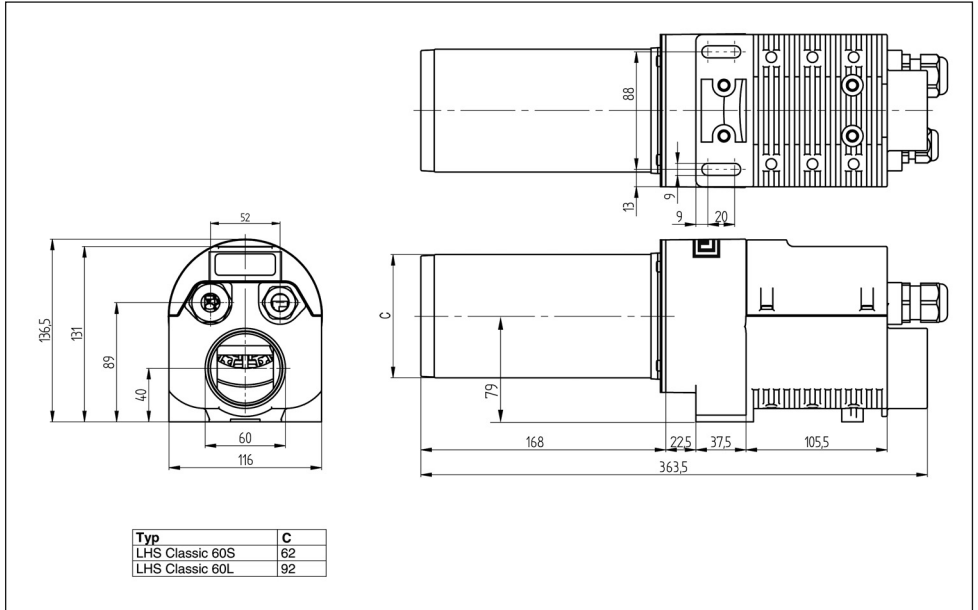


Typ	A	B
LHS Classic 40S	99	246
LHS Classic 40L	129	276

Devre şeması



Montaj ölçüleri mm



EĞİTİM

Leister Process Technologies şirketi ve yetkili servisleri sayfa 1 de belirtilen uygulamalar üzerinde bedelsiz eğitim kursları vermektedir.

AKSESUARLAR

- Orijinal Leister Aksesuarları kullanılmalıdır.
- Cihazı soğutmadan nozul ve reflektörleri değiştirmeyin.

SERVİS VE TAMİR

- Tamiratlar yalnızca yetkili **LEISTER servisleri tarafından yapılmalıdır**. Bu servisier, **24 saat** içinde orijinal LEISTER yedek parçalan **kullanılarak servis** garantisini vermektedir.

Garanti

- Bu alet satın alma tarihinden itibaren bir (1) yıl garantilidir (faturanın veya irsaliyenin ibrazı karşılığında). Ortaya çıkan hasarlar yeni bir aletin teslimi veya onarım yoluyla karşılanır. Rezistanslar bu garanti kapsamı dışındadır.
- Yasal hükümler saklı kalmak şartı ile diğer talepler geçerli sayılmaz.
- Doğal yıpranma, aşırı zorlanma veya usulüne aykırı kullanımdan doğan hasarlar garanti kapsamında değildir.
- Satıcı tarafından değiştirilen aletler için garanti talebi ileri sürelemez.

Teknik veriler ve spesifikasyonlar önceden bilgi verilmeden değiştirilebilir

Yetkili servis merkezimiz